

HERCULES 8

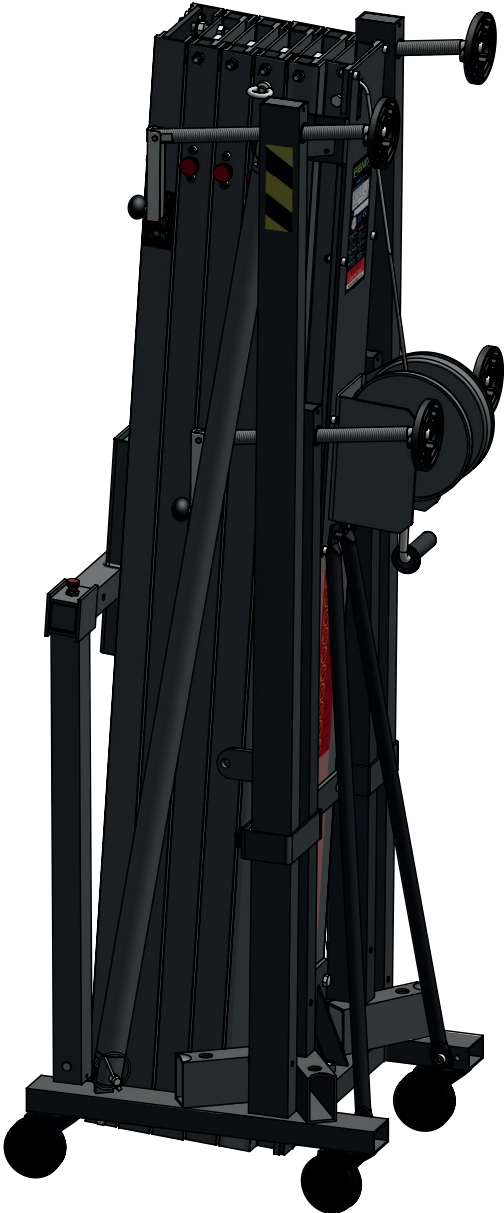
Instrucciones

Instructions

N° de serie:
Serial No.:

Fabricante:
Manufacturer:

FENIX Stage, S.L.U.
C/ Garrofers, 2 - P.I. Virgen de la Salud
46950 - Xirivella, Valencia (Spain)
Tel.: +34 96 125 08 55
export@fenixstage.com
www.fenixstage.com



C22.054G	CERTIFICATE	
Page 1 of 1		

Certificate date:	01/12/2022
Issued to:	FENIX STAGE, S.L.U. C/ Garrofers, 2 - P.I. Virgen de la Salud 46950 - Xirivella, Valencia (España)

The Inspector that signs this certificate has done the report nº 12245.22G for the revision of the manufacturer documentation and machines design assessment, based on:

El Inspector que firma el presente certificado ha realizado el informe nº 12245.22G de revisión de la documentación de fabricante y la evaluación del diseño de máquina, basado en:

- Directive 2006/42/CE on machinery that establish “*Essential health and safety requirements relating to the design and construction of machinery*” / *Directiva 2006/42/CE relativa a las máquinas y que establece los requisitos de seguridad y salud que se aplican en el diseño y construcción de máquinas.*
- DGVU Rule 115-002 Staging and Production Facilities for the Entertainment Industry (regulation 17&18) / *Norma DGVU 115-002 Instalaciones de montaje y producción para la industria del entretenimiento (reglamento 17&18)*
- DIN 56950-3:2015-12 & DIN EN 17206:2022-02

NAME: Lifting tower /torre de elevación	
MARK: FENIX	REFERENCE / TYPE / MODELO HERCULES 8
Description/ descripción:	<p>Lifting tower HERCULES 8 has been designed to vertically raise structures and lighting and sound equipment to different heights / <i>La torre elevadora HERCULES 8 ha sido diseñada para elevar verticalmente estructuras y equipos de iluminación y sonido a diferentes alturas.</i></p> <ul style="list-style-type: none"> • Model properties / <i>propiedades:</i> <ul style="list-style-type: none"> • Maximum height / <i>altura máx:</i> 8,00 m. • Minimum height / <i>altura mín:</i> 1,99 m. • Maximum load / <i>carga máx:</i> 300 kg. • Material: AL Si 6106 / T6/ <i>AL Si 6106 / T6</i> • Cable: galvanized steel EN12385-4. Max. load 2870kg, strength quality 1770 N/mm2, diameter 6mm, composition 7x19+0 / <i>acero galvanizado EN12385-4. Carga máx 2870kg, Resistencia a la torsion 1770 N/mm2, diámetro 6mm, composición 7x19+0</i> • Open base area / <i>área de la base abierta:</i> 2,50x 2,28 m. • Area of the base closed / <i>área de la base cerrada:</i> 0,52 x 0,62 m. • Weight / <i>peso:</i> 203 kg. • Winch / <i>cabestrante:</i> 1150 kg Maximum Load with automatic load retention brake / <i>1150 kg de carga máxima con freno automático de retención de la carga</i> <p>Each lifting tower has to be supplied with an EC declaration of conformity, including serial number and date of manufacturing. To comply with DGVU Rule 115-002, for some event or production, an inspection done by an expert could be required before start up / <i>Cada torre elevadora debe suministrarse con una declaración CE de conformidad, que incluya el número de serie y la fecha de fabricación. Para cumplir con DGVU Rule 115-002, para algún evento o producción, se debe requerir una inspección realizada por un experto antes de la puesta en marcha</i></p>

Based on reviewed documents, the inspector certifies that the machine COMPLIES with all minimal design dispositions of the regulations applied / *Con base en los documentos revisados, el inspector certifica que la máquina CUMPLE con todas las disposiciones mínimas de diseño de la normativa aplicada.*

In Bergondo at, December 01, 2022


Alejandro Balsa Campos
Industrial Engineer
Expert in Industrial Safety



DECLARATION OF CONFORMITY



FENIX STAGE S.L.U.

Adress: C/ Garrofers, 2 - P.I. Virgen de la Salud - 46950 - Xirivella, Valencia (Spain)

Phone: +34 96 125 08 55

VAT No.: ESB-91423046

We declare at our exclusive liability the conformity of the product:

Name: LIFTING TOWER
Model: HERCULES 8
Description: Maximum height:8,00m.
Minimum height: 1,99m.
Maximum load: 300kg.
Working area: 2,50 x 2,28m.
Weight: 203kg.
Winch: 1.150kg

to which this declaration refers as per the following regulations: 2006/42 CE,

Person empowered to compile the technical file and authorised representative:

M^a Julia Niza del Rio

FENIX STAGE, S.L.U.

~~ESB-91423046~~

~~C/ Garrofers, 2~~

~~P.I. Virgen de la Salud~~

~~46950 - Xirivella - Valencia (Spain)~~

Número de serie / Serial number	
Fecha / Date	

Verificación UVV

Verificación fábrica

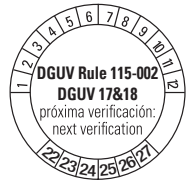
Fecha.....Verificador.....Firma.....

Partes comprobadas.....Conclusiones.....

.....

.....

.....



Primera verificación experto

Fecha.....Verificador.....Firma.....

Partes comprobadas.....Conclusiones.....

.....

.....

.....



Verificación experto (4º año)

Fecha.....Verificador.....Firma.....

Partes comprobadas.....Conclusiones.....

.....

.....

.....



Verificación experto (1 por año)

Fecha.....Verificador.....Firma.....

Partes comprobadas.....Conclusiones.....

.....

.....

.....

Fecha.....Verificador.....Firma.....

Partes comprobadas.....Conclusiones.....

.....

.....

.....

Fecha.....Verificador.....Firma.....

Partes comprobadas.....Conclusiones.....

.....

.....

.....



EXPLICACIÓN NORMA DGUV. / EXPLANATION DGUV REGULATION

NORMA DGUV. Explicación

DGUV (antes BGVC1) es una norma que regula los elementos de escenario y producción en la industria del entretenimiento. Los equipos de elevación y rigging son parte de esta norma y cubren estructuras y otros elementos técnicos. Adoptar la norma DGUV es totalmente voluntaria (excepto en Alemania) pero su adopción se requiere generalmente por compañías aseguradoras y de hecho se está convirtiendo en una norma en la industria. La aplicación de esta norma sobre las torres elevadoras es vital debido a que, en teatros, escenarios, etc., se usan para par mover cargas sobre artistas, personal técnico etc., y en algunos casos sobre espectadores, representando un riesgo potencial de caída.

NORMA DGUV. Campos de aplicación

Esta norma está orientada de dos maneras:

Por un lado, las torres elevadoras adoptan diseños y materiales con el objeto de conseguir un alto grado de seguridad en magnitudes tales como carga soportada, equilibrio, resistencia a la fricción, etc. Así, las torres elevadoras FENIX certificadas DGUV, aseguran al usuario que han pasado estrictos controles durante su diseño, elección de materiales o verificaciones de carga y esfuerzo. Por otro lado, con el fin de conseguir un funcionamiento óptimo con estas unidades, es recomendable, además de un uso responsable de la unidad (cumpliendo unas normas básicas como son obedecer la carga máxima soportada o su equilibrio), un mantenimiento periódico el cual debe ser llevado a cabo por técnicos expertos, comprobando el buen estado del cable de acero y cabrestante, el funcionamiento de los pasadores de seguridad y el plegado/desplegado del sistema completo de perfiles.

Todos los test mencionados solo son obligatorios en aquellos países con regulación específica en la materia, aplicada mediante regulaciones o leyes. Como fabricantes, recomendamos pasar todos los test con el objetivo de prevenir cualquier daño y asegurar un buen funcionamiento de los sistemas de elevación.

DGUV NORM REGULATION. Explanation

DGUV is a norm that regulates the stage and production elements in the entertainment industry. Lifting equipment and rigging are part of this norm and cover structures and other technical elements. Adopt DGUV is totally voluntary (except in Germany) but its adoption is required by insurance companies and indeed is becoming a norm in the industry The application of this norm on lifter towers is vital because, in theaters, stages, etc., are used to move loads above artists, technical staff, etc... and in some cases, above viewers, representing a potential risk of fall.

NORM DGUV. Fields of application

This standard is oriented in two ways:

On the one hand, lifting towers adopt designs and materials to achieve a high degree of safety in quantities such as supported load, equilibrium, resistance to friction, etc. Thus, FENIX lifting towers DGUV certified assure the user that they have passed strict controls during design, choice of materials or load checks and effort. On the other hand, in order to achieve an optimal performance with these units, it is recommended, apart from a responsible use of the unit, (meeting basic norms such as obey the maximum load or balance), a periodic maintenance, which must be carried out by expert technicians, checking the condition of the steel cable and winch, the functioning of the security pins and the folding/unfolding of all sections.

All the above tests are only mandatory in those countries with specific regulations on the matter, applied through regulations or laws. As manufacturers, we recommend passing all tests in order to prevent damage and ensure proper operation of P.A. lift systems.

ÍNDICE

1.- INTRODUCCIÓN	7
2.- DATOS GENERALES	7
2.1.- Datos técnicos	7
2.2.- Normativa de aplicación	7
3.- NORMAS DE SEGURIDAD	8
4.- INSTRUCCIONES DE USO	9
5.- MANTENIMIENTO	10
6.- RIESGOS ESPECÍFICOS	10
7.- SISTEMAS DE PREVENCIÓN	11

INDEX

1.- INTRODUCTION	12
2.- GENERAL DATA	12
2.1.- Technical data	12
2.2.- Applicable regulations	12
3.- GENERAL SAFETY RULES	13
4.- HOW TO USE	14
5.- MAINTENANCE	15
6.- SPECIFIC RISKS	15
7.- PREVENTION SYSTEMS	16

1. INTRODUCCIÓN

El presente manual de instrucciones ha sido realizado en conformidad con los requisitos de la Directiva de Máquinas 2006/42/CE.

El manual de instrucciones representa parte integrante de la torre elevadora, debe ser consultado antes, durante y después de la puesta en marcha de la torre así como cada vez que se considere necesario, respetando su contenido en todas y cada una de sus partes. Solamente de este modo se podrán alcanzar los objetivos fundamentales que se han establecido en la base de este manual como son prevenir riesgos de accidentes y optimizar lo máximo posible las prestaciones de la torre elevadora.

En el marco de dicho manual se han cuidado minuciosamente los aspectos correspondientes a la seguridad y a la prevención de accidentes en el trabajo durante la utilización de la máquina destacando las informaciones que son de mayor interés para el usuario.

ATENCIÓN: ANTES DE UTILIZAR LA TORRE ELEVADORA, LEA ATENTAMENTE ESTE MANUAL



2. DATOS GENERALES

2.1. Datos técnicos:

Denominación: TORRE ELEVADORA

Modelo: HERCULES 8

Características técnicas:

Altura máxima: 8m.

Altura mínima: 1,99m.

Carga máxima: 300kg.

Carga mínima: 25kg.

Material: Aluminio según AL Si 6106 / T6.

Área de la base abierta: 2,50 x 2,28m.

Área de la base cerrada: 0,52 x 0,62m.

Peso: 203kg.

Cabestrante: 1150kg de carga máxima con freno automático de retención de la carga.

Cable: Acero galvanizado según EN 12385-4.

Carga máxima cable: 2.870kg.

Resistencia a la torsión cable: 1.770N/mm².

Diámetro cable: 6mm.

Composición cable: 7x19+0.

Sistema de seguridad por péndulo interno más gatillo externo en tramos.

Anclaje de las patas por gatillos de seguridad.

Nivel de burbuja para ajustar posición vertical de la torre.

Descripción del equipo:

La torre elevadora HERCULES 8 ha sido diseñada para levantar estructuras y aparatos de iluminación y sonido en sentido vertical a diferentes alturas.

Ha sido probada por personal capacitado habiendo superado todas las inspecciones de funcionamiento, carga máxima y dimensiones.

Empresa: FENIX Stage, S.L.U.

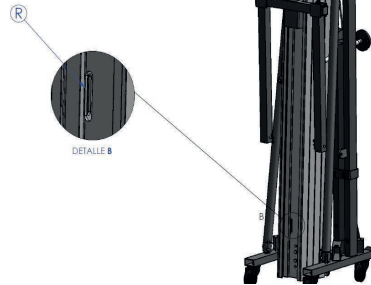
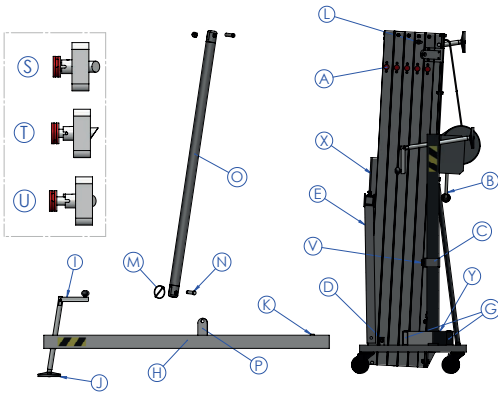
Dirección: C/ Garrofers, 2 - P.I. Virgen de la Salud - 46950 - Xirivella, Valencia (España)

2.2.- Normativa de aplicación

- Directiva de máquinas 2006/42/CE.
- DGUV Rule 115-002
- DGUV 17&18
- EN 12385-4:2008-06.
- DIN EN 10305-3:2010-05.

3. NORMAS GENERALES DE SEGURIDAD

- La torre elevadora es un elemento industrial diseñado para la elevación de cargas en sentido vertical, NUNCA se debe utilizar como plataforma elevadora de personas.
- Colocar la torre elevadora sólo en superficies duras y planas, verificando que está en posición vertical. Nunca utilice cuñas ni elementos extraños para equilibrar la torre elevadora.
- Comprobar que las patas están correctamente montadas y sujetas por sus pasadores retenedores de seguridad.
- Nunca se debe elevar una carga sin antes verificar que está correctamente apoyada y centrada en los soportes elevadores adecuados, de forma que el peso de la carga sólo actúe en sentido vertical.
- No se debe sobrepasar la capacidad de carga máxima indicada en la etiqueta de características de la torre elevadora y en este manual de instrucciones.
- Si existe posibilidad de viento fuerte o en ráfagas, coloque la torre elevadora en suelo firme y asegúrelo con la ayuda de tirantes.
- Nunca fije un tirante sobre un vehículo ni cualquier otro elemento que pueda desplazarse.
- No usar escaleras encima de la torre elevadora ni apoyarlas en él para realizar ningún tipo de trabajo.
- Tenga cuidado con todo tipo de salientes por encima de la torre elevadora como cornisas, balcones, letreros luminosos, etc. Es muy importante evitar la presencia de cables por debajo de la altura de trabajo de la torre elevadora.
- Nunca se debe desplazar la torre elevadora si ésta se encuentra con la carga elevada. No es aconsejable realizar ningún tipo de movimiento, ni tan siquiera pequeños ajustes de posicionamiento.
- Nunca utilizar la torre elevadora sobre ninguna superficie móvil o vehículo.
- Antes de utilizar la torre elevadora, verificar el estado del cable, éste no debe presentar rotura de hilos o aplastamiento. No usar NUNCA cables defectuosos y en caso de duda cambie el cable. Sólo utilice cable de acero según describe este manual.
- Fijar la manivela cuando la carga esté elevada.
- La carga mínima para un funcionamiento del freno sin problemas es de 25kg. Sin esta carga mínima el freno no actuará.
- No engrasar ni lubricar el mecanismo de freno del cabestrante. Los discos de freno, han sido engrasados con una grasa especial resistente al calor y la presión. No deben ser utilizados otros productos para evitar influir negativamente en el funcionamiento del freno.
- Para el transporte de la torre elevadora hay que bajar todos los tramos.



4. INSTRUCCIONES DE USO

1. Colocar la torre elevadora sobre una superficie plana y firme en su emplazamiento de trabajo.

2. Sacar las patas (H) de su soporte para transporte (C) liberando el pomo de plástico (V) y estirar de la pata (H) hacia arriba. Sacar los brazos de apoyo frontales (O) de la pletina de transporte (D).

3. Insertar las patas (H) en sus alojamientos de trabajo (G) comprobando que quedan sujetas por los gatillos de seguridad (K). Las patas largas, delante, bajo la carga.

4. Para poder colocar correctamente los brazos de apoyo frontales (O) en sus puntos de anclajes (P), deberá ajustar el plato de apoyo (J) de la pata delantera, girando la manivela (I) de la varilla reguladora. Colocar los pasadores de seguridad (M y N).

5. Ajustar la torre elevadora utilizando los platos de apoyo (J) girando la manivela (I) de la varilla reguladora hasta que quede nivelada, observando el nivel de burbuja estabilizador (Y) de la base.

6. Poner los brazos de carga (E) en posición horizontal y asegurar con el gatillo de seguridad.

7. Colocar la carga que se va a elevar lo más cerca posible de la torre elevadora. No separar innecesariamente el equipo de sonido del cuerpo de la torre elevadora para evitar una sobrecarga. Ver fig. 2 (pág. 17). Seguir instrucciones de carga. Ver fig. 3 (pág. 17).

8. Colocar sobre los brazos de carga (E) los accesorios AC-584 y AC-585 en el caso de volar un equipo de sonido con fijación central por uno o dos puntos de volado. Ver fig. 4 (pág. 17). En el caso de que el bumper tenga cuatro anclajes perimetrales, se recomienda utilizar los accesorios AC-582 y AC-583 que permiten levantar el equipo de sonido desde cuatro puntos. Ver fig. 5 (pág. 17).

9. Elevación: Para elevar los perfiles hay que seguir un orden concreto. El primer perfil que hay que subir siempre será el más alejado del cabestrante. Liberar el gatillo de seguridad (A) en posición abierta (T) y girar la manivela del cabestrante (B) en el sentido de las agujas del reloj elevando la carga hasta la posición deseada. Inmediatamente después, mover el gatillo de seguridad (A) en posición cerrada (S), hasta que haya llegado al final del tramo, y así sucesivamente entre las distintas posiciones de cada uno de los perfiles, hasta llegar a la altura deseada. En el caso de que el gatillo esté duro y sea difícil de sacar, hay que realizar un pequeño juego con el cabestrante hasta encontrar la posición exacta donde se libere el gatillo y se pueda sacar cómodamente. En ningún caso se deberá tirar con fuerza de ninguno de los gatillos. En caso de no elevar la torre elevadora hasta su altura máxima, se recomienda subir todos los perfiles proporcionalmente acorde a la altura, y no únicamente uno de ellos.

10. En caso de usar la torre elevadora al aire libre, existe el riesgo de vientos, para lo cual se ha previsto de dos argollas laterales de fijación (L) situadas en la parte superior del segundo perfil, donde deberán fijarse los tensores que serán anclados a lugares firmes y seguros (nunca sobre un vehículo o cualquier otro elemento

que pueda desplazarse). A partir de una velocidad de 30km/h es imprescindible bajar la torre elevadora.

11. En caso de que la torre elevadora se quede bloqueada en algún proceso del descenso, hay dos opciones para intentar liberarla. La primera siempre será tratar de elevar todos los perfiles al máximo para así intentar desenredar el cable y desbloquear la torre elevadora. La otra opción será si el problema es debido a que el péndulo se haya engravado en alguno de los perfiles. En este caso, la solución será liberarlo mediante un golpe seco, utilizando a ser posible, una llave allen en L, o en su defecto cualquier destornillador. Introducir la llave allen en la ranura inferior del perfil (R) que se haya quedado atascado y golpear el péndulo con un martillo, intentando desbloquearlo y liberar la torre elevadora.

12. Descenso: Para bajar los perfiles hay que seguir el orden contrario. El primer perfil que hay que bajar siempre será el más cercano al cabestrante. Para liberar los gatillos de seguridad (A) hay que elevar ligeramente la carga con el cabestrante. En la posición normal de trabajo, el peso de la carga impide liberar los gatillos de seguridad (A). Una vez liberado el gatillo de seguridad (A), mover hasta la posición abierta (T) realizando el paso (U), girar ligeramente la manivela del cabestrante (B) en el sentido contrario a las agujas del reloj. Inmediatamente después, volver a colocar el gatillo de seguridad (A) en posición cerrada (S), hasta el final del tramo. Repetir el mismo paso sucesivamente hasta que quede completamente plegada a su altura mínima.

13. Para el transporte hay que bajar todos los perfiles y colocar los gatillos de seguridad (A) en posición cerrada (S). Exceptuando el carro (X) que se quedará fijado arriba con el gatillo de seguridad (A) y con los brazos de carga (E) orientados hacia abajo, fijando así el carro (X) para no sufrir bloqueos del péndulo. Sacar los brazos de apoyo frontales (O) de sus puntos de anclaje (P) y colocarlos en su pletina de transporte (D) fijándolos con los pasadores de seguridad (M y N). Meter las patas (H) en su soporte para transporte (C) ajustando los pomos de plástico (V).

5. MANTENIMIENTO

1. Comprobar periódicamente el estado del cable. Si un cable presenta rotura de hilos o aplastamiento, debe ser sustituido inmediatamente por otro nuevo. No utilizar la torre elevadora con cables en mal estado. Utilizar solamente cable de acero galvanizado según EN 12385-4. Carga máxima cable: 2.870kg. Resistencia a la torsión del cable: 1.770N/mm². Diámetro cable: 6mm. Composición cable: 7x19+0.

2. La torre elevadora se suministra completamente engrasada de fábrica. No obstante, se recomienda engrasar periódicamente según el uso, la corona dentada del cabestrante, la rosca de la manivela y los tramos.

ATENCIÓN: NO ENGRASAR NI LUBRICAR EL MECANISMO DEL FRENO

Los discos de freno, han sido engrasados con una grasa especial resistente al calor y la presión. No deben ser utilizados otros productos para evitar influir negativamente en el funcionamiento del freno. No es necesario engrasar los discos de freno.

3. La torre elevadora HERCULES 8 debe ser comprobada por un experto como mínimo una vez al año de acuerdo con su utilización.

4. Solamente deben utilizarse piezas de repuesto originales para garantizar una continuada seguridad de uso. El usuario pierde todos los derechos de garantía, si incorpora otros repuestos que no sean originales o lleva a cabo cualquier modificación en el producto.

5. Para solicitar cualquier repuesto, contacte con el fabricante o con un distribuidor autorizado dentro de su territorio.

6. RIESGOS ESPECÍFICOS

Fallo del sistema de freno

Puede producirse por deficiencias en el sistema de frenado o por una mala instalación. Si deja de funcionar puede provocar un riesgo importante de pérdida de control de la mercancía elevada y originar golpes y/o contusiones sobre los usuarios o golpes sobre los materiales que se encuentren próximos a la torre.

Pérdida de estabilidad

Si se coloca la torre sobre un terreno inclinado o sobre una superficie que no sea completamente lisa existe el riesgo de pérdida de estabilidad lo que daría lugar generalmente a un vuelco de 90° con riesgo de lesiones graves para los operarios.

Caída de objetos a distinto nivel

Como elemento de elevación, su trabajo en altura hace que haya un riesgo importante de caída a diferente nivel de los objetos elevados, bien por fallo de los mecanismos de sujeción, desgaste de piezas, suciedad, etc. bien por utilización incorrecta de la torre (Ej: para elementos por encima de la carga máxima permitida). El descenso brusco del material elevado supone un elevado riesgo para el operario.

Golpes y/o contusiones por objetos

Este riesgo tan sólo en contadas ocasiones se traduce en accidente para el operario que conduce la operación, dada su situación durante el proceso de elevación; el riesgo de golpes por el elemento sobreelevado puede más bien afectar a personas que deambulen o tengan su puesto de trabajo en zonas cercanas a la torre elevadora.

Su origen puede ser debido a pérdida de estabilidad, mal funcionamiento de elementos estructurales, mal funcionamiento de sistemas de seguridad, sistemas de sujeción, etc.

7. SISTEMAS DE PREVENCIÓN

Sobre fallo del sistema de freno

Disponer de cabestrante conforme a las normas mencionadas en la directiva de seguridad DGUV Rule 115-002, DGUV 17&18, especialmente DIN EN ISO 12100:2011-03 y DIN EN ISO 12100-1:2004-04.

Sobre pérdida de estabilidad

El mantenimiento de la estabilidad de la torre elevadora debe realizarse básicamente con las siguientes medidas:

- Profesionalización, adiestramiento, formación y concienciación del riesgo a los usuarios de las torres.
- Dotación de diferentes dispositivos de seguridad y consejos por parte del fabricante, para reforzar su estabilidad como por ejemplo:
 - Pasadores de seguridad que fijan la torre una vez elevada.
 - Nivel de burbuja para facilitar el ajuste vertical.
 - Marcado de la carga máxima que puede elevar la torre.
 - Especificación de la pendiente máxima a la que pueden acceder las torres de forma segura.

Sobre caída de objetos a distinto nivel, golpes y/o contusiones con objetos

El riesgo de caída de objetos a distinto nivel puede prevenirse con la utilización de elementos de seguridad homologados, por ejemplo, un gatillo de seguridad que fije el tramo interior de la torre en su posición de trabajo, de forma que el cable no soporta la carga y se garantiza la imposibilidad de una caída. En caso de rotura de cable, actúa el freno automáticamente. Por otra parte, si los elementos de acero están zincados se protege el conjunto de la oxidación y la corrosión.

También se pueden minimizar estos riesgos con un adecuado mantenimiento de la torre elevadora. El usuario deberá hacer inspecciones periódicas de los elementos de seguridad y realizar las reparaciones necesarias en caso de detectar deficiencias.

Asimismo, se pueden reducir las consecuencias de estos riesgos limitando la zona de acceso a la torre elevadora y con adecuada formación del personal.

Otras consideraciones

Este equipo no emite más de 80 dB.

1. INTRODUCTION

This instruction manual has been drafted in accordance with the requirements of the Machinery Directive 2006/42/ CE. The instruction manual is an integral part of the lifting tower to be consulted before, during and after tower's start-up, likewise whenever deemed necessary, respecting the contents for each and all the parts thereof.

This is the only way to achieve the basic objectives established in the manual's base such as preventing accident risks and the maximum possible optimisation for the lifting tower features.

This manual has taken extreme care regarding safety and accident prevention at work while using the machine, highlighting information of particular interest to the user.

**ATTENTION: BEFORE TO USING THE LIFTING TOWER,
READ THIS MANUAL CAREFULLY**

2. GENERAL DATA



2.1. Technical Data:

Name: LIFTING TOWER

Model: HERCULES 8

Technical characteristics:

Maximum height: 8m.

Minimum height: 1,99m.

Maximum load: 300kg.

Minimum load: 25kg.

Material: Aluminium AL Si 6106 / T6.

Open base area: 2,50 x 2,28m.

Closed base area: 0,52 x 0,62m.

Weight: 203kg.

Winch: 1.150kg maximum load with automatic load retention brake.

Cable: Galvanized steel under EN 12385-4.

Maximum load cable: 2.870kg.

Torsion resistance cable: 1.770N/mm².

Diameter cable: 6mm.

Composition cable: 7x19+0.

Fixation of tower sections to working height with safety pins.

Leg anchorage with safety pins.

Bubble level to adjust tower's vertical position.

Equipment description:

Lifting tower HERCULES 8 has been designed to vertically raise structures and lighting and sound equipment to different heights.

Tested by skilled personnel having passed all the operating, maximum load and dimension inspections.

Company: FENIX Stage, S.L.U.

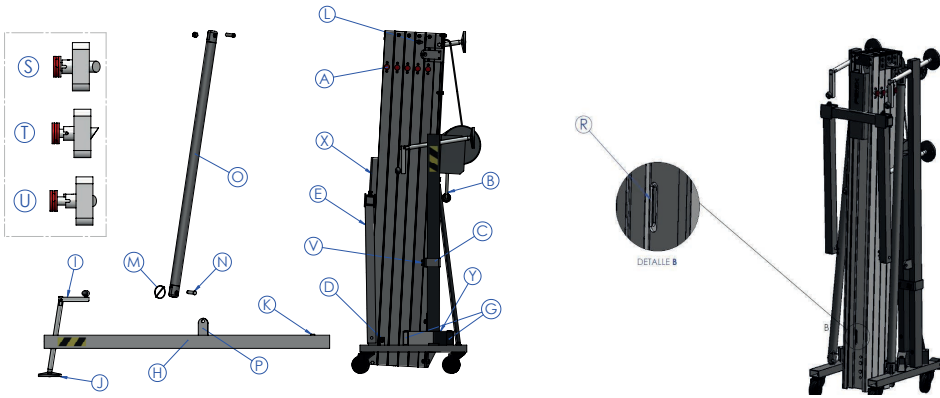
Address: C/ Garrofers, 2 - P.I. Virgen de la Salud - 46950 - Xirivella, Valencia (Spain)

2.2. Applicable regulations

- Directiva de máquinas 2006/42/CE.
- DGUV Rule 115-002
- DGUV 17&18
- EN 12385-4:2008-06.
- DIN EN 10305-3:2010-05.

3. GENERAL SAFETY RULES

- The lifting tower is an industrial element designed to raise loads vertically, it must NEVER be used as a platform elevator for people.
- Only place the lifting tower on firm flat grounds checking it is in vertical position. Do not use wedges or any strange elements to balance the hoist.
- Check legs are correctly assembled and secured by their safety pins.
- Never raise a load without first checking it is correctly supported and centred on the appropriate lifting tower supports, so the load only acts vertically.
- Never surpass the maximum load capacity indicated on the lifting tower characteristics label and on this instruction manual.
- If there is a likelihood of strong wind or gusts, place the lifting tower on the ground and secure it with the aid of straps.
- Never fix a strap over a vehicle or any other element which might move.
- Never use a ladder over the lifting tower or lean against it for any kind of work.
- Beware of any kind of projection above the lifting tower like cornices, balconies, luminous signs, etc. It is very important to avoid the presence of cables below the lifting tower's working height.
- Never move the lifting tower when the load is raised. It is inadvisable to make any kind of movement, even small positioning adjustments.
- Never use the lifting tower over any mobile surface or vehicle.
- Before using the lifting tower, check the cable's state, which must not present any broken threads or compression. NEVER use defective cables and change cable if in doubt. Only use steel cable as described on this manual.
- Fix the lever when the load is raised.
- Minimum load for braking function without problems is 25kg. Brake will not function without this minimum load.
- Neither grease nor lubricate the winch brake mechanism. Braking disks were greased with a special heat and pressure resistant grease. No other products must be used to prevent negative influence on brake functioning.
- All sections of the lifting tower must be lowered to transport it.



4. HOW TO USE

1. Place the lifting tower over a firm and flat surface on its working place.
2. Remove the outriggers (H) from their transport supports (C) by releasing the plastic knob (V) and pull the outrigger (H) up. Remove the front support braces (O) from its transport support (D).
3. Insert the outriggers (H) into their working position (G) checking that they are fixed by the safety pins (K). The longest outriggers must be placed at the front, under the load.
4. In order to properly fix the front support braces (O) in their anchoring supports (P), adjust the support plate (J) of the front outrigger by turning the crank (I) of the adjusting rod. Insert safety pins (M & N).
5. Adjust the lifting tower using the support plates (J) by turning the crank (I) of the regulating rod until it is level, checking the stabilizing bubble level (Y) located at the base.
6. Place the forklifts (E) in horizontal position and secure them with the safety pins.
7. Put the load as close to the lifting tower as possible. Do not unnecessarily separate the sound system from the lifting tower body to avoid overloading. See fig. 2 (page 17). Follow loading instructions. See fig. 3 (page 117).
8. Place on the forklifts (E) the accessories AC-584 y AC-585 in case of flying a line array system with central anchoring by either one or

two hanging points. See fig. 4 (page 17). If the line array's bumper has four hanging points, it is recommended to use the accessories AC-582 and AC-583 which enable to fly the line array system from four hanging points. See fig. 5 (page 17).

9. Elevation: To lift the profiles, a specific order must be followed. The first profile to be raised will always be the one located furthest from the winch. Release the safety pin (A) in open position (T) and turn the winch handle (B) clockwise, lifting the load until the desired height. Immediately afterwards, close the safety pin (A) in position (S), until the end of the section has been reached. Go on successively to the different positions of each of the profiles, until the desired height is reached. In case the pin is hard to pull out, a small number of movements should be made with the winch until founding the right position where the pin is released and can be pulled out comfortably. Under no circumstances any of the pins should be pulled with force. In case of the lifting tower does not need to be raised to its maximum height, it is recommended to raise all the profiles proportionally according to the height, and not only one of them.

10. When using the lifting tower outdoors, the risk of wind is prevalent, for which there are two fixing side rings (L) in the upper part of the second profile, where safety cables must be attached and fixed on a secure and firm surface (never on a vehicle or anything that can move). When wind speed exceeds 30km/h, it is mandatory to bring down the lifting tower.

11. In case the lifting tower gets blocked at any point during lowering process, there are two options to try to unlock it. The first will always be to raise all profiles to its maximum to try to untangle the cable and release the lifting tower. The other option will be if the problem is due to the pendulum gets stuck in one of the profiles. In this case, the solution will be to release it by a sharp knock, using if possible, an allen key in L, or any screwdriver. Put the allen key in the lower slot of the profile (R) that has been stuck and hit the pendulum with a hammer, trying to unlock it and release the lifting tower.

12. Lowering: To lower the profiles, follow the opposite order. The first profile to be lowered will always be the one located closest to the winch. To release the safety pins (A), the load must be lifted slightly with the winch. In the normal working position, the weight of the load prevents the safety pins (A) from being released. Once the safety pin (A) is released, move it to the open position (T), by doing (U) step. Then turn the winch handle (B) slightly counterclockwise. Immediately afterwards, move again the safety pin (A) to closed position (S), until the end of the section. Repeat the same steps successively until it is completely folded to its minimum height.

13. For the lifting tower transport, it is necessary to bring down all profiles and place the safety pins (A) in closed position (S). With the exception of the carriage (X), which will remain fixed at the top with the safety pin (A) and the forklifts (E) pointing down, securing the carriage (X) to avoid the block of the pendulum. Remove the front support braces (O) from its anchoring support (P) and place them to their transport support (D) fixing them with the safety pins (M & N). Place the outriggers (H) in their transport support (C) and retighten the plastic knob (V).

5. MAINTENANCE

1. Periodically check cable status. If the cable seems to have broken cable wires or crushing, replace immediately with a new one. Never use the lifting tower with cables in bad conditions. Only use galvanized steel under EN 12385-4. Maximum load cable: 2.870kg. Torsion resistance cable: 1.770N/mm². Diameter cable: 6mm. Composition cable: 7x19+0.

2. The lifting tower is supplied fully greased from factory. Nevertheless, the crown gear of the winch, to the threaded bar of the stabiliser outriggers and the profiles, because of its use periodical greasing is recommended.

**WARNING:
DO NOT GREASE OR LUBRICATE
BRAKING MECHANISM**

Braking disks were greased with a special heat and pressure resistant grease. No other product must be used to prevent negative influence on brake functioning.

3. Lifting tower HERCULES 8, must be checked by an expert a minimum of once a year as per its use.

4. Only original spare parts must be used to ensure continued safe use. The user loses all guarantee rights if spare parts other than the originals are incorporated or modifies the product in any way.

5. To request any spare part, contact the manufacturer or an authorised distributor within your territory.

6. SPECIFIC RISKS

Braking system failure

May occur due to braking system deficiencies or bad installation. If it stops working it could cause a serious risk due to the raised load being out of control and may injure users or hit materials next to the tower.

Loss of stability

If the tower is placed on a sloping ground or a surface that is not completely flat, there is a risk of losing stability which would lead to a 90° overturn with risk of serious injuries for workers.

Objects dropping to a different level

As an elevation equipment and due to its working height, there is a serious risk of raised objects dropping to a different level, either due to securing mechanism failure, part wear, dirt, etc., or incorrect use of the lifting tower (E.g.: for goods over the maximum load allowed). Sudden drop of raised goods implies a serious risk for the worker.

Knocks and/or contusions due to objects

This risk only occasionally causes an accident to the worker running the operation due to his location during the elevation process; the risk of knocks from a raised element is more likely to affect people walking by or whose workplace is next to the lifting tower.

Its origin may be due to a loss of stability, malfunctioning of structural elements, safety systems, securing systems, etc.

7. PREVENTION SYSTEMS

About braking system failure

Equip with winch complying with regulations mentioned in the DGUV Rule 115-002, DGUV 17&18, directive, specially DIN EN ISO 12100:2011-03 and DIN EN ISO 12100-1:2004-04.

About loss of stability

Maintenance of lifting tower stability must basically be as per the following measures:

- Professionalization, training and risk awareness of lifting tower users.
- Equip with different safety devices and advices from the manufacturer to reinforce stability, as:
 - Safety pins which secure the lifting tower once raised.
 - Bubble level to help vertical adjustment.
 - Maximum load specification that the lifting tower can raise.
 - Maximum slope specification which the lifting tower can access safely.

About objects falling to a different level, knocks and/or contusions with objects

The risk of objects falling to a different level can be prevented by using homologated safety elements, e.g., a safety pin which fixes the inner profile of the lifting tower in its working position, so the cable does not support load and guaranteeing the impossibility of a drop. In the event of cable breakage, the braking system will act automatically. Furthermore, if steel elements have been zinc coated it protects the entire unit from oxidation and corrosion.

These risks can also be minimised with correct lifting tower maintenance. The user must perform periodical inspections on safety elements and make the necessary repairs in case deficiencies are detected.

Moreover, the consequences of these risks can be reduced limiting an access area to the lifting tower and with a correct training of personnel.

About noise emissions

This equipment doesn't produce more than 80 dB.

Fig.2

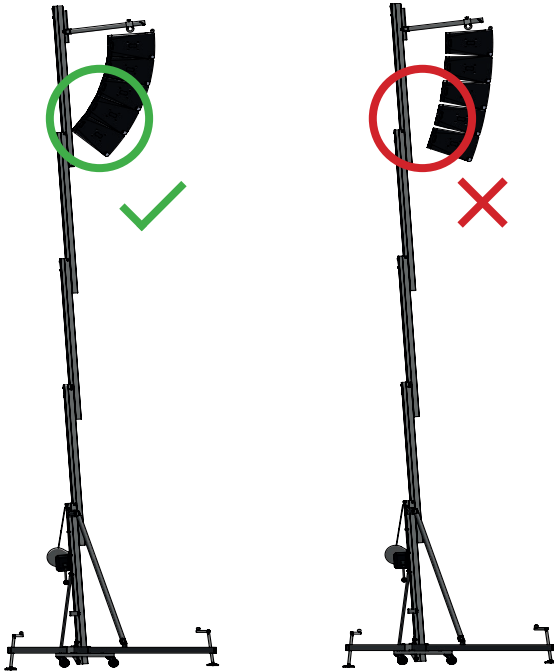
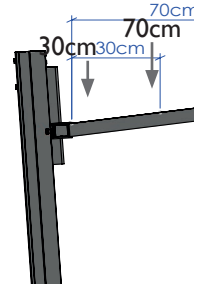


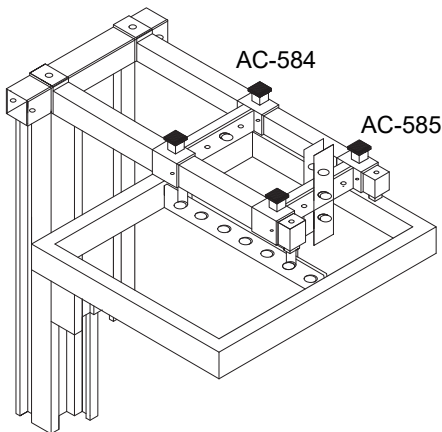
Fig.3



Distancia* <i>Distance*</i>	Carga máxima <i>Maximum load</i>
30cm	300kg
70cm	200kg

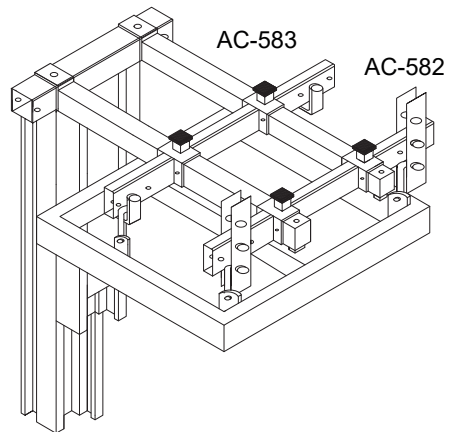
*Distancia del centro de la carga a la torre
*Distance from the center of the load to the tower

Fig.4

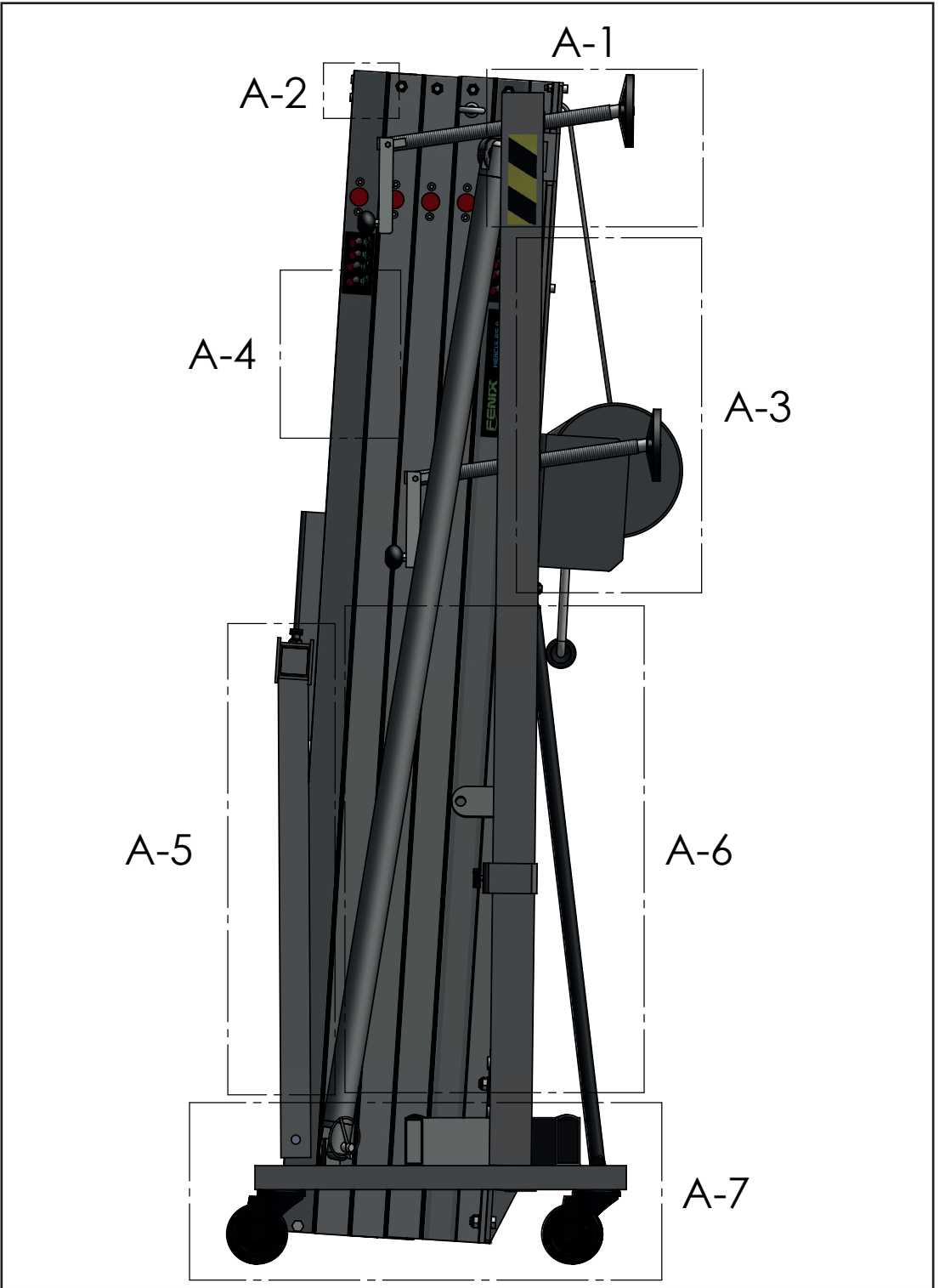


Hanging system 1

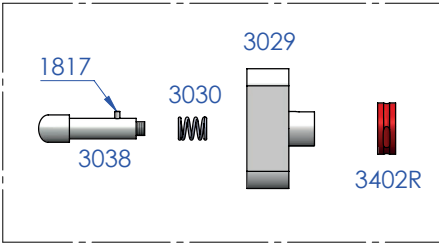
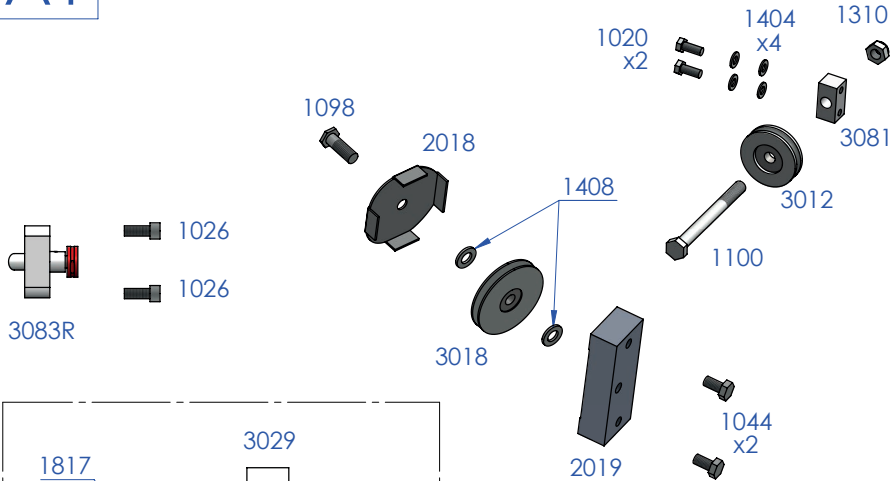
Fig.5



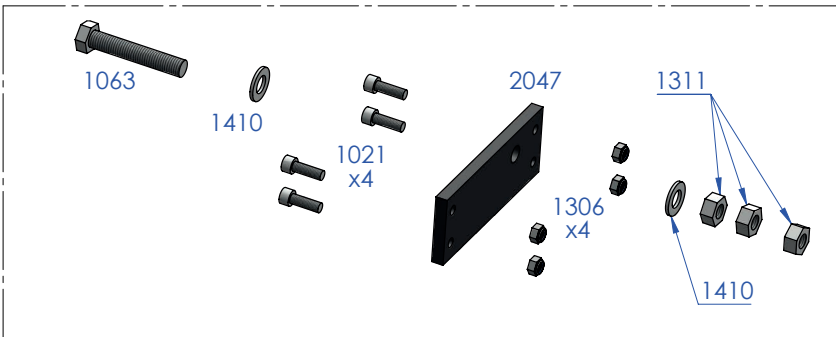
Hanging system 2

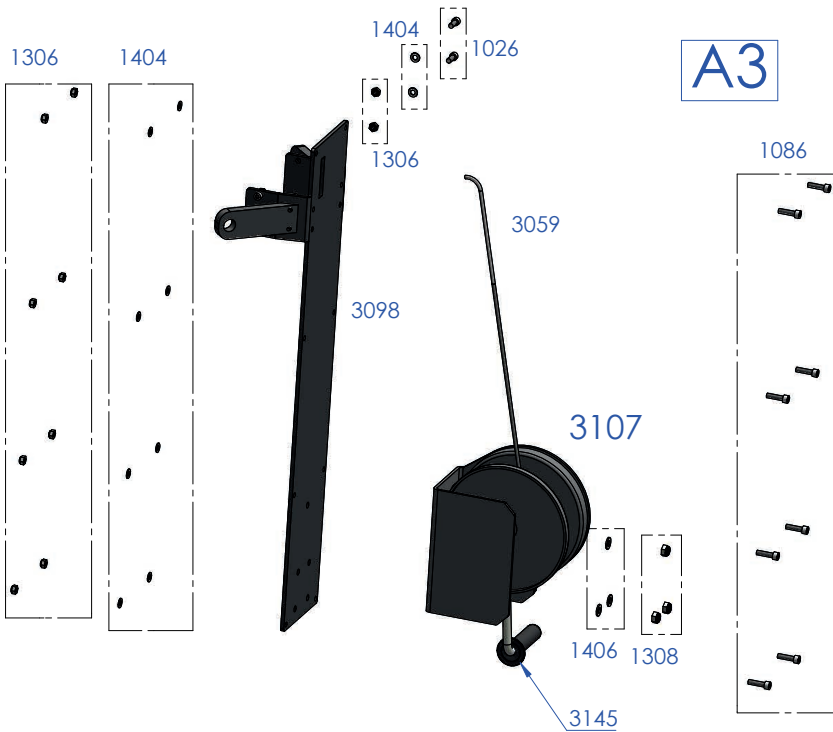


A1



A2

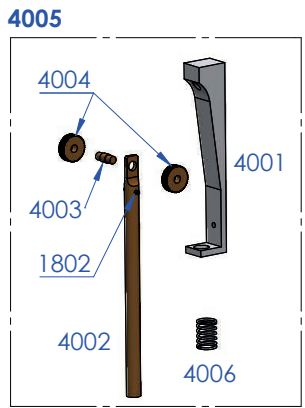
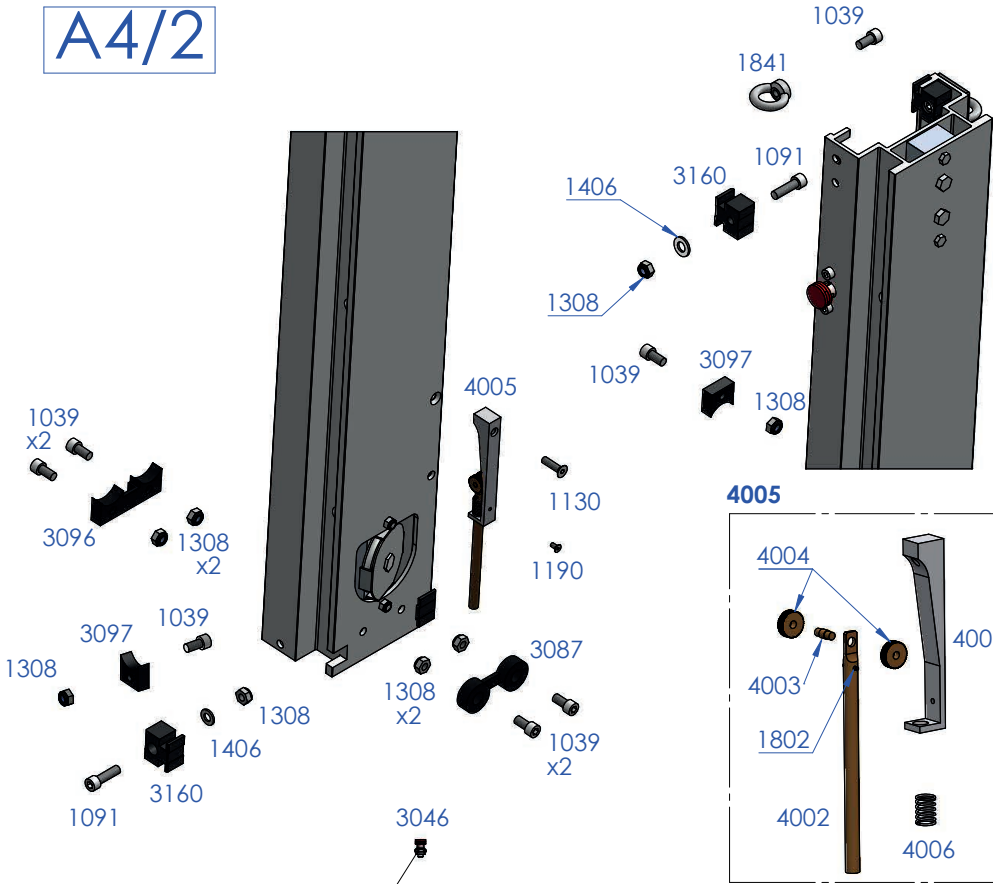




A4/1

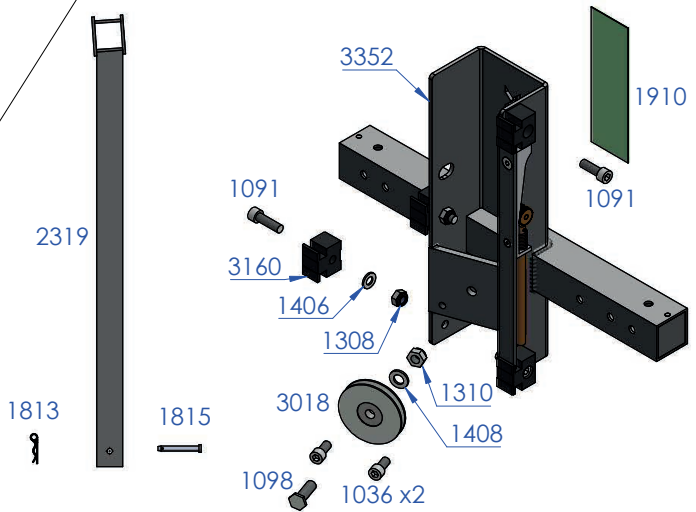


A4/2

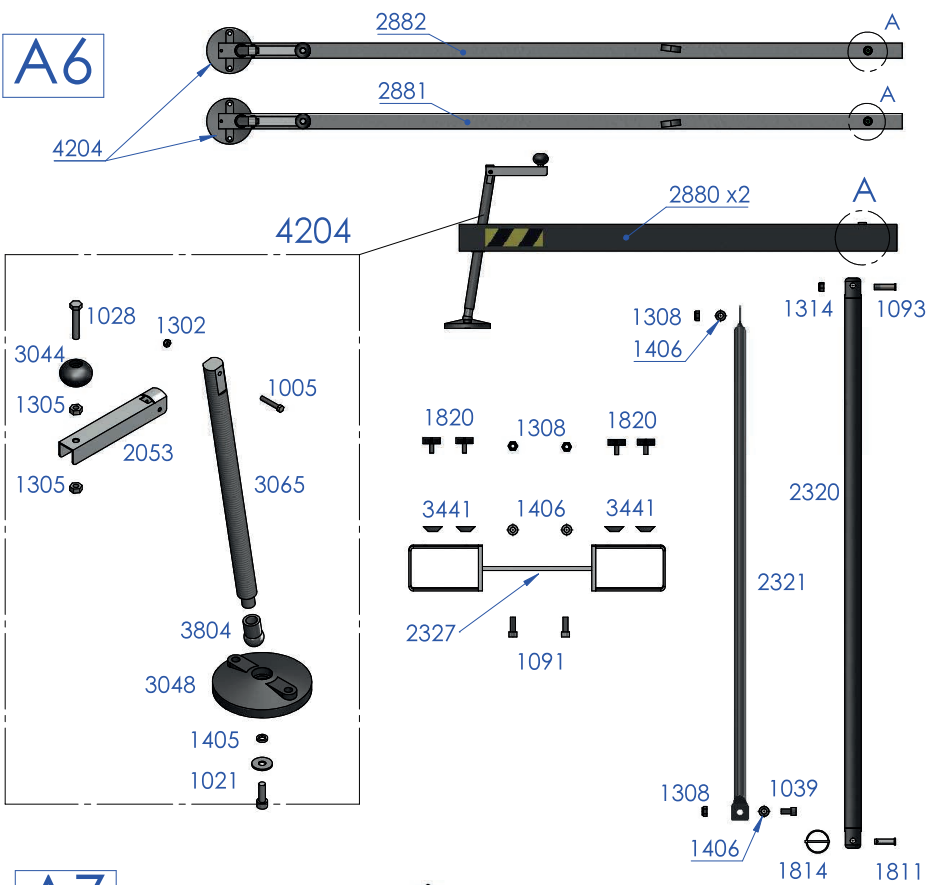


A5

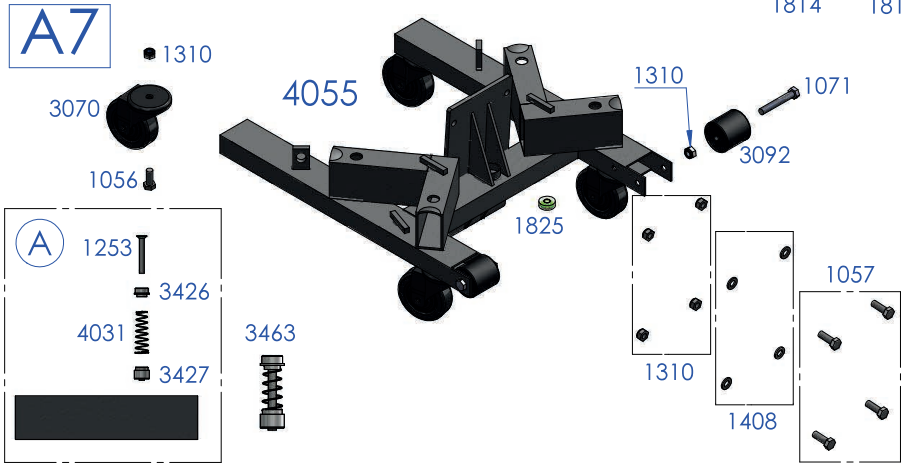
- 3407 
- 3470 
- 3412 
- 3472 



A6



A7





FENIX Stage, S.L.U.

C/ Garrofers, 2 - P.I. Virgen de la Salud
46950 - Xirivella, Valencia (Spain)

Tel.: +34 96 125 08 55

export@fenixstage.com

www.fenixstage.com