
EP-70130 / EP-90180

Instrucciones

Instructions



Fabricante:

FENIX Stage, S.L.U.
C/ Garrofers, 2 - P.I. Virgen de la Salud
46950 - Xirivella, Valencia (Spain)
Tel.: +34 96 125 08 55
export@fenixstage.com
www.fenixstage.com



DECLARATION OF CONFORMITY



FENIX STAGE S.L.U.

Adress: C/ Garrofers, 2 - P.I. Virgen de la Salud - 46950 - Xirivella, Valencia (Spain)

Phone: +34 96 125 08 55

VAT No.: ESB-91423046

We declare at our exclusive liability the conformity of the product:

Name: ADJUSTABLE FOLDING STAIR

Model: EP

Description: Adjustable folding stair

4 steps for stages with heights from 70 cm to 130 cm (EP-70130).

6 steps for stages with heights from 90 cm to 180 cm (EP-90180).

Two handrails included.

**to which this declaration refers as per the following regulations: 2006/42 CE,
Person empowered to compile the technical file and authorised representative:**

M^a Julia Niza del Rio

FENIX STAGE, S.L.U.

~~ESB-91423046~~

~~C/ Garrofers, 2~~

~~P.I. Virgen de la Salud~~

~~46950 - Xirivella - Valencia (Spain)~~

ÍNDICE

1.- INTRODUCCIÓN	4
2.- DATOS GENERALES	4
3.- INSTRUCCIONES DE USO	5
4.- ALMACENAMIENTO, LIMPIEZA Y SEGURIDAD	6

INDEX

1.- INTRODUCTION	7
2.- GENERAL DATA	7
3.- HOW TO USE	8
4.- STORAGE, CLEANING AND SAFETY	9

1. INTRODUCCIÓN

El presente manual de instrucciones ha sido realizado en conformidad con los requisitos de la Directiva de Máquinas CE 2006/42/EG. El manual de instrucciones representa parte integrante de la escalera plegable, debe ser consultado antes, durante y después de la puesta en marcha de la escalera así como cada vez que se considere necesario, respetando su contenido en todas y cada una de sus partes.

Solamente de este modo se podrán alcanzar los objetivos fundamentales que se han establecido en la base de este manual como son prevenir riesgos de accidentes y optimizar lo máximo posible las prestaciones de la escalera.

En el marco de dicho manual se han cuidado minuciosamente los aspectos correspondientes a la seguridad y a la prevención de accidentes en el trabajo durante la utilización de la escalera destacando las informaciones que son de mayor interés para el usuario.

ATENCIÓN: ANTES DE UTILIZAR LA TARIMA, LEA ATENTAMENTE ESTE MANUAL

2. DATOS GENERALES

Datos técnicos:

Denominación: ESCALERA PLEGABLE

Descripción del equipo:

La escalera plegable ha sido diseñada para su uso con plataformas de escenario y otros usos diversos.

Ha sido probada por personal capacitado habiendo superado todas las inspecciones de funcionamiento, carga máxima y dimensiones.

Empresa: FENIX Stage, S.L.U.

Dirección: C/ Garrofers, 2 - P.I. Virgen de la Salud - 46950 - Xirivella, Valencia (España)

Modelo: (EP-70130)
(EP-90180)

Características técnicas:

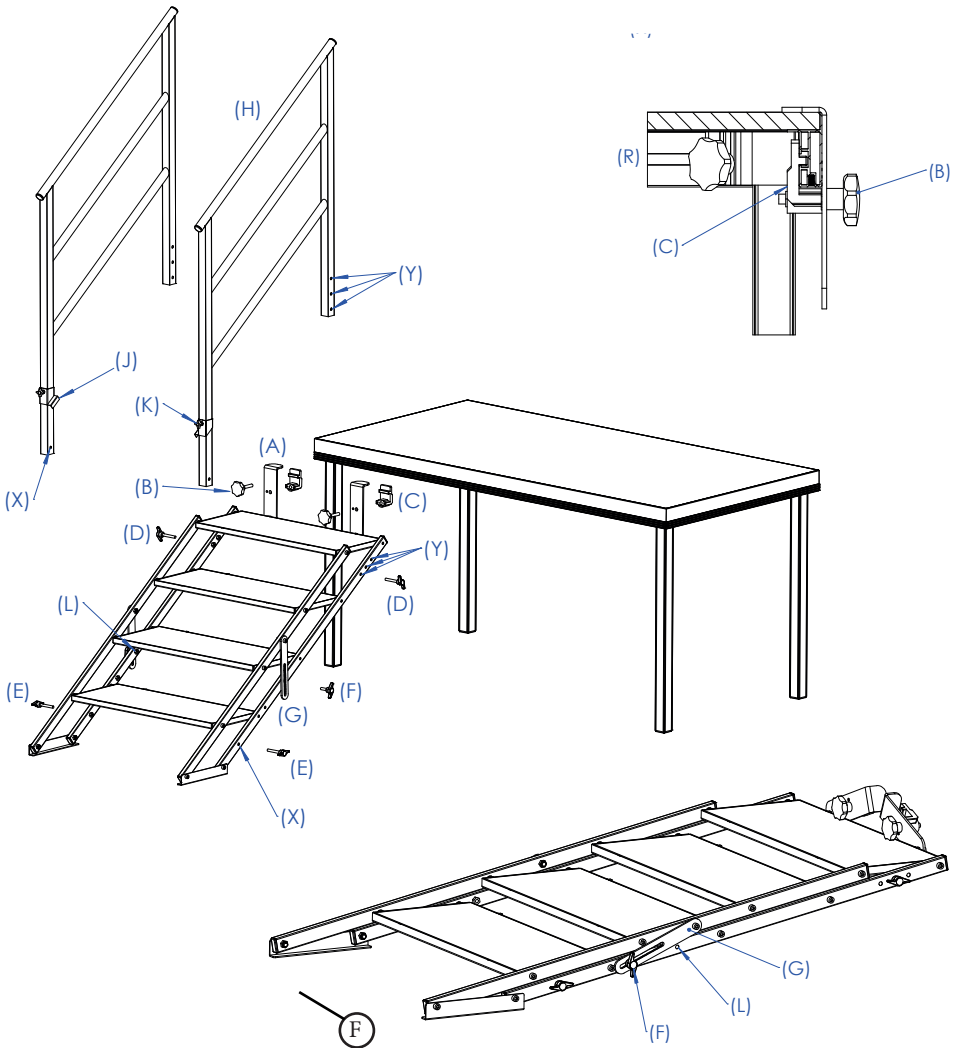
Peldaño	Contrachapado fenólico de 21mm, con grabado antideslizante y cantos sellados
Marco	Aluminio aleación 6005-T6
Patas	Aluminio aleación 6082-T6
Barandilla	Aluminio aleación 6063-T6
Uso	Resistente a la intemperie e hidrófugo
Área de los peldaños	800 x 300 mm
Peso	EP-70130: 39,50kg EP-90180: 55kg

Peldaños:

Referencia	Peldaños	Altura (cm)
EP-70130	4	70-130
EP-90180	6	90-180

3. INSTRUCCIONES DE USO

1. Quitar los tornillos palometa (F) de su posición, desplegar la escalera, ajustar las pletinas (G) haciéndolas coincidir con sus agujeros (L). Asegurar con los tornillos palometa (F).
2. Liberar el pomo de estrella (B) y separar la mitad de unión (C). Apoyar la pletina (A) sobre la tarima y poner la mitad de unión (C) en el rail (R) asegurándolo con el pomo de estrella (B).
3. Apoyar la barandilla (H) sobre la escalera con la ayuda de los casquillos (J) liberando los pomos de estrella (K). Encajar los agujeros (X) de la barandilla (H) con los agujeros (X) de la escalera asegurándolo con los tornillos palometa (E). Encajar los agujeros (Y) de la barandilla (H) con los agujeros (Y) de la escalera asegurándolo con los tornillos palometa (D). Apretar los pomos de estrella (K) una vez ajustada la barandilla (H) a la escalera.
4. Para el proceso de desmontaje, invertir el orden de los pasos descritos.



4. ALMACENAMIENTO, LIMPIEZA Y SEGURIDAD

Las escaleras deben ser almacenadas en un lugar seco.

Para la limpieza de los tableros, se recomienda usar simplemente un paño húmedo, no usar detergentes fuertes.

Después de cada uso de las escaleras, se debe realizar una revisión visual para comprobar que los componentes de la misma se encuentran en buen estado y sin roturas. En caso de detectar componentes en mal estado, contactar con el fabricante para adquirir un repuesto y sustituirlo antes de su próximo uso.

1. INTRODUCTION

The instruction manual is an integral part of the adjustable folding stair to be consulted before, during and after stair's start-up, likewise whenever deemed necessary, respecting the contents for each and all the parts thereof.

This is the only way to achieve the basic objectives established in the manual's base such as preventing accident risks and the maximum possible optimization for the adjustable folding stair features.

This manual has taken extreme care regarding safety and accident prevention at work while using the stair, highlighting information of particular interest to the user.

**ATTENTION: BEFORE TO USING
THE STAGE PLATFORM, READ THIS
MANUAL CAREFULLY**

2. GENERAL DATA

Technical data:

Name: ADJUSTABLE FOLDING STAIR

Equipment description:

The adjustable folding stair has been designed to use with a stage platform and other various uses.

Tested by skilled personnel having passed all the operating, maximum load and dimension inspections.

Company: FENIX Stage, S.L.U.

Address: AC/ Garrofers, 2 - P.I. Virgen de la Salud - 46950 - Xirivella, Valencia (Spain)

Model: (EP-70130)
(EP-90180)

Technical features:

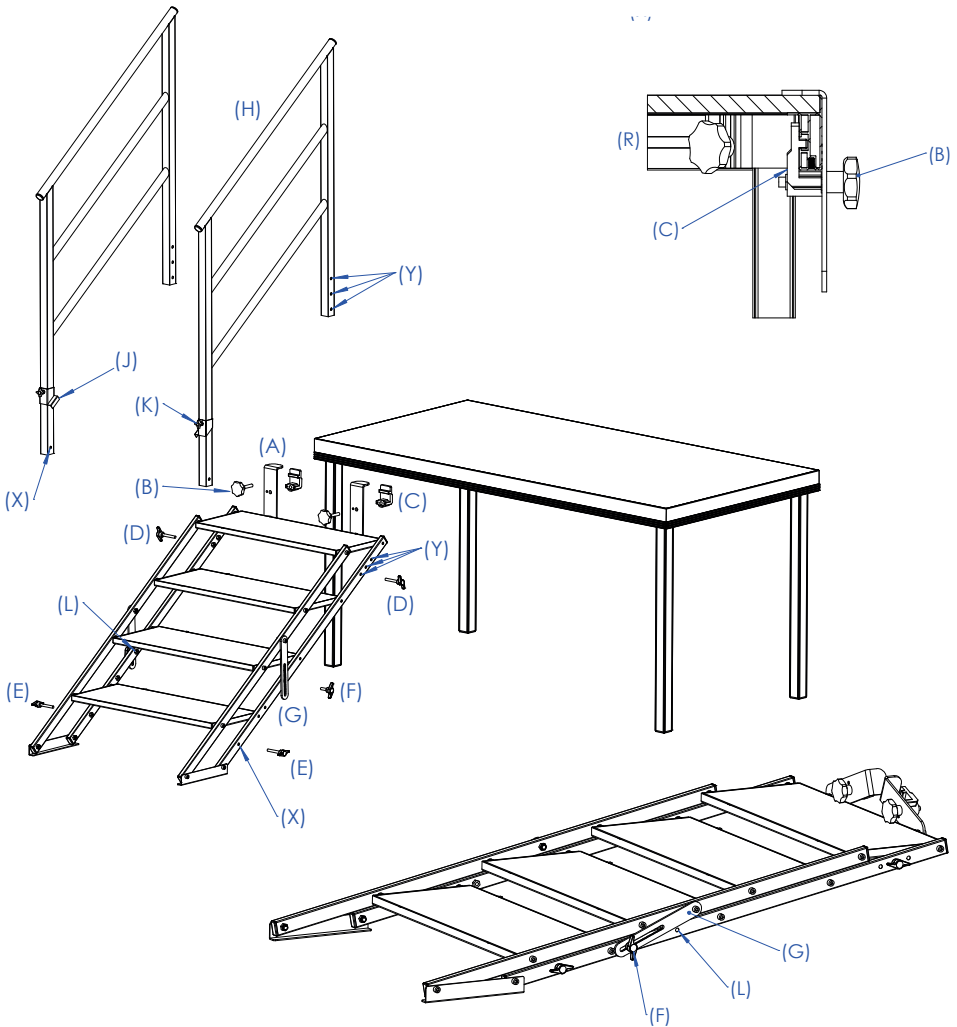
Height EP-70130	1st step height: Last step height:
Altura EP-90180	1st step height: Last step height:
Step	21mm phenolic plywood, with non-slip engraving and sealed edges
Frame	Aluminium alloy 6005-T6
Legs	Aluminium alloy 6082-T6
Handrail	Aluminium alloy 6063-T6
Use	Weatherproof and water-repellent
Steps area	800 x 300 mm
Weight	EP-70130: 39,50kg EP-90180: 55kg

Steps:

Reference	Steps	Height (cm)
EP-70130	4	70-130
EP-90180	6	90-180

3. HOW TO USE

1. Remove the butterfly screws (F) from its position, unfold the stair, adjust the steel plates (G) matching them with their working holes (L). Secure it with the butterfly screws (F).
2. Release the star knob (B) and separate the half union (C). Rest the steel plate (A) on the platform and place the half union (C) in the rail (R) fixing it with the star knob (B).
3. Rest the handrail (H) on the stair with the help of the bushings (J) releasing the star knobs (K). Match the holes (X) of the handrail (H) with the holes (X) of the stair securing them with the butterfly screws (E). Match the holes (Y) of the handrail (H) with the holes (Y) of the stair fixing them with the butterfly screws (D). Tighten the star knobs (K) once the handrail (H) has been adjusting to the stair.



4. STORAGE, CLEANING AND SAFETY

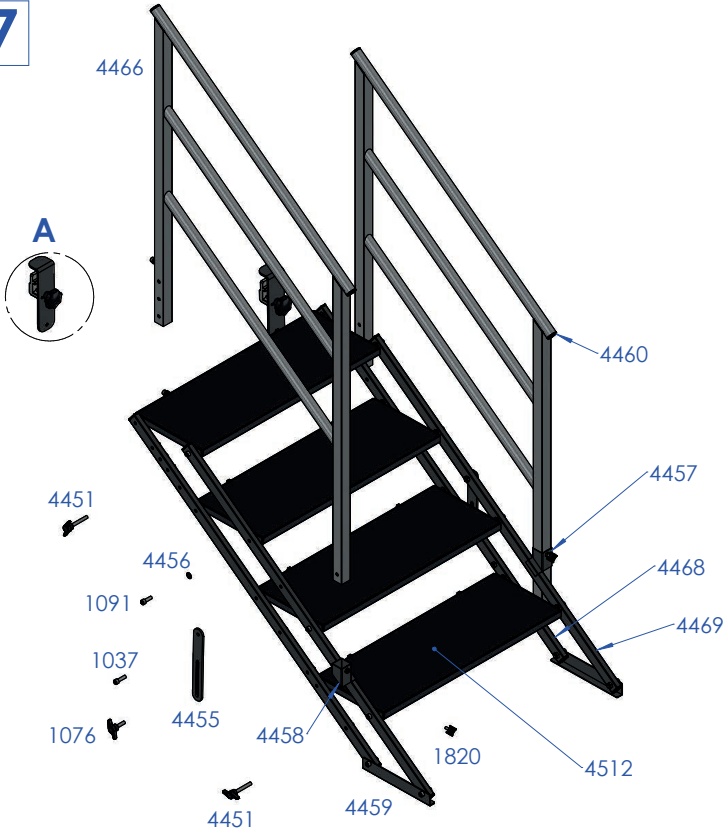
The adjustable folding stair must be stored in a dry place.

For the cleaning of the steps, it is advised to use a wet cloth. Do not use detergent.

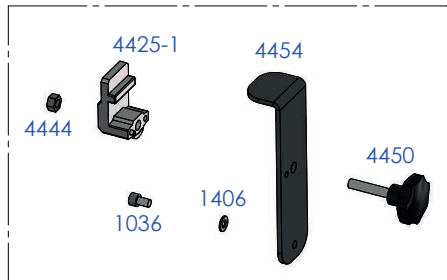
After each use, the stair should be examined to check that all the components are in good condition and with no breaks. In case of detecting components in bad condition, get in touch with the manufacturer in order to acquire spare parts and replace them before the next use.



T7



A



NOTAS / NOTES



FENIX Stage, S.L.U.

C/ Garrofers, 2 - P.I. Virgen de la Salud
46950 - Xirivella, Valencia (Spain)

Tel.: +34 96 125 08 55

export@fenixstage.com

www.fenixstage.com