

# TRUSSING CATALOGUE

Trusses  
Roofs  
Ground support towers  
Stage platforms  
Crowd barriers  
Accessories & Clamps  
LED support solutions



**FENIX**  
www.fenixstage.com



**Calidad**  
*Quality*  
**Confianza**  
*Trust*  
**Servicio**  
*Service*

## Índice | *Index*

Trusses _____	<b>8</b>
Accesorios trusses <i>Trusses accessories</i> _____	<b>48</b>
Abrazaderas <i>Clamps</i> _____	<b>56</b>
Cortinas, eslingas, cables y accesorios <i>Curtains, slings, cables &amp; accessories</i> _____	<b>68</b>
Repuestos <i>Spare parts</i> _____	<b>74</b>
Torres de truss para sistemas de line array <i>Truss towers for line array systems</i> _____	<b>76</b>
Torres ground support <i>Ground support towers</i> _____	<b>88</b>
Tarimas <i>Stage platforms</i> _____	<b>104</b>
Barreras antiavalancha <i>Crowd barriers</i> _____	<b>114</b>
Techados <i>Roofs</i> _____	<b>136</b>
Polipastos y motores <i>Manual &amp; electrical chain hoists</i> _____	<b>146</b>
FLES - Soporte para pantallas LED <i>FLES - LED screen support</i> _____	<b>148</b>



## FENIX Stage

Ingeniería de calidad en el mundo  
*Quality engineering in the world*

En FENIX Stage, empresa certificada en calidad ISO 9001:2008, somos fabricantes de trusses, torres elevadoras, tarimas, torres ground support, soportes de pantalla LED, barreras antiavalanchas y accesorios. Año tras año, asignamos más y más esfuerzos a la creación de productos nuevos y mejora de los productos ya existentes. El propósito de este esfuerzo es conseguir la máxima seguridad, calidad y durabilidad de todos nuestros productos con el objetivo de satisfacer a nuestros clientes.

En la última década, en FENIX Stage hemos llevado a cabo grandes innovaciones creando productos nuevos, como la torre ground support TRC-700 y su sistema de seguridad FSH System, tarimas más resistentes, torres que soportan hasta 1000kg como la PACQ-1000 o soportes para pantallas LED (FLES).

Todos nuestros productos son fabricados en nuestras instalaciones en Valencia (España) y han sido certificados con las normativas vigentes [2006/42/CE EG].

*At FENIX Stage, an ISO 9001:2008 certified company, we are manufacturers of trusses, lifting towers, platforms, ground support towers, LED screen supports, crowd barriers and accessories. Year after year, we put more and more effort into creating new products and improving existing products. The purpose of this effort is to achieve maximum safety, quality and durability of all our products in order to satisfy our customers.*

*In the last decade, in FENIX Stage we have carried out great innovations developing new products, such as the TRC-700 ground support tower and its safety system FSH System, more resistant platforms, towers that support up to 1000kg such as the PACQ-1000 or supports for LED screens (FLES).*

*All our products are manufactured in our facilities in Valencia (Spain) and have been certified with the current regulations [2006/42/CE EG].*



Ahora nuestro objetivo es seguir trabajando para ampliar la gama de productos FENIX priorizando ante todo la seguridad, realizando un gran esfuerzo en I+D+i, invirtiendo en los mejores materiales y profesionales para seguir sorprendiendo a nuestros clientes constantemente.

Para más información de FENIX Stage visita:  
[www.fenixstage.com](http://www.fenixstage.com).

*Now our goal is to continue working to expand the range of FENIX products prioritizing above all safety, making a great effort in R+D+i, investing in the best materials and professionals to keep surprising our customers constantly.*

*For more information about FENIX Stage visit:  
[www.fenixstage.com](http://www.fenixstage.com).*

Todos los productos FENIX son sometidos a estrictos controles de calidad

All FENIX products undergo strict quality controls in the manufacturing process



Costa Blanca Bike Race 2020 @ Altea, Alicante (Spain)



Dance Xplosion 2023 @ Plesni Klub Spin, Zagreb (Croatia)



Pirata Rock Festival 2018 @ Gandía, Valencia (Spain)



Reworks Festival 2023 @ Kalamaria, Thessaloniki (Greece)



Zurich Street Parade 2023 @ Zurich (Switzerland)



Youth Festival 2022 @ Fronteira, Portalegre (Portugal)

## ¿Por qué FENIX Stage?

### Porque como empresa ofrecemos...

- Más de 20 años de **experiencia y conocimiento** del sector del espectáculo y la realización de eventos, con un equipo de profesionales especializados en proyectos a gran escala.
- Reconocimiento a nivel **nacional e internacional**.
- Rápida **capacidad de cambio y adaptación** a las condiciones requeridas.
- Enfoque constante en el **diseño y desarrollo de nuevos productos** para crear soluciones innovadoras.
- **Soluciones** a tus dudas, incluso a tus ideas más abstractas.

### Porque nuestros productos ofrecen...

- **Alta calidad**. Diseñados, fabricados y testeados por ingenieros cualificados en cada etapa de su fabricación.
- Certificación con la normativa vigente [2006/42/CE EG].
- Una **gama completa de productos** que cubre todas las necesidades de las industrias del entretenimiento, audiovisual, de exposiciones y de obras.
- Alta **seguridad, resistencia, fiabilidad, versatilidad y durabilidad** adaptándose a una amplia variedad de aplicaciones.
- **Compatibilidad** con los sistemas de conexión de otros fabricantes.

## Why FENIX Stage?

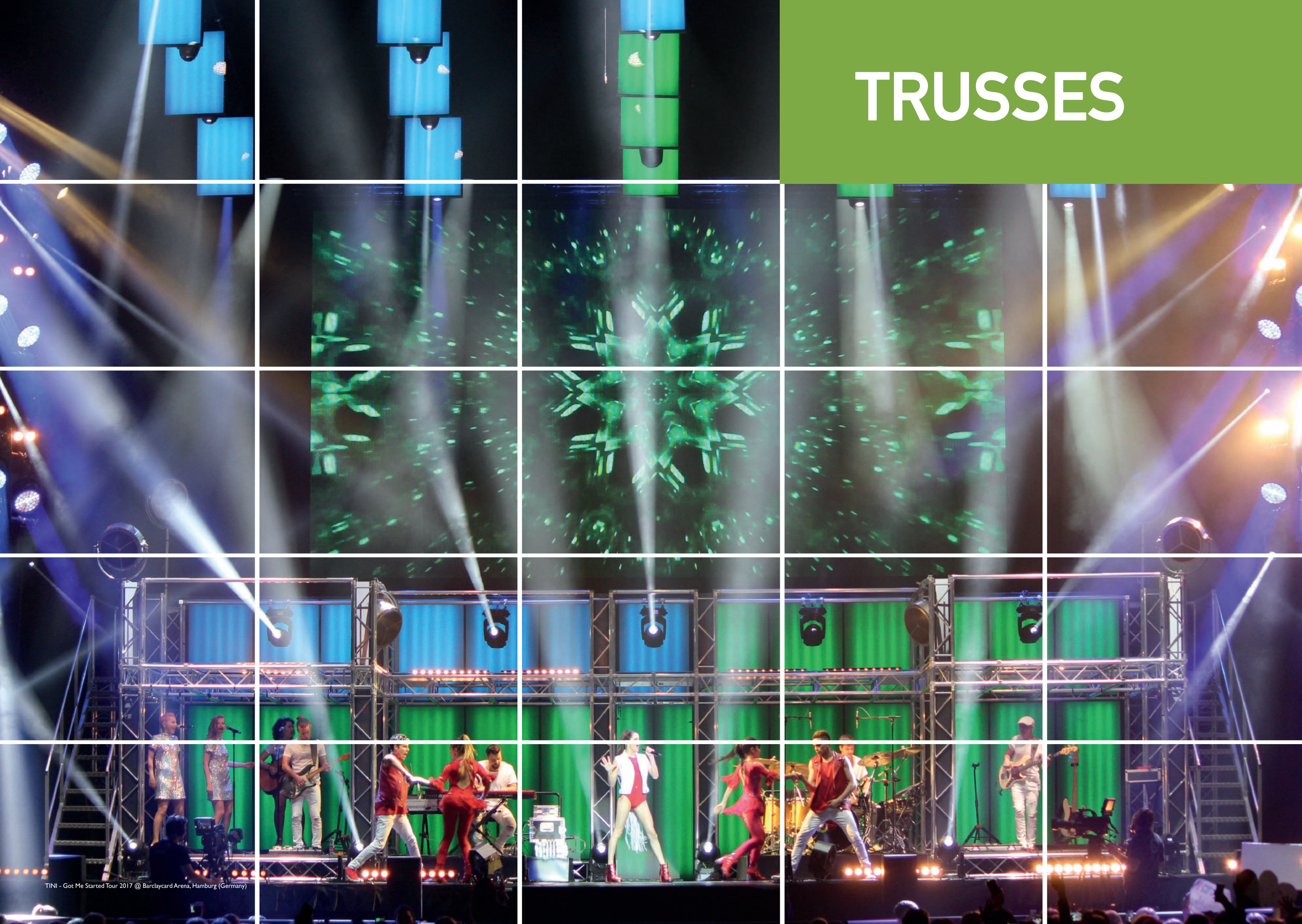
### Because as a company we offer...

- More than 20 years of **experience and industry-leading know-how** related to the events and entertainment market, with a team of professionals specialized in large-scale projects.
- **National and international** brand awareness.
- The **flexibility** to adapt our products to your requests.
- Strong focus on **new product design and development** to create innovative solutions.
- **Solutions** for your questions and even your abstract ideas.

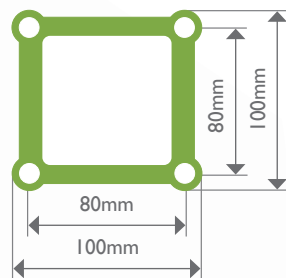
### Because our products offer...

- **High quality**. Designed, manufactured and tested by qualified engineers at each stage of the manufacturing process.
- Compliance with [2006/42/CE EG] certificate.
- A **wide range of products** that covers every need in the entertainment, audiovisual, exhibition and worship industries.
- High **security, resistance, reliability, versatility and durability** suit a wide variety of applications.
- **Compatibility** with connection systems from others manufacturers.

# TRUSSES



# SQ-10



Conectores incluidos



Connectors included

El truss cuadrado SQ-10, compuesto de cuatro tubos principales, es el más pequeño de la gama de trusses, con dimensión exterior de 10cm. Debido a su pequeño tamaño, es perfecto para ambientes domésticos, decoración, ferias comerciales, anuncios, montaje de pantallas y de tiendas.

The SQ-10 squared truss with four main tubes is the smallest of the range of trusses. Due to its small size, this truss system is perfect for domestic environment, decoration, exhibitions, advertising, screen building and shops.

## DATOS TÉCNICOS | TECHNICAL DATA

Aleación   Alloy	EN AW-6082 T6
Tubo principal   Main tube	20x2mm
Tubo secundario   Brace	6mm
Sistema de unión   Connection system	Cónico   Conic

Colores disponibles | Available colours

Referencias* References*	Longitud Length (m)	Peso Weight (kg)
SQ-10050   SQ-10050B	0,50	1,00
SQ-10100   SQ-10100B	1,00	2,00
SQ-10150   SQ-10150B	1,50	3,00
SQ-10200   SQ-10200B	2,00	4,00
SQ-10250   SQ-10250B	2,50	5,00
SQ-10300   SQ-10300B	3,00	6,00

\* Plateado | Silver  
\* (B) Negro | Black

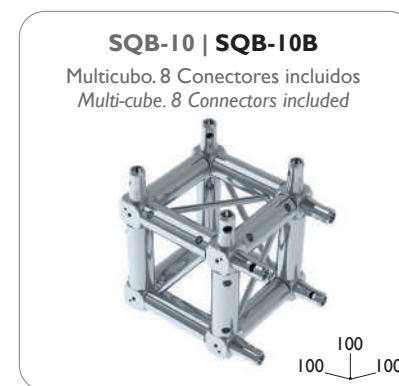
## TABLA DE CARGAS | LOAD TABLE

Luz   Span (m)	2	3	4	5	6	7
Carga centrada   Centred load (kg)	172	113	84	65	53	43
Deflexión   Deflection (cm)	0,56	1,27	2,27	3,58	5,21	7,18
Carga distribuida   Distributed load (kg/m)	104	69	42	26	18	12
Deflexión   Deflection (cm)	0,43	1,44	2,81	4,40	6,35	8,68



# SQ-10

## Esquinas y accesorios | Corners & accessories

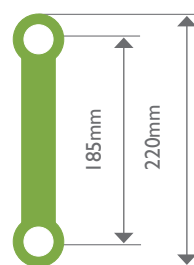
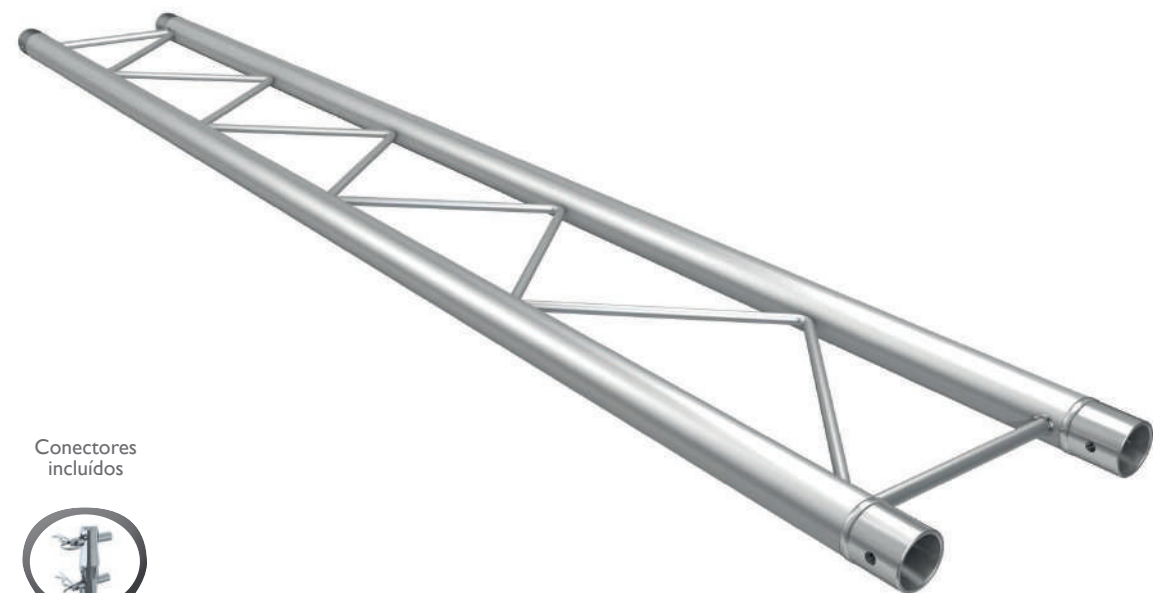


\* Plateado | Silver. \* (B) Negro | Black



African Cyber Security Summit 2019 @ International Convention Centre, Club des Pins, Algiers (Algeria)

# SD-22



Conectores incluidos



Connectors included

El truss paralelo SD-22 puede ser utilizada de forma vertical u horizontal. Compuesta por dos tubos principales, ofrece una óptima capacidad de carga y un transporte y almacenaje fácil por su peso ligero y tamaño compacto. Diseñada para la instalación de pantallas, ferias comerciales y tiendas.

*This SD-22 parallel truss system can be installed in horizontal and vertical way. It is made out of 2 main tubes. It offers an optimum loading capacity, it has a low transport volume with its lightweight construction and it is also ideal for storage due to its compact dimensions. Perfect for advertising, exhibitions and shops.*

## DATOS TÉCNICOS | TECHNICAL DATA

Aleación   Alloy	EN AW-6082 T6
Tubo principal   Main tube	35x1,60mm
Tubo secundario   Brace	8mm
Sistema de unión   Connection system	Cónico   Conic

Colores disponibles | Available colours

Referencias* References*	Longitud Length (m)	Peso Weight (kg)
SD-22050   SD-22050B	0,50	1,00
SD-22100   SD-22100B	1,00	1,50
SD-22150   SD-22150B	1,50	2,00
SD-22200   SD-22200B	2,00	2,70
SD-22250   SD-22250B	2,50	3,20
SD-22300   SD-22300B	3,00	3,80

\* Plateado | Silver  
\* (B) Negro | Black

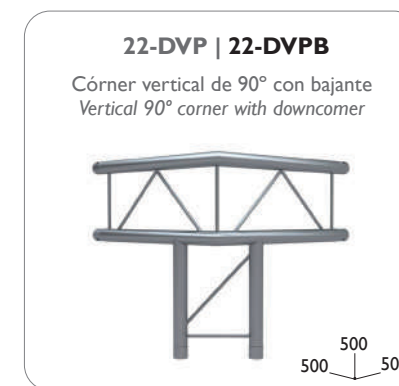
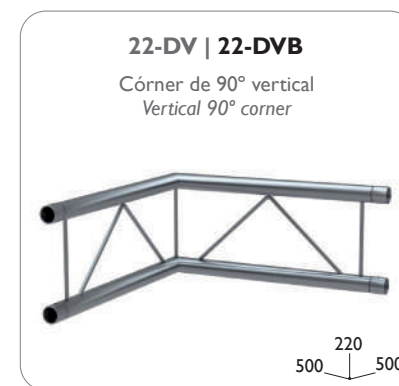
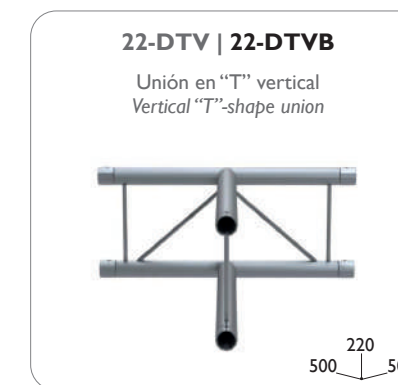
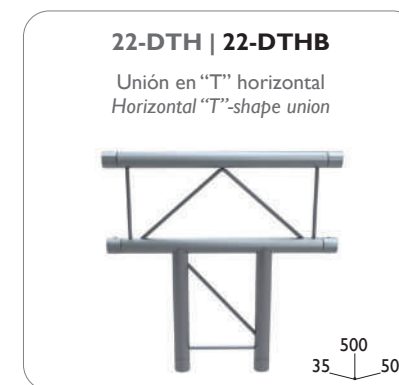
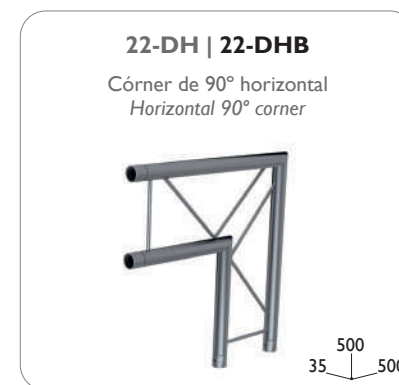
## TABLA DE CARGAS | LOAD TABLE

Luz   Span (m)	2	3	4	5	6	7,00
Carga centrada   Centred load (kg)	132	131	129	103	85	71
Deflexión   Deflection (cm)	0,11	0,37	0,87	1,37	1,98	2,72
Carga distribuida   Distributed load (kg/m)	66	44	32	26	21	18
Deflexión   Deflection (cm)	0,07	0,23	0,55	1,08	1,87	2,97



# SD-22

## Esquinas y accesorios | Corners & accessories



\* Plateado | Silver. \* (B) Negro | Black

### ¿Sabías que...?

Todos los trusses FENIX se pueden personalizar con el tamaño y color que necesites

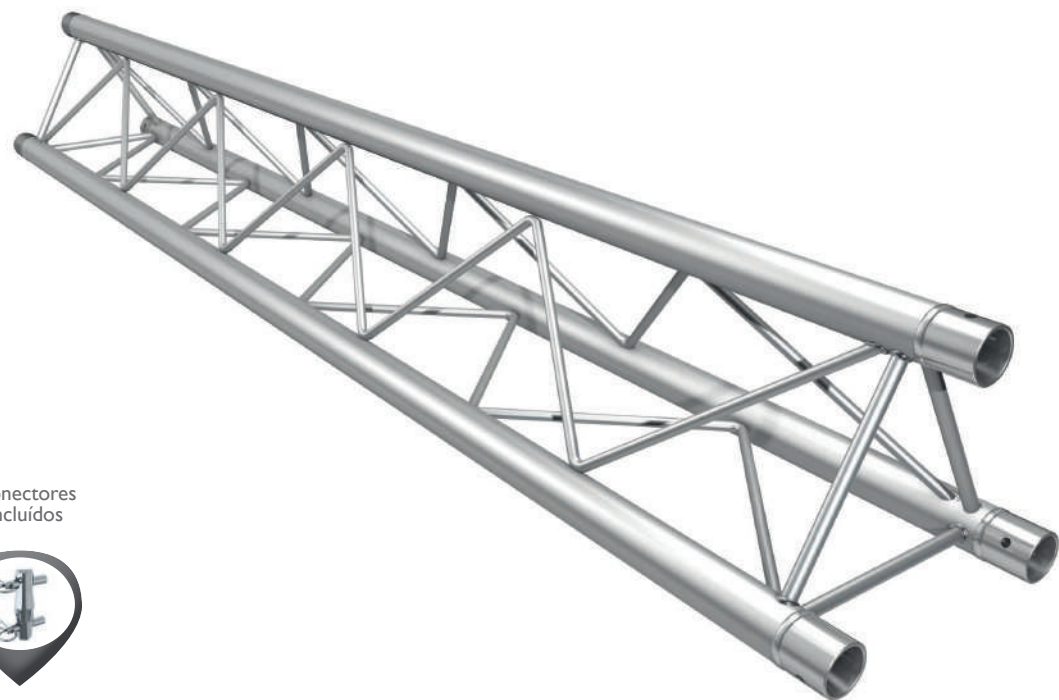
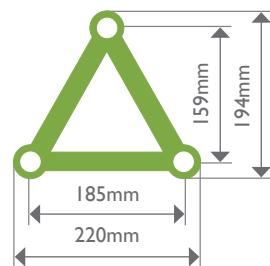
All FENIX trusses can be customized with the size and the colour you need

Did you know...?



Aqua Shopping Mall 2011 @ Valencia (Spain)

# ST-22



Conectores incluidos



Connectors included

El truss triangular ST-22, a pesar de su pequeño tamaño, ofrece una alta capacidad de carga y una fácil instalación debido a su peso ligero. Este sistema está unido con un sistema cónico, creando una tracción óptima. Diseñado para el montaje de pantallas, stands e incluso para proyectos de decoración.

The ST-22 triangular truss, despite of its small size, offers an optimum loading capacity and an easy set up due to its lightweight construction. This system is connected via a conical connector system, creating an optimal traction. This truss is designed for trade fair constructions, stores and decoration projects.

## DATOS TÉCNICOS | TECHNICAL DATA

Aleación   Alloy	EN AW-6082 T6
Tubo principal   Main tube	35x1,60mm
Tubo secundario   Brace	8mm
Sistema de unión   Connection system	Cónico   Conic

Colores disponibles | Available colours

Referencias* References*	Longitud Length (m)	Peso Weight (kg)
ST-22050   ST-22050B	0,50	1,70
ST-22100   ST-22100B	1,00	3,00
ST-22150   ST-22150B	1,50	4,20
ST-22200   ST-22200B	2,00	5,50
ST-22250   ST-22250B	2,50	7,00
ST-22300   ST-22300B	3,00	8,00

\* Plateado | Silver  
\* (B) Negro | Black

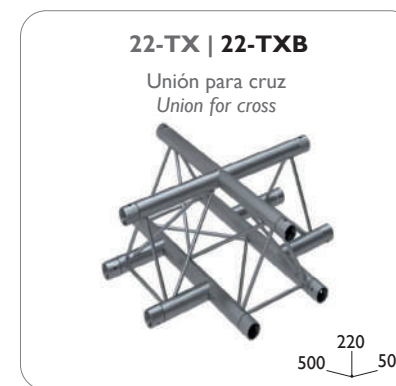
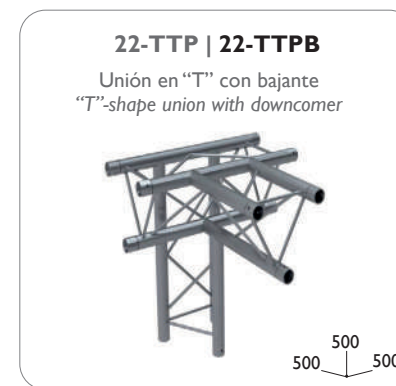
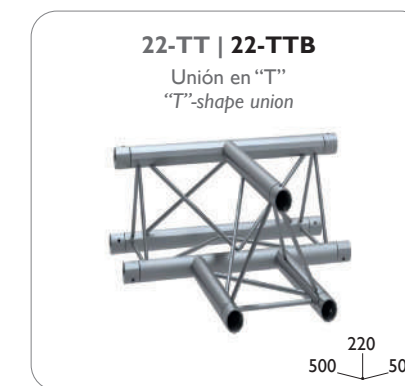
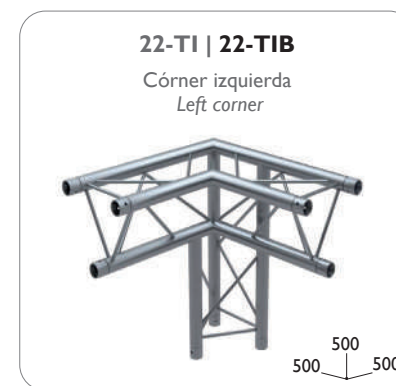
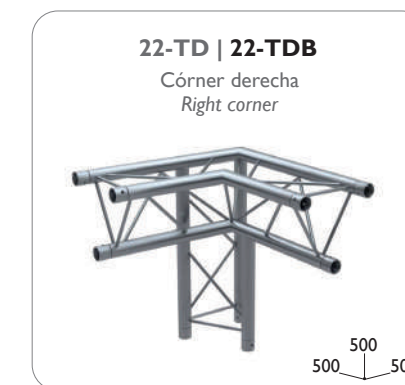
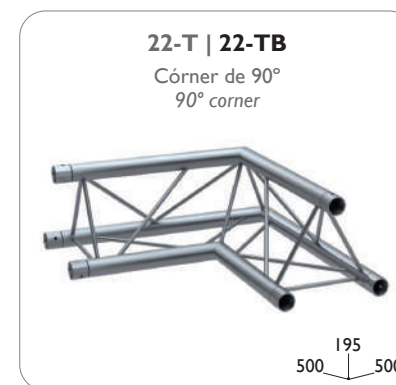
## TABLA DE CARGAS | LOAD TABLE

Luz   Span (m)	2	3	4	5	6	7	8	9	10
Carga centrada   Centred load (kg)	129	127	124	121	118	100	86	74	65
Deflexión   Deflection (cm)	0,11	0,36	0,85	1,65	2,83	3,93	5,22	6,71	8,42
Carga distribuida   Distributed load (kg m)	65	42	31	24	20	17	14	12	11
Deflexión   Deflection (cm)	0,07	0,23	0,55	1,07	1,86	2,96	4,43	6,32	8,69

# ST-22



## Esquinas y accesorios | Corners & accessories

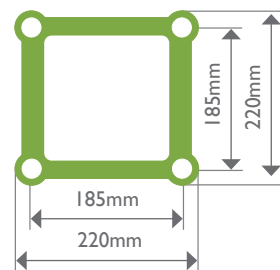


\* Plateado | Silver. \* (B) Negro | Black





# SQ-22



Conectores incluidos



Connectors included

El truss cuadrado SQ-22 está fabricado con tubos principales de 35mm. Sin embargo, ofrece una alta capacidad de carga y una fácil instalación debido a su peso ligero. Este sistema está unido con un sistema cónico, creando una tracción óptima. Diseñada para aplicaciones de tamaño pequeño como tiendas o stands.

*The SQ-22 squared truss is manufactured with 35mm main tubes. Nevertheless, it offers a reasonable loading capacity and a quick set up due to its compact size. This system is connected via a conical connector system, creating an optimal traction. This truss is designed for small applications such as stores and booths.*

## DATOS TÉCNICOS | TECHNICAL DATA

Aleación   Alloy	EN AW-6082 T6
Tubo principal   Main tube	35x1,60mm
Tubo secundario   Brace	8mm
Sistema de unión   Connection system	Cónico   Conic

Colores disponibles | Available colours

Referencias* References*	Longitud Length (m)	Peso Weight (kg)
SQ-22050   SQ-22050B	0,50	2,10
SQ-22100   SQ-22100B	1,00	3,50
SQ-22150   SQ-22150B	1,50	4,80
SQ-22200   SQ-22200B	2,00	6,10
SQ-22250   SQ-22250B	2,50	7,40
SQ-22300   SQ-22300B	3,00	8,80

\* Plateado | Silver  
\* (B) Negro | Black

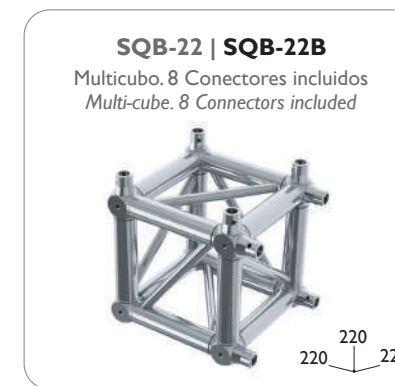
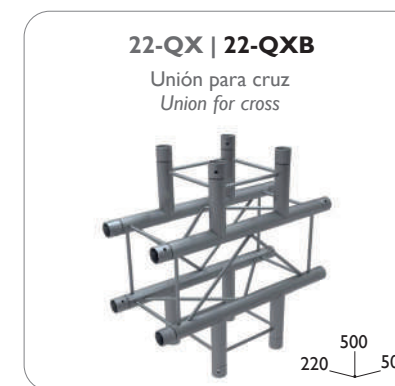
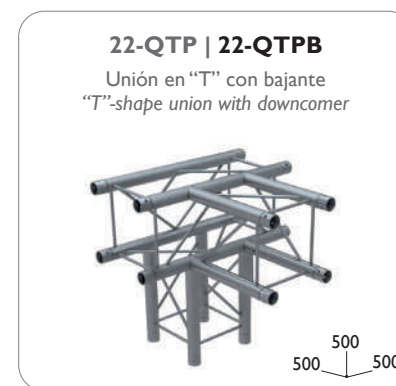
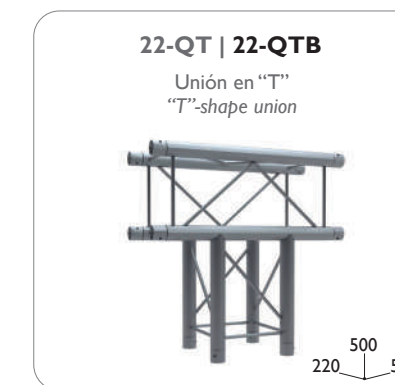
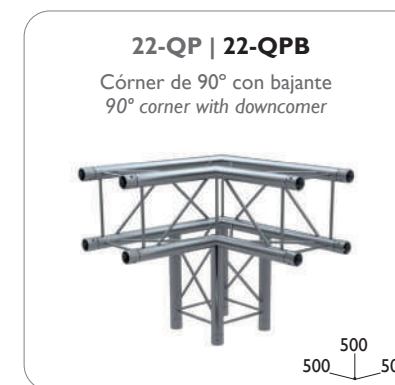
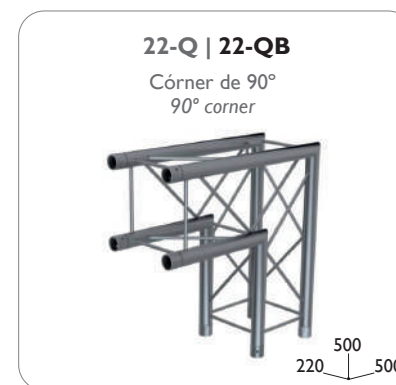
## TABLA DE CARGAS | LOAD TABLE

Luz   Span (m)	2	3	4	5	6	7	8	9	10
Carga centrada   Centred load (kg)	263	260	257	255	252	233	204	181	161
Deflexión   Deflection (cm)	0,11	0,37	0,86	1,68	2,90	4,31	5,72	7,34	9,17
Carga distribuida   Distributed load (kg m)	131	87	64	51	42	36	31	27	24
Deflexión   Deflection (cm)	0,07	0,23	0,55	1,07	1,86	2,95	4,41	6,29	8,63



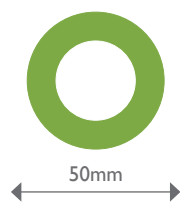
# SQ-22

## Esquinas y accesorios | Corners & accessories



\* Plateado | Silver. \* (B) Negro | Black

# SL-50



50mm

Especialmente diseñado para instalaciones de pantallas de proyección, soportes publicitarios, pasamanos y barras de soportes.

*Specially designed for installations such as projection screens, handrails, display construction, corner brake and railings.*

Conectores incluidos



Connectors included

## DATOS TÉCNICOS | TECHNICAL DATA

Aleación   Alloy	EN AW-6082 T6
Tubo principal   Main tube	50x2mm
Sistema de unión   Connection system	Cónico   Conic

Referencias* References*	Longitud Length (m)	Peso Weight (kg)
SL-50050   SL-50050B	0,50	1,10
SL-50100   SL-50100B	1,00	1,40
SL-50150   SL-50150B	1,50	1,90
SL-50200   SL-50200B	2,00	2,38
SL-50250   SL-50250B	2,50	2,78
SL-50300   SL-50300B	3,00	3,00

\* Plateado | Silver  
\* (B) Negro | Black

Colores disponibles | Available colours

## Accesorios | Accessories

**BL-50**  
Base soporte  
Base stand

**CSQB-2940**  
Conector de acero para multicubo. M-12  
Steel connector for multi-cube. M-12

**SLB-50 | SLB-50B**  
Multicubo. 2 conectores incluidos  
Multi-cube. 2 connectors included

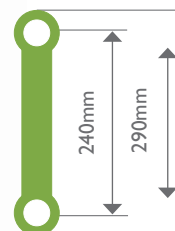
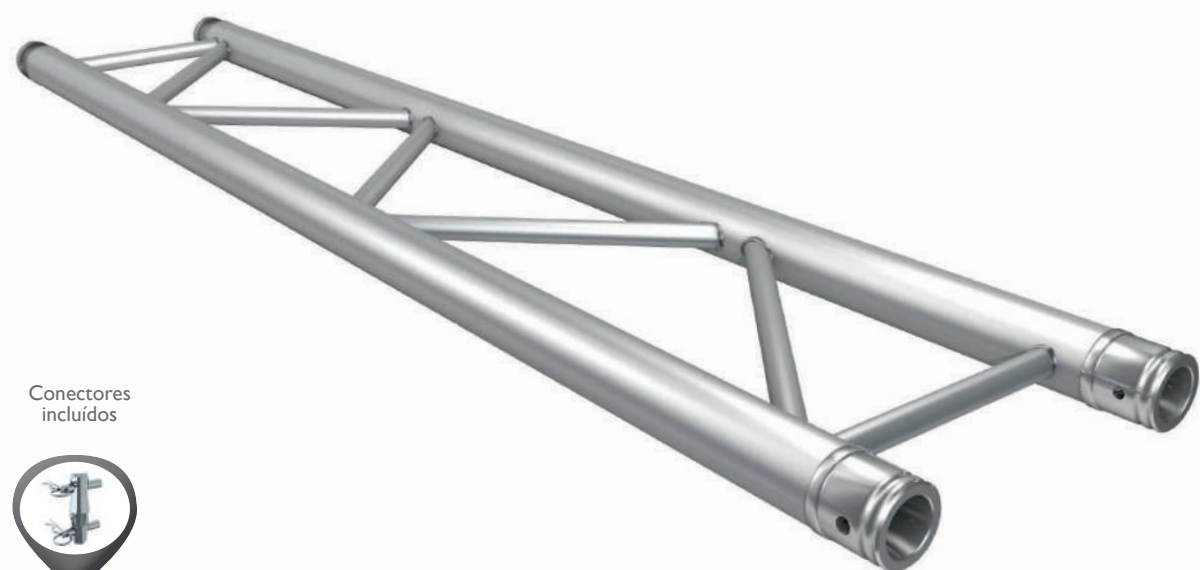


Cinamacar 2020 @ Multiespacio Rabasa, Alicante (Spain)



No. 12 TV Studio 2018 @ Nu Boyana Film Studios, Sofia (Bulgaria)

# SD-29



Conectores incluidos



Connectors included

La estructura paralela SD-29 puede ser instalada de forma vertical u horizontal. Posee un sistema de unión cónico. Se caracteriza por un volumen de transporte mínimo y peso ligero. Se utiliza en instalaciones que requieren poca capacidad de carga.

*This SD-29 parallel truss can be assembled in vertical or horizontal position. This system is connected via a conical connector system. It is also characterised by a minimum transport volume and its special compact design. It is mainly used for lightweight applications.*

## DATOS TÉCNICOS | TECHNICAL DATA

Aleación   Alloy	EN AW-6082 T6
Tubo principal   Main tube	50x2mm
Tubo secundario   Brace	20x2mm
Sistema de unión   Connection system	Cónico   Conic

Colores disponibles | Available colours

Referencias* References*	Longitud Length (m)	Peso Weight (kg)
SD-29050   SD-29050B	0,50	2,10
SD-29100   SD-29100B	1,00	3,50
SD-29150   SD-29150B	1,50	4,80
SD-29200   SD-29200B	2,00	6,10
SD-29250   SD-29250B	2,50	7,40
SD-29300   SD-29300B	3,00	8,80

\* Plateado | Silver  
\* (B) Negro | Black

## TABLA DE CARGAS | LOAD TABLE

Luz   Span (m)	2	3	4	5	6	7	8	9	10
Carga centrada   Centred load (kg)	762	573	439	349	289	245	213	187	166
Deflexión   Deflection (cm)	0,21	0,52	0,96	1,50	2,16	2,95	3,87	4,92	6,10
Carga distribuida   Distributed load (kg/m)	504	336	219	140	96	70	53	42	33
Deflexión   Deflection (cm)	0,17	0,57	1,19	1,86	2,69	3,66	4,79	6,06	7,50



# SD-29

## Esquinas y accesorios | Corners & accessories

**29-DAM | 29-DAMB**  
Anclaje con maneta para escenario  
Anchor with handle for stage



50  
290 500

**29-DH | 29-DHB**  
Córner de 90° horizontal  
Horizontal 90° corner



50  
500 500

**29-DTH | 29-DTHB**  
Unión en "T" horizontal  
Horizontal "T"-shape union



50  
500 500

**29-DTV | 29-DTVB**  
Unión en "T" vertical  
Vertical "T"-shape union



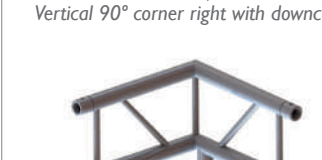
290  
500 500

**29-DV | 29-DVB**  
Córner de 90° vertical  
Vertical 90° corner




290  
500 500

**29-DVDP | 29-DVDPB**  
Córner de 90° vertical derecha con bajante  
Vertical 90° corner right with downcomer



500  
500 500

**29-DVIP | 29-DVIPB**  
Córner de 90° vertical izquierda con bajante  
Vertical 90° corner left with downcomer



500  
500 500

**29-DXH | 29DXHB**  
Unión para cruz horizontal  
Horizontal union for cross



**29-DXV | 29DXVB**  
Unión para cruz vertical  
Vertical union for cross



**BD-29 | BD-29B**  
Base soporte  
Base stand



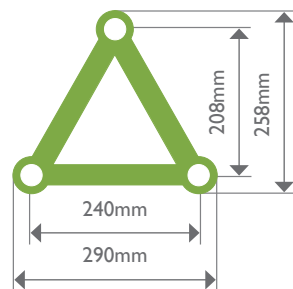
60  
50 320

**BQX-2940B**  
Base soporte de 73x73cm  
Base stand of 73x73cm



\* Plateado | Silver. \* (B) Negro | Black

# ST-29



Conectores incluidos



Connectors included

El sistema triangular ST-29 tiene un perfil geométrico equilátero para grandes capacidades de carga. Este truss está preparado para resistir cargas de hasta 72kg de un punto centrado a una distancia máxima de 18m. Diseñado para instalaciones que requieren una mayor carga.

The ST-29 triangular truss system has an equilateral profile geometry for larger loads. This truss is ready to resist a CPL of 72kg up to 18m span. Designed for high frequency usage or installations which demands higher loading.

## DATOS TÉCNICOS | TECHNICAL DATA

Aleación   Alloy	EN AW-6082 T6
Tubo principal   Main tube	50x2mm
Tubo secundario   Brace	20x2mm
Sistema de unión   Connection system	Cónico   Conic

Colores disponibles | Available colours

Referencias* References*	Longitud Length (m)	Peso Weight (kg)
ST-29050   ST-29050B	0,50	3,50
ST-29100   ST-29100B	1,00	5,80
ST-29150   ST-29150B	1,50	7,50
ST-29200   ST-29200B	2,00	9,30
ST-29250   ST-29250B	2,50	11,00
ST-29300   ST-29300B	3,00	12,70

\* Plateado | Silver  
\* (B) Negro | Black

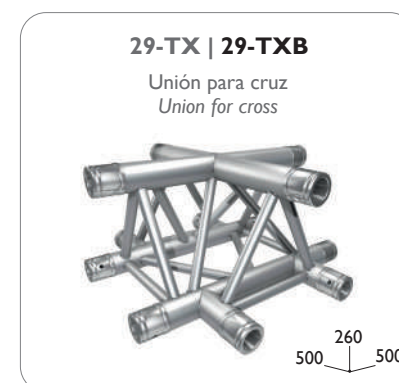
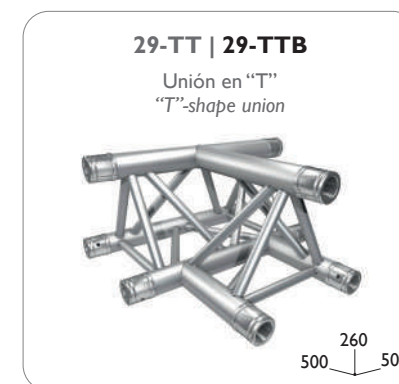
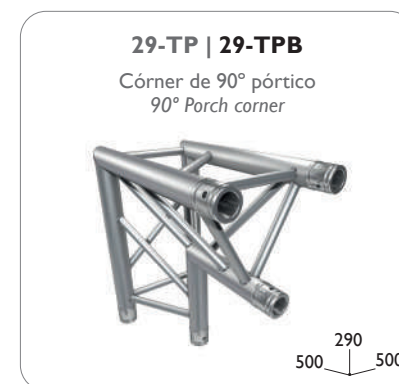
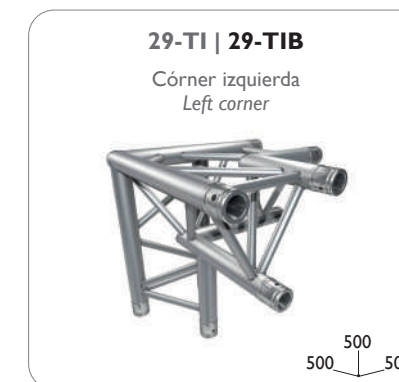
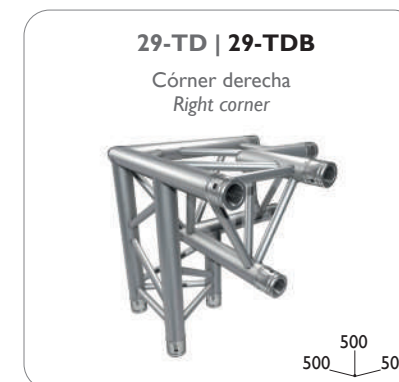
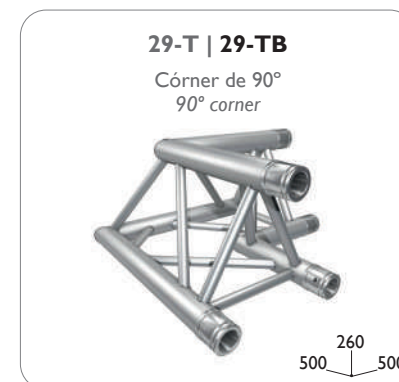
## TABLA DE CARGAS | LOAD TABLE

Luz   Span (m)	4	5	6	7	8	9	10	11	12	13	14	15	16	17	18
Carga centrada Centred load (kg)	438	354	296	253	219	192	170	151	136	122	109	99	89	80	72
Deflexión   Deflection (cm)	0,95	1,53	2,24	3,10	4,11	5,27	6,58	8,06	9,72	11,55	13,57	15,78	18,20	20,84	23,71
Carga distribuida Distributed load (kg m)	238	152	105	76	57	45	35	29	23	19	16	14	11	10	8
Deflexión   Deflection (cm)	1,29	2,03	2,94	4,02	5,27	6,69	8,29	10,06	12,01	14,14	16,45	18,95	21,64	24,52	27,60



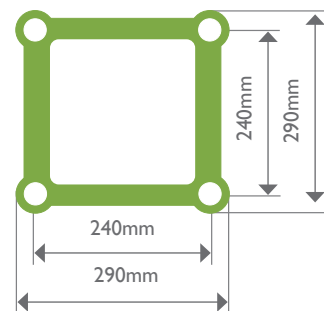
# ST-29

## Esquinas y accesorios | Corners & accessories



\* Plateado | Silver. \* (B) Negro | Black

# SQ-29



Conectores incluidos



Connectors included

El truss cuadrado, SQ-29, ofrece una alta capacidad de carga y una fácil instalación. Este sistema está unido con un sistema cónico creando una tracción óptima. Muy utilizado en todo tipo de eventos, especialmente para empresas de alquiler, touring y construcción de stands de ferias.

*The SQ-29 squared truss offers a high load capacity and an easy assembly. This system is connected via a conical connector system, creating an optimal traction. Very used in all types of events, specially for rental, touring and exhibition companies.*

## DATOS TÉCNICOS | TECHNICAL DATA

Aleación   Alloy	EN AW-6082 T6
Tubo principal   Main tube	50x2mm
Tubo secundario   Brace	20x2mm
Sistema de unión   Connection system	Cónico   Conic

Colores disponibles | Available colours

Referencias* References*	Longitud Length (m)	Peso Weight (kg)
SQ-29050   SQ-29050B	0,50	4,90
SQ-29100   SQ-29100B	1,00	7,50
SQ-29150   SQ-29150B	1,50	9,70
SQ-29200   SQ-29200B	2,00	12,00
SQ-29250   SQ-29250B	2,50	14,00
SQ-29300   SQ-29300B	3,00	16,00

\* Plateado | Silver  
\* (B) Negro | Black

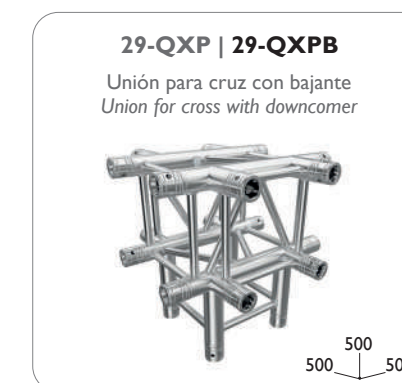
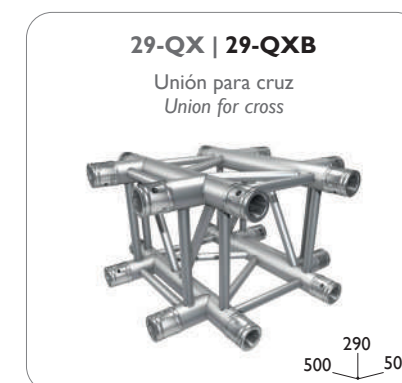
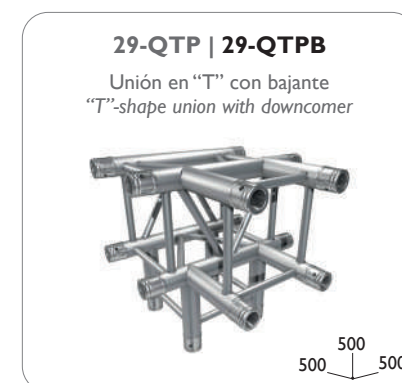
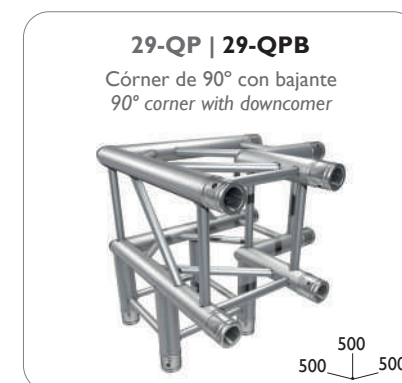
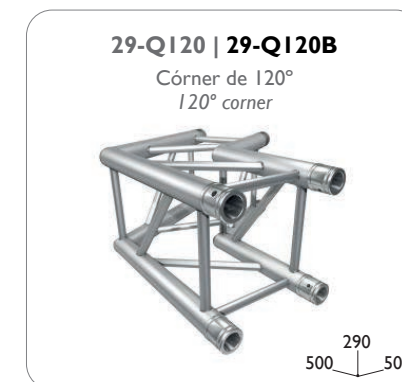
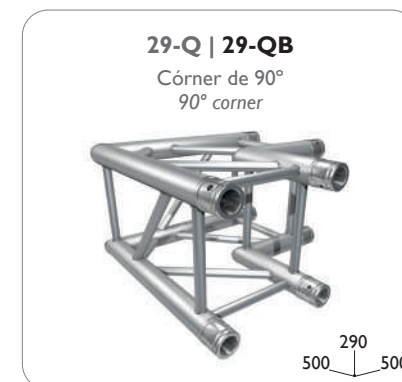
## TABLA DE CARGAS | LOAD TABLE

Luz   Span (m)	4	5	6	7	8	9	10	11	12	13	14	15	16	17	18
Carga centrada Centred load (kg)	922	763	649	562	494	440	395	357	324	296	271	249	229	211	195
Deflexión   Deflection (cm)	1,01	1,64	2,43	3,39	4,51	5,80	7,26	8,89	10,71	12,71	14,91	17,30	19,90	22,71	25,74
Carga distribuida Distributed load (kg m)	501	344	241	177	135	106	85	69	58	48	41	35	30	26	23
Deflexión   Deflection (cm)	1,36	2,30	3,36	4,61	6,06	7,71	9,55	11,60	13,85	16,29	18,95	21,81	24,88	28,16	31,65

# SQ-29



## Esquinas y accesorios | Corners & accessories



\* Plateado | Silver. \* (B) Negro | Black

## TRUSS CUADRADO DE 29 | 29 SQUARED TRUSS



# SQ-29

### Esquinas y accesorios | Corners & accessories

#### BQ-29 | BQ-29B

Base soporte  
Base stand



50  
300 300

#### BQ50-29B

Base soporte de 50x50cm  
Base stand of 50x50cm



#### BQX-2940B

Base soporte de 73x73cm  
Base stand of 73x73cm



#### CSQB-2940

Conector de acero para multicubo. M-12  
Steel connector for multi-cube. M-12



#### SQB-29 | SQB-29B

Multicubo. 8 Conectores incluidos  
Multi-cube. 8 Connectors included

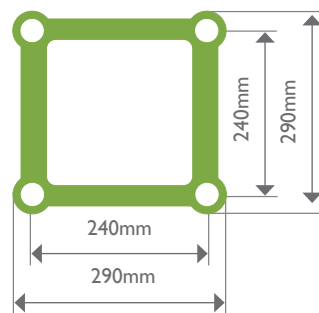


\* Plateado | Silver. \* (B) Negro | Black

Iboga Summer Festival 2017 @ Tavernes de la Vallidigna, Valencia (Spain)



# SQR-29



Conectores incluidos



Connectors included

### ¡Más capacidad de carga!

El truss cuadrado reforzado SQR-29 tiene un espesor de 3mm en los tubos principales que asegura una larga durabilidad y ofrece una fuerza extra, hasta un 50% más de capacidad de carga que el truss SQ-29. Este sistema está unido con un sistema cónico, creando una tracción óptima. Muy utilizado en todo tipo de eventos y es el truss ideal para el montaje de techados con la torre ground support TRC-700.

### More loading capacity!

The SQR-29 reinforced squared truss is using 3mm wall thickness in the main tubes which assures long durability and extra strength, up to 50% more loading capacity than SQ-29 truss. This system is connected via a conical connector system, creating an optimal traction. Very used in all types of events and it is the ideal truss for the constructions of roof systems with the TRC-700 ground support tower.

## DATOS TÉCNICOS | TECHNICAL DATA

Aleación   Alloy	EN AW-6082 T6
Tubo principal   Main tube	50x3mm
Tubo secundario   Brace	20x2mm
Sistema de unión   Connection system	Cónico   Conic

Colores disponibles | Available colours

Referencias* References*	Longitud Length (m)	Peso Weight (kg)
SQR-29050   SQR-29050B	0,50	6,00
SQR-29100   SQR-29100B	1,00	9,00
SQR-29150   SQR-29150B	1,50	12,00
SQR-29200   SQR-29200B	2,00	16,00
SQR-29250   SQR-29250B	2,50	19,00
SQR-29300   SQR-29300B	3,00	20,00

\* Plateado | Silver  
\* (B) Negro | Black

## TABLA DE CARGAS | LOAD TABLE

Luz   Span (m)	4	5	6	7	8	9	10	11	12	13	14	15	16	17	18
Carga centrada Centred load (kg)	1.350	1.120	954	829	730	651	586	531	484	444	408	377	349	323	301
Deflexión   Deflection (cm)	1,00	1,63	2,42	3,37	4,49	5,76	7,21	8,83	10,62	12,59	14,75	17,09	19,63	22,37	25,31
Carga distribuida Distributed load (kg/m)	500	399	331	261	200	157	126	104	86	73	62	53	46	40	35
Deflexión   Deflection (cm)	0,93	1,82	3,14	4,61	6,06	7,70	9,54	11,58	13,82	16,26	18,91	21,75	24,81	28,07	31,54

# SQR-29

## Esquinas y accesorios | Corners & accessories

**29-Q120R | 29-Q120RB**  
Córner de 120° (espesor 3mm)  
120° corner (thickness 3mm)

400  
500 500

**29-Q135R | 29-Q135RB**  
Córner de 135° (espesor 3mm)  
135° corner (thickness 3mm)

400  
500 500

**29-Q9R | 29-Q9RB**  
Córner de 90° con bajante (espesor 3mm)  
90° corner with downcomer (thickness 3mm)

500  
500 500

**29-QR | 29-QRB**  
Córner de 90° (espesor 3mm)  
90° corner (thickness 3mm)

290  
500 500

**29-QTCR | 29-QTCRB**  
Unión en "T" corta (espesor 3mm)  
"T"-shape short union (thickness 3mm)

290  
500 395

**29-QTPR | 29-QTPRB**  
Unión en "T" con bajante (espesor 3mm)  
"T"-shape union with downcomer (thickness 3mm)

500  
500 500

**29-QTR | 29-QTRB**  
Unión en "T" (espesor 3mm)  
"T"-shape union (thickness 3mm)

290  
500 500

**29-QXPR | 29-QXPRB**  
Unión para cruz con bajante (espesor 3mm)  
Union for cross with downcomer (thickness 3mm)

500  
500 500

**29-QXR | 29-QXRB**  
Unión para cruz (espesor 3mm)  
Union for cross (thickness 3mm)

290  
500 500

\* Plateado | Silver. \* (B) Negro | Black

## ¿Sabías que...?

Trusses **FENIX** reforzados: 50% más capacidad de carga que los estándar. Mayor seguridad,

Reinforced **FENIX** trusses: 50% more load capacity than standard ones. Increased safety, guaranteed durability.

**Did you know...?**



# SQR-29

## Esquinas y accesorios | Corners & accessories

### BQ-29 | BQ-29B

Base soporte  
Base stand



50  
300 300

### BQ50-29B

Base soporte de 50x50cm  
Base stand of 50x50cm



### BQX-2940B

Base soporte de 73x73cm  
Base stand of 73x73cm



### CSQB-2940

Conector de acero para multicubo, M-12  
Steel connector for multi-cube, M-12



### SQB-29 | SQB-29B

Multicubo, 8 Conectores incluidos  
Multi-cube, 8 Connectors included

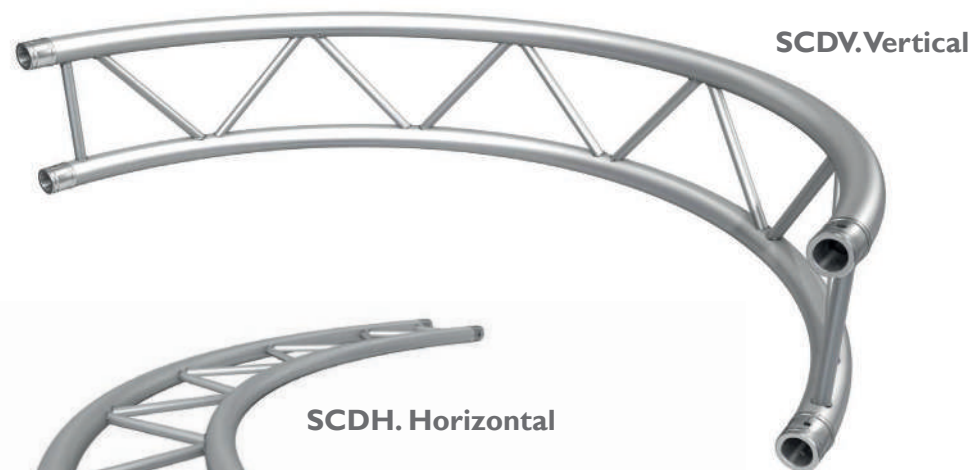


290  
290 290

\* Plateado | Silver. \* (B) Negro | Black



# SCD-29



SCDV.Vertical



SCDH.Horizontal

### DATOS TÉCNICOS | TECHNICAL DATA

Aleación   Alloy	EN AW-6082 T6
Tubo principal   Main tube	50x2mm
Tubo secundario   Brace	20x2mm
Sistema de unión   Connection system	Cónico   Conic

Colores disponibles | Available colours

Conectores incluidos



Connectors included

Referencias* References*	Diámetro Diameter (m)	Peso** Weight** (kg)	Secciones Sections
SCDV-29200   SCDV-29200B	2,00	6,90	2
SCDV-29300   SCDV-29300B	3,00	5,30	4
SCDV-29400   SCDV-29400B	4,00	6,90	4
SCDV-29500   SCDV-29500B	5,00	4,60	8
SCDV-29600   SCDV-29600B	6,00	5,20	8
SCDV-29700   SCDV-29700B	7,00	6,20	8
SCDV-29800   SCDV-29800B	8,00	6,20	8
SCDH-29200   SCDH-29200B	2,00	6,90	2
SCDH-29300   SCDH-29300B	3,00	5,30	4
SCDH-29400   SCDH-29400B	4,00	6,90	4
SCDH-29500   SCDH-29500B	5,00	4,60	8
SCDH-29600   SCDH-29600B	6,00	5,20	8
SCDH-29700   SCDH-29700B	7,00	6,20	8
SCDH-29800   SCDH-29800B	8,00	6,20	8

\* Plateado | Silver. \* (B) Negro | Black

\*\* Peso por sección | \*\* Weight per section

FENIX Stage fabrica trusses circulares, curvados y arcos con un alto grado de precisión, asegurando un ajuste perfecto sin distorsión. Además, ofrecemos una amplia variedad de trusses circulares y curvados en diferentes diámetros y grados.

# SCT-29



### DATOS TÉCNICOS | TECHNICAL DATA

Aleación   Alloy	EN AW-6082 T6
Tubo principal   Main tube	50x2mm
Tubo secundario   Brace	20x2mm
Sistema de unión   Connection system	Cónico   Conic

Colores disponibles | Available colours

Conectores incluidos



Connectors included

Referencias* References*	Diámetro Diameter (m)	Peso** Weight** (kg)	Secciones Sections
SCT-29200   SCT-29200B	2,00	8,00	4
SCT-29300   SCT-29300B	3,00	10,50	4
SCT-29400   SCT-29400B	4,00	13,00	4
SCT-29500   SCT-29500B	5,00	10,00	8
SCT-29600   SCT-29600B	6,00	10,20	8
SCT-29700   SCT-29700B	7,00	11,80	8
SCT-29800   SCT-29800B	8,00	13,00	8
SCT-29900   SCT-29900B	9,00	14,50	8
SCT-291000   SCT-291000B	10,00	11,40	12

\*\* Peso por sección  
\*\* Weight per section

\* Plateado | Silver  
\* (B) Negro | Black

FENIX Stage manufactures circular, curved and arc trusses with a high degree of precision, ensuring a perfect fit without twisting. Besides, we offer a wide range of circles and curved trusses in various diameters and degrees.

# SCQ-29



Conectores incluidos



Connectors included

## DATOS TÉCNICOS | TECHNICAL DATA

Aleación   Alloy	EN AW-6082 T6
Tubo principal   Main tube	50x2mm
Tubo secundario   Brace	20x2mm
Sistema de unión   Connection system	Cónico   Conic

Colores disponibles | Available colours

### ¿Sabías que...?

El círculo más grande que ha fabricado FENIX Stage midió 20m de diámetro

The largest circle manufactured by FENIX Stage was 20m diameter

### Did you know...?

Referencias* References*	Diámetro Diameter (m)	Peso** Weight** (kg)	Secciones Sections
SCQ-29200   SCQ-29200B	2,00	17,00	2
SCQ-29300   SCQ-29300B	3,00	13,00	4
SCQ-29400   SCQ-29400B	4,00	16,40	4
SCQ-29500   SCQ-29500B	5,00	13,10	8
SCQ-29600   SCQ-29600B	6,00	15,00	8
SCQ-29700   SCQ-29700B	7,00	15,75	8
SCQ-29800   SCQ-29800B	8,00	16,50	8
SCQ-29900   SCQ-29900B	9,00	19,00	8
SCQ-291000   SCQ-291000B	10,00	15,50	12
SCQ-291200   SCQ-291200B	12,00	17	12

\* Plateado | Silver. \* (B) Negro | Black

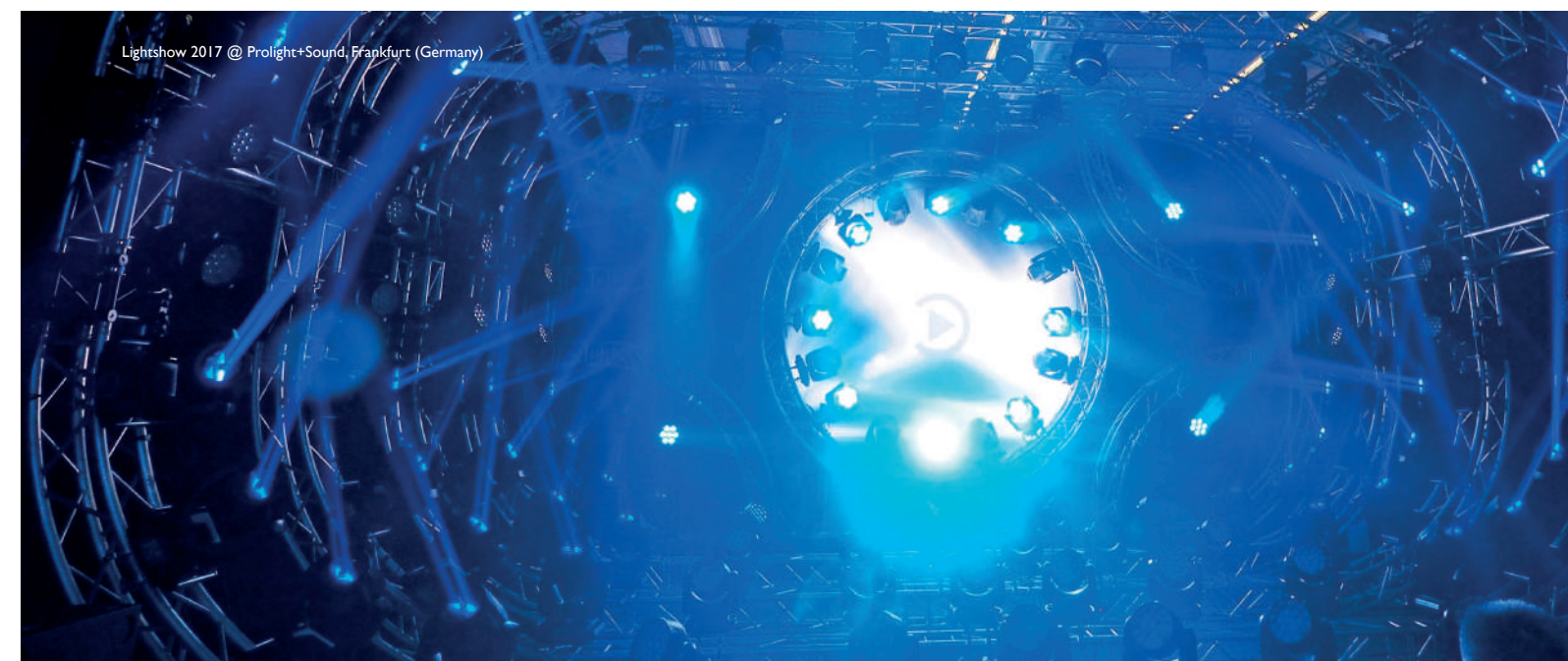
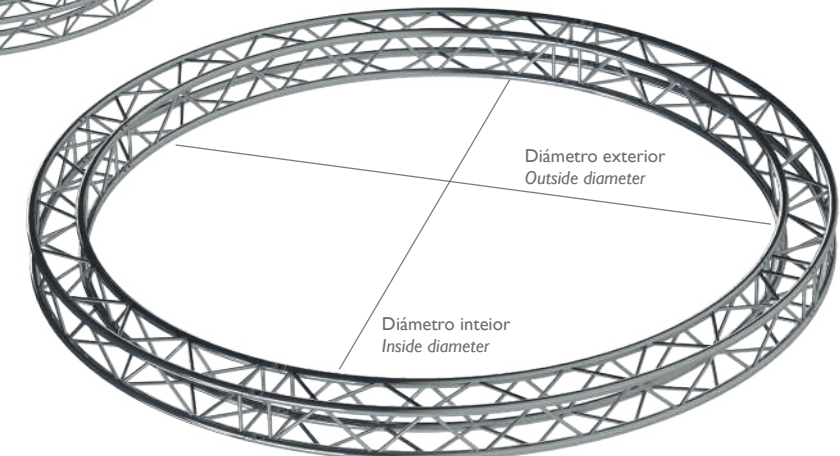
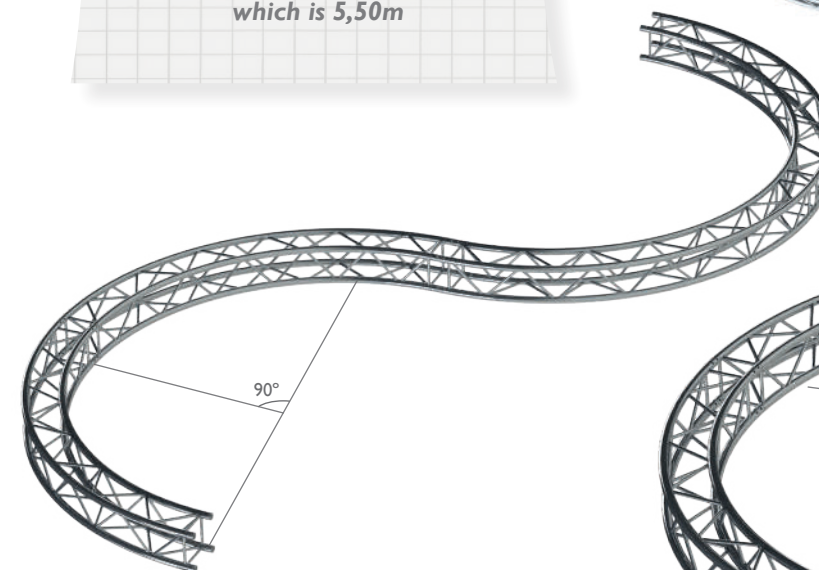
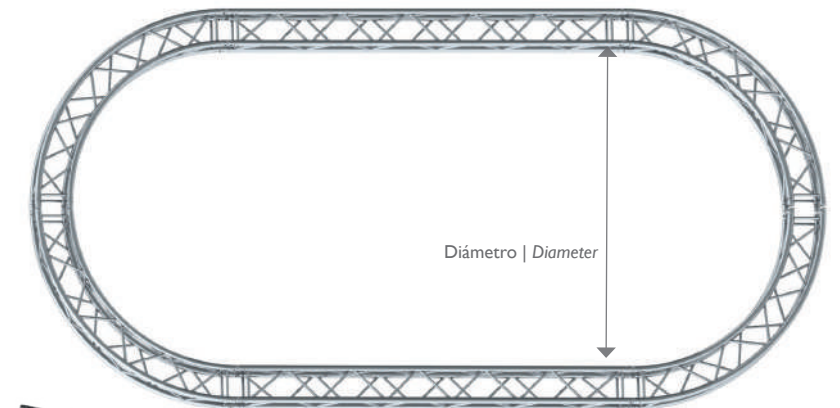
\*\* Peso por sección | \*\*Weight per section

# SCQ-29

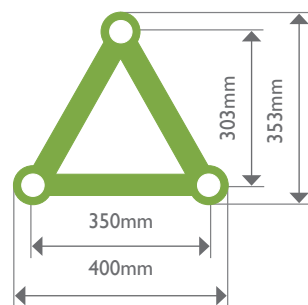


El número de segmentos de un círculo depende del diámetro del círculo, así como de la longitud máxima del tubo que podemos doblar, que es de 5,50m

The number of segments of a circle depends on its diameter as well as the maximum length of the tube we can bend, which is 5,50m



# ST-40



Conectores incluidos



Connectors included

El truss triangular ST-40 ofrece una alta capacidad de carga y una fácil instalación. Este sistema está unido con un sistema cónico, creando una tracción óptima.

The ST-40 triangular truss system offers an optimum loading capacity and indicates a low transport volume. This system is connected via a conical connector system, creating an optimal traction.

## DATOS TÉCNICOS | TECHNICAL DATA

Aleación   Alloy	EN AW-6082 T6
Tubo principal   Main tube	50x2mm
Tubo secundario   Brace	25x2mm
Sistema de unión   Connection system	Cónico   Conic

Colores disponibles | Available colours

Referencias* References*	Longitud Length (m)	Peso Weight (kg)
ST-40050   ST-40050B	0,50	4,90
ST-40100   ST-40100B	1,00	7,50
ST-40150   ST-40150B	1,50	9,70
ST-40200   ST-40200B	2,00	12,00
ST-40250   ST-40250B	2,50	14,00
ST-40300   ST-40300B	3,00	16,00

\* Plateado | Silver  
\* (B) Negro | Black

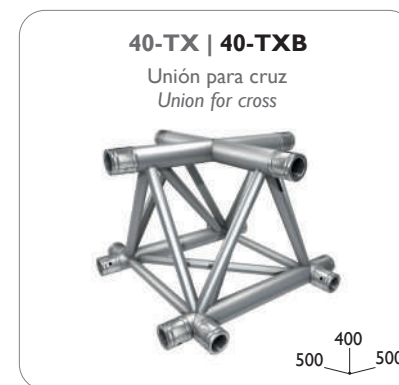
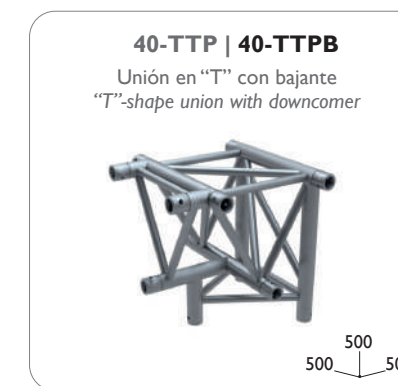
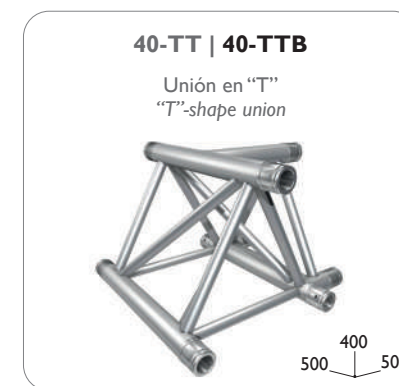
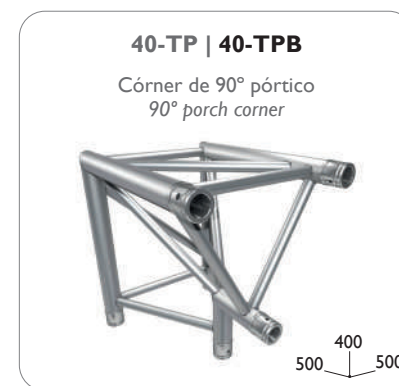
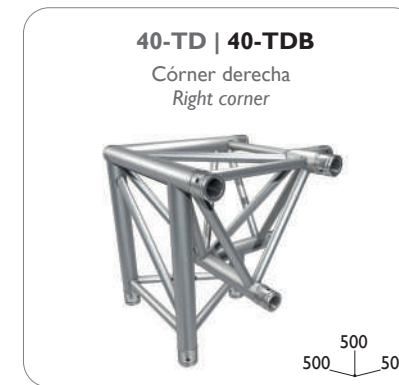
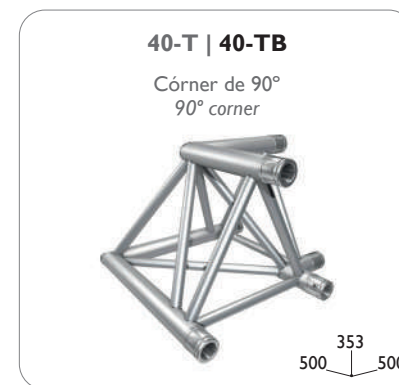
## TABLA DE CARGAS | LOAD TABLE

Luz   Span (m)	4	5	6	7	8	9	10	11	12	13	14	15	16	17	18
Carga centrada Centred load (kg)	604	494	416	358	312	275	244	218	196	177	160	145	131	119	107
Deflexión   Deflection (cm)	0,63	1,02	1,51	2,09	2,78	3,58	4,48	5,50	6,63	7,89	9,27	10,79	12,45	14,26	16,22
Carga distribuida Distributed load (kg/m)	339	219	152	111	84	65	52	42	34	29	24	20	17	15	12
Deflexión   Deflection (cm)	0,88	1,40	2,03	2,78	3,65	4,64	5,75	6,98	8,34	9,82	11,43	13,16	15,03	17,03	19,16



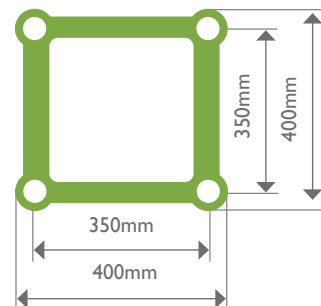
# ST-40

## Esquinas y accesorios | Corners & accessories



\* Plateado | Silver. \* (B) Negro | Black

# SQ-40



Conectores incluidos



Connectors included

El truss cuadrado SQ-40 ofrece una alta capacidad de carga y una fácil instalación. Este sistema está unido con un sistema cónico creando una tracción óptima. Muy utilizado en todo tipo de eventos, especialmente para empresas de alquiler, touring y proyectos a gran escala.

The SQ-40 squared truss offers a high load capacity and an easy assembly. This system is connected via a conical connector system, creating an optimal traction. Very used in all types of events, specially for rental, touring and large-scale projects.

## DATOS TÉCNICOS | TECHNICAL DATA

Aleación   Alloy	EN AW-6082 T6
Tubo principal   Main tube	50x2mm
Tubo secundario   Brace	25x2mm
Sistema de unión   Connection system	Cónico   Conic

Colores disponibles | Available colours

Referencias* References*	Longitud Length (m)	Peso Weight (kg)
SQ-40050   SQ-40050B	0,50	5,50
SQ-40100   SQ-40100B	1,00	8,40
SQ-40150   SQ-40150B	1,50	10,90
SQ-40200   SQ-40200B	2,00	13,40
SQ-40250   SQ-40250B	2,50	15,70
SQ-40300   SQ-40300B	3,00	17,90

\* Plateado | Silver. \* (B) Negro | Black

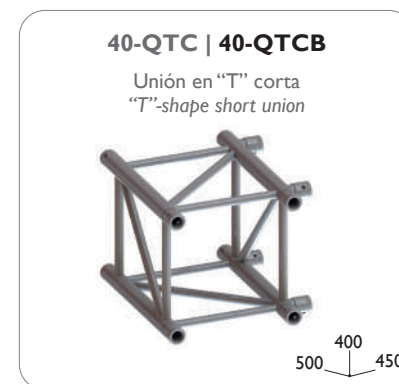
## TABLA DE CARGAS | LOAD TABLE

Luz   Span (m)	4	5	6	7	8	9	10	11	12	13	14	15	16	17	18	19	20
Carga centrada Centred load (kg)	1.232	1.037	893	782	694	622	562	512	468	430	397	367	341	317	295	275	257
Deflexión Deflection (cm)	0,64	1,06	1,58	2,22	2,97	3,83	4,81	5,91	7,13	8,47	9,94	11,54	13,27	15,14	17,15	19,30	21,61
Carga distribuida Distributed load (kg m)	716	481	342	254	195	154	125	102	85	72	61	53	46	40	35	31	27
Deflexión Deflection (cm)	0,92	1,52	2,25	3,12	4,12	5,26	6,54	7,95	9,50	11,19	13,02	14,99	17,10	19,35	21,75	24,29	26,98



# SQ-40

## Esquinas y accesorios | Corners & accessories



\* Plateado | Silver. \* (B) Negro | Black



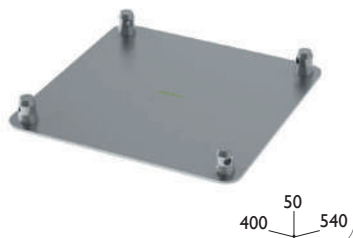
Stage in Magic Natura Themepark 2022 @ Terra Natura, Benidorm, Alicante (Spain)

# SQ-40

## Esquinas y accesorios | Corners & accessories

### BQ-40 | BQ-40B

Base soporte  
Base stand



### BQX-2940B

Base soporte de 73x73cm  
Base stand of 73x73cm



### BQ50-29B

Base soporte de 50x50cm  
Base stand of 50x50cm



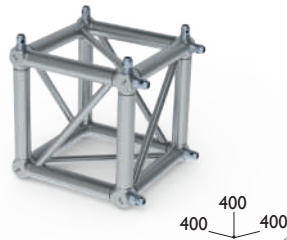
### CSQB-2940

Conector de acero para multicubo. M-12  
Steel connector for multi-cube. M-12



### SQB-40 | SQB-40B

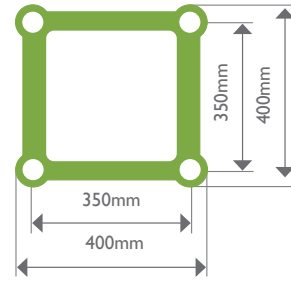
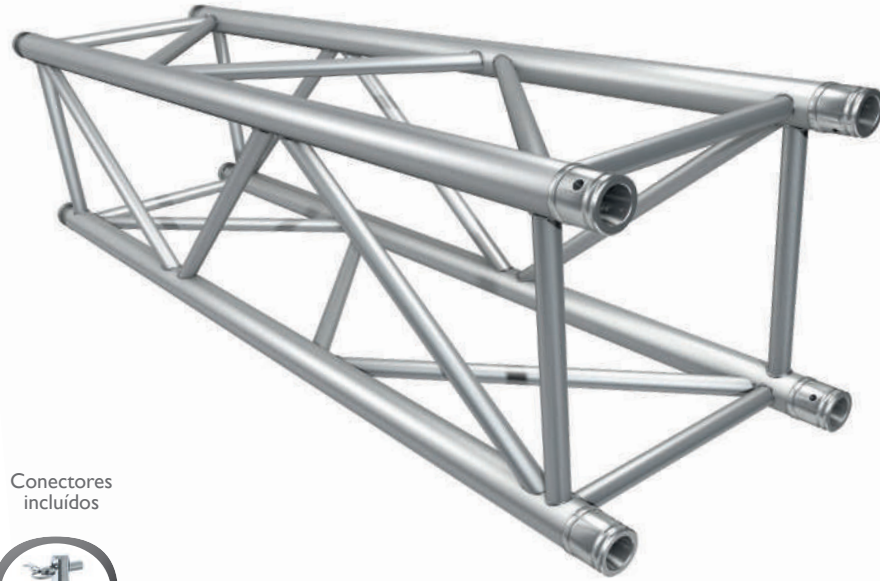
Multicubo. 8 Conectores incluidos  
Multi-cube. 8 Connectors included



\* Plateado | Silver. \* (B) Negro | Black



# SQR-40



Conectores incluidos



Connectors included

### ¡Más capacidad de carga!

El truss cuadrado reforzado SQR-40 tiene un espesor de 3mm en los tubos principales que asegura una larga durabilidad y ofrece una fuerza extra, hasta un 50% más de capacidad de carga que el truss SQ-40. Este sistema está unido con un sistema cónico, creando una tracción óptima. Muy utilizado en todo tipo de eventos y es el truss ideal para el montaje de techados con las torres ground support TR Series.

### More load capacity!

The SQR-40 reinforced squared truss is using 3mm wall thickness in the main tubes which assures long durability and extra strength, up to 50% more loading capacity than SQ-40 truss. This system is connected via a conical connector system, creating an optimal traction. Very used in all types of events and it is the ideal truss for the constructions of roof systems with the TR Series ground support towers.

## DATOS TÉCNICOS | TECHNICAL DATA

Aleación   Alloy	EN AW-6082 T6
Tubo principal   Main tube	50x3mm
Tubo secundario   Brace	25x2mm
Sistema de unión   Connection system	Cónico   Conic

Colores disponibles | Available colours

Referencias* References*	Longitud Length (m)	Peso Weight (kg)
SQR-40050   SQR-40050B	0,50	6,50
SQR-40100   SQR-40100B	1,00	9,50
SQR-40150   SQR-40150B	1,50	12,40
SQR-40200   SQR-40200B	2,00	15,80
SQR-40250   SQR-40250B	2,50	18,60
SQR-40300   SQR-40300B	3,00	21,70

\* Plateado | Silver  
\* (B) Negro | Black

## TABLA DE CARGAS | LOAD TABLE

Luz   Span (m)	4	5	6	7	8	9	10	11	12	13	14	15	16	17	18	19	20
Carga centrada Centred load (kg)	1.801	1.520	1.311	1.151	1.023	919	832	759	697	642	594	552	514	480	449	420	395
Deflexión Deflection (cm)	0,63	1,05	1,57	2,21	2,95	3,81	4,78	5,87	7,07	8,40	9,84	11,41	13,11	14,94	16,90	19,00	21,24
Carga distribuida Distributed load (kg/m)	942	706	503	374	288	228	185	152	127	108	92	79	69	60	53	47	42
Deflexión Deflection (cm)	0,83	1,51	2,25	3,11	4,12	5,25	6,53	7,94	9,48	11,17	12,99	14,95	17,05	19,29	21,67	24,20	26,87

# SQR-40

## Esquinas y accesorios | Corners and accessories

**40-QPR | 40-QPRB**  
Córner de 90° con bajante (espesor 3mm)  
90° corner with downcomer (thickness 3mm)

500  
500

**40-QR | 40-QRB**  
Córner de 90° (espesor 3mm)  
90° corner (thickness 3mm)

400  
500

**40-QTCR | 40-QTCRB**  
Unión en "T" corta (espesor 3mm)  
"T"-shape short union (thickness 3mm)

400  
500 450

**40-QTPR | 40-QTPRB**  
Unión en "T" con bajante (espesor 3mm)  
"T"-shape union with downcomer (thickness 3mm)

500  
500

**40-QTR | 40-QTRB**  
Unión en "T" (espesor 3mm)  
"T"-shape union (thickness 3mm)

400  
500

**40-QXR | 40-QXRB**  
Unión para cruz (espesor 3mm)  
Union for cross (thickness 3mm)

400  
500

**BQ-40 | BQ-40B**  
Base soporte  
Base stand

50  
400 400

**BQX-2940B**  
Base soporte de 73x73cm  
Base stand of 73x73cm

**CSQB-2940**  
Conector de acero para multicubo. M-12  
Steel connector for multi-cube. M-12

**SQB-40 | SQB-40B**  
Multicubo. 8 Conectores incluidos  
Multi-cube. 8 Connectors included

400  
400

\* Plateado | Silver  
\* (B) Negro | Black

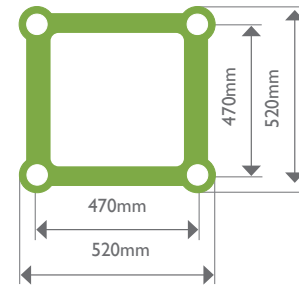
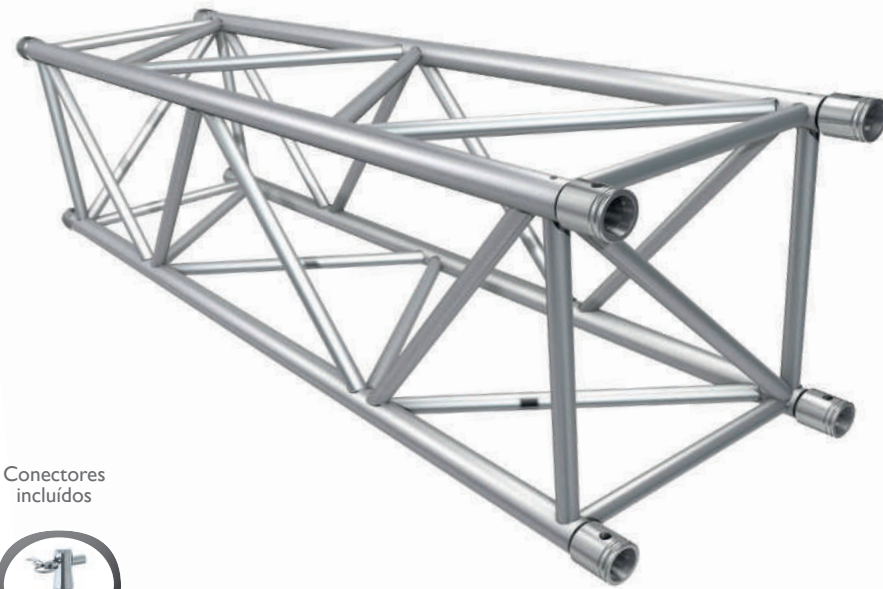
44

www.fenixstage.com

www.fenixstage.com

45

# SQR-52



Conectores incluidos



Connectors included

El truss cuadrado reforzado SQR-52 es el truss con mayor capacidad de carga compuesto por tubos principales de 50x4mm. Su alta capacidad de carga le permite ser usado en recintos cerrados para instalaciones de pre-rigging reduciendo el tiempo de montaje. Su espesor de 4mm en los tubos principales lo protege en el transporte y garantiza una alta durabilidad. FENIX Stage fabrica una amplia variedad de trusses SQR-52 que garantizan una alta flexibilidad por sus medidas standard o customizadas.

*The SQR-52 reinforced squared truss is the truss with the highest loading capacity composed of 50x4mm main tubes. Its high loading capacity allows this truss to be used indoor for pre-rigging installations reducing set up time. The 4mm wall thickness in the main tubes protects the truss during transportation and guarantees long life time. FENIX Stage manufactures a wide range of SQR-52 trusses that provide maximum flexibility in standard and customized lengths.*

## DATOS TÉCNICOS | TECHNICAL DATA

Aleación   Alloy	EN AW-6082 T6
Tubo principal   Main tube	50x4mm
Tubo secundario   Brace	30x2mm
Sistema de unión   Connection system	Cónico   Conic

Colores disponibles | Available colours

Referencias* References*	Longitud Length (m)	Peso Weight (kg)
SQR-52050   SQR-52050B	0,50	15,30
SQR-52100   SQR-52100B	1,00	20,70
SQR-52150   SQR-52150B	1,50	26,20
SQR-52200   SQR-52200B	2,00	31,60
SQR-52250   SQR-52250B	2,50	37,60
SQR-52300   SQR-52300B	3,00	46,00

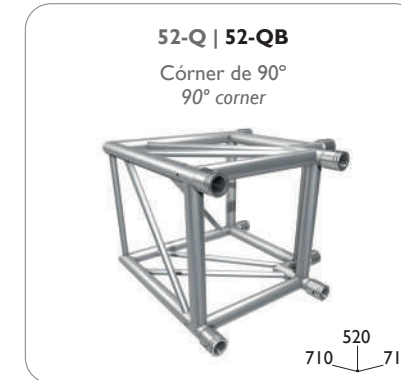
\* Plateado | Silver  
\* (B) Negro | Black

## TABLA DE CARGAS | LOAD TABLE

Luz   Span (m)	4	5	6	7	8	9	10	11	12	13	14	15	16	17	18	19	20	21	22	23	24
Carga centrada Centred load (kg)	2.641	2.290	2.015	1.794	1.612	1.461	1.332	1.221	1.124	1.039	963	895	834	779	728	681	638	598	561	526	493
Deflexión Deflection (cm)	0,40	0,68	1,04	1,48	2,01	2,62	3,32	4,11	4,99	5,96	7,02	8,18	9,45	10,81	12,28	13,86	15,55	17,36	19,29	21,34	23,52
Carga distribuida Distributed load (kg/m)	1.255	1.001	783	601	472	378	308	255	214	182	155	134	116	101	89	78	69	61	54	49	43
Deflexión Deflection (cm)	0,47	0,92	1,50	2,15	2,90	3,75	4,70	5,76	6,92	8,18	9,54	10,99	12,53	14,16	15,91	17,75	19,71	21,77	23,94	26,22	28,61

# SQR-52

## Esquinas y accesorios | Corners & accessories



\* Plateado | Silver. \* (B) Negro | Black





**AC-600U | AC-600UB**

Anclaje en forma de "U" para colgar  
"U"-shaped anchorage for hanging  
Trusses SD-29



**AC-601**

Pinza de fijación para cristal o cartel de  
6-10mm  
Fastening clamp for glass or sign  
of 6-10mm



**AC-602**

Pinza de fijación para cristal o  
cartel de 10-17mm  
Fastening clamp for glass or sign  
of 10-17mm



**AC-607-170 | AC-607-170B**

Distanciador hembra. 170mm  
Female spacer. 170mm  
Trusses 10cm



**AC-607-210 | AC-607-210B**

Distanciador hembra. 210mm  
Female spacer. 210mm  
Trusses 10cm



**AC-608-140 | AC-608-140B**

Distanciador hembra de 140mm  
Female spacer 140mm  
Trusses 22cm



**AC-603-1T**

Pinza de fijación regulable  
para 1tn. Color negro  
Adjustable fastening  
clamp for 1tn. Black Colour



**AC-603-2T**

Pinza de fijación regulable  
para 2tn  
Adjustable fastening  
clamp for 2tn



**AC-603-3T**

Pinza de fijación regulable para  
3tn. Color negro  
Adjustable fastening  
clamp for 3tn. Black Colour



**AC-609 | AC-609B**

Distanciador hembra. 105mm  
Female spacer. 105mm  
Trusses 29 | 40cm



**AC-609MEX | AC-609MEXB**

Distanciador macho extensible roscado.  
105mm a 170mm  
Extendable threaded male spacer.  
105mm to 170mm  
Trusses 29 | 40cm



**AC-610 | AC-610B**

Distanciador hembra. 170mm  
Female spacer. 170mm  
Trusses 29 | 40cm



**AC-605 | AC-605B**

Distanciador de aluminio  
de 10 a 38,8cm recortable.  
Varilla interior M-10  
Aluminium trimmable spacer  
from 10 to 38,8cm.  
Inner rod M-10  
Trusses 22cm



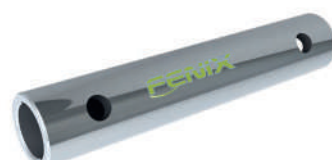
**AC-606 | AC-606B**

Distanciador de aluminio  
de 13 a 50cm recortable.  
Varilla interior M-14  
Aluminium trimmable spacer  
from 13 to 50cm. Inner rod M-14  
Trusses 29 | 40cm



**AC-607-105 | AC-607-105B**

Distanciador hembra. 105mm  
Female spacer. 105mm  
Trusses 10cm



**AC-611 | AC-611B**

Distanciador hembra. 210mm  
Female spacer. 210mm  
Trusses 29 | 40cm



**AC-611MEX | AC-611MEXB**

Distanciador macho extensible roscado.  
210mm a 265mm  
Extendable threaded male spacer.  
210mm to 265mm  
Trusses 29 | 40cm



\* Plateado | Silver  
\* (B) Negro | Black

\* Plateado | Silver  
\* (B) Negro | Black

**AC-612 | AC-612B**

Tirante estabilizador de aluminio para pantalla  
Aluminium strap for screen



**AC-613 | AC-613B**

Bisagra de unión de 0° a 70°  
Union hinge from 0° to 70°  
Trusses SQ-29 | SQR-29



**AC-614 | AC-614B**

Bisagra de unión de 0° a 70°  
Union hinge from 0° to 70°  
Trusses SQ-40 | SQR-40



**AC-620**

Lona PVC con ojales o vainas  
PVC canvas with eyelets or sheath



**AC-620V**

Lona PVC con ojales o vainas y velcro  
PVC canvas with eyelets or sheath and velcro



**AC-620T**

Lona transparente PVC con ojales o vainas  
Transparent PVC canvas with eyelets or sheath



**AC-615 | AC-615B**

Hembra para multicubos de 29 y 40  
Female for multi-cubes of 29 and 40



**AC-617 | AC-617B**

Distanciador de aluminio macizo con taladro, M-10  
Solid aluminum spacer with hole, M-10



**AC-618-200 | AC-618-200B**

Goma elástica con gancho, 200mm  
Elastic band with hook, 200mm



**AC-620TV**

Lona transparente PVC con ojales o vainas y velcro  
Transparent PVC canvas with eyelets or sheath and velcro



**AC-620M**

Lona microperforada con ojales o vainas  
Microperforated canvas with eyelets or sheath



**AC-620MV**

Lona microperforada con ojales o vainas y velcro  
Microperforated canvas with eyelets or sheath and velcro



**AC-618-270 | AC-618-270B**

Goma elástica con gancho, 270mm  
Elastic band with hook, 270mm



**AC-619 | AC-619B**

Soporte telescópico en "T", 4 Posiciones  
"T"-shape telescopic arm, 4 Positions



**AC-620TUB200**

Tubo de hierro galvanizado redondo de 40x2x2000mm  
Galvanised round iron pipe 40x2x2000mm

**AC-620TUB300**

Tubo de hierro galvanizado redondo de 40x2x3000mm  
Galvanised round iron pipe 40x2x3000mm

**AC-620TUB400**

Tubo de hierro galvanizado redondo de 40x2x4000mm  
Galvanised round iron pipe 40x2x4000mm



\* Plateado | Silver  
\* (B) Negro | Black

\* Plateado | Silver  
\* (B) Negro | Black

**AC-621-20 | AC-621-20B**

Soporte para colgar truss.  
Tubo 20mm. Argolla M-8.  
Carga máx.: 140kg  
Support for hanging truss.  
Tube 20mm. Ring M-8.  
Max. Load: 140kg



**AC-621-35 | AC-621-35B**

Soporte para colgar truss.  
Tubo 35mm. Argolla M-10.  
Carga máx.: 200kg  
Support for hanging truss.  
Tube 35mm. Ring M-10.  
Max. Load: 200kg



**AC-621-50 | AC-621-50B**

Soporte para colgar truss.  
Tubo 50mm. Argolla M-14.  
Carga máx.: 500kg  
Support for hanging truss.  
Tube 50mm. Ring M-14.  
Max. Load: 500kg



**AC-629-10**

Martillo para truss  
Hammer  
Trusses SQ-10



**AC-629-2940**

Martillo con sistema de extracción de pasadores  
Hammer with pin removal system  
Trusses SQ-29 | SQ-40



**AC-630 | AC-630B**

Base estabilizadora con patas extensibles.  
Stabilizer base with extendable legs.  
Carga máx.: 300kg.  
Max Load: 300kg.  
Trusses SQ-10 | SQ-22 | SQ-29 | SQR-29 | SQ-40 | SQR-40



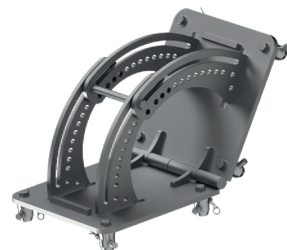
**AC-621-52 | AC-621-52B**

Soporte para colgar truss.  
Tubo 50mm. Argolla M-20.  
Carga máx.: 1.200kg  
Support for hanging truss.  
Tube 50mm. Ring M-20.  
Max. Load: 1.200kg  
Trusses 52cm



**AC-623 | AC-623B**

Bisagra doble de unión de 0° a 145°  
Double union hinge from 0° to 145°  
Trusses SQ-29 | SQR-29



**AC-624 | AC-624B**

Bisagra doble de unión de 0° a 145°  
Double union hinge from 0° to 145°  
Trusses SQ-40 | SQR-40



**AC-630W | AC-630WB**

Base estabilizadora con patas extensibles y ruedas.  
Stabilizer base with extendable legs and wheels.  
Carga máx.: 200kg.  
Max Load: 200kg.  
Trusses SQ-10 | SQ-22 | SQ-29 | SQR-29 | SQ-40 | SQR-40



**AC-632-2940 | AC-632-2940**

Adaptador angular con abrazaderas  
Angular adaptor with clamps  
Trusses 29 | 40cm



**AC-632-4052 | AC-632-4052**

Adaptador angular con abrazaderas  
Angular adaptor with clamps  
Trusses 40 | 52cm



**AC-626 | AC-626B**

Soporte de altavoz con vaso de Ø35mm y abrazaderas para truss. Carga máx.: 35kg  
Speaker stand with Ø35mm spigot and clamps for truss. Max. load: 35kg  
Trusses SQ-29 | SQR-29  
SQ-40 | SQR-40



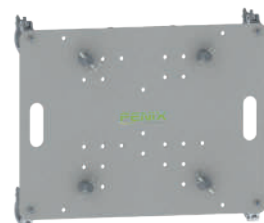
**AC-628-2940 | AC-628-2940B**

Plancha de adaptación entre SQ-40 y SQ-29/ST-29 con abrazaderas  
Adaptation plate between SQ-40 and SQ-29/ST-29 with clamps



**AC-628-4052 | AC-628-4052B**

Plancha de adaptación entre SQ-40 y SQR-52 con abrazaderas  
Adaptation plate between SQ-40 and SQR-52 with clamps



**AC-633 | AC-633B**

Tirante de aluminio de refuerzo con dos abrazaderas basculantes  
Aluminium arm with two tilting clamps



**AC-634-22 | AC-634-22B**

Esquina de ángulo fijo a elegir entre 0° y 90°  
Fixed angle corner to choose between 0° and 90°  
Trusses 22cm



**AC-634-29 | AC-634-29B**

Esquina de ángulo fijo a elegir entre 0° y 90°  
Fixed angle corner to choose between 0° and 90°  
Trusses 29cm



\* Plateado | Silver  
\* (B) Negro | Black

\* Plateado | Silver  
\* (B) Negro | Black

**AC-634-40 | AC-634-40B**

Esquina de ángulo fijo a elegir entre 0° y 90°  
Fixed angle corner to choose between 0° and 90°  
Trusses 40cm



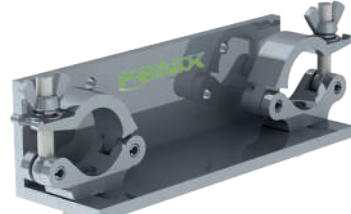
**AC-635-22 | AC-635-22B**

Anclaje a pared en "L" regulable con abrazaderas  
Adjustable "L"-shaped wall anchorage with clamps  
Trusses 22cm



**AC-635-29 | AC-635-29B**

Anclaje a pared en "L" regulable con abrazaderas  
Adjustable "L"-shaped wall anchorage with clamps  
Trusses 29cm



**AC-638-T50 | AC-638-T50B**

Tubo superior para marco en "U" con ancho interior de 50cm.  
Con dos conexiones cónicas y anilla de elevación M-12  
"U" top with inner width of 50cm with two conic union and lifting ring M-12



**AC-638-T100 | AC-638-T100B**

Tubo superior para marco en "U" con ancho interior de 100cm.  
Con dos conexiones cónicas y anilla de elevación M-12  
"U" top with inner width of 100cm with two conic union and lifting ring M-12



**AC-638-U50 | AC-638-U50B**

Marco en "U" modular con ancho interior de 50cm.  
Unión cónica  
Modular "U" frame with inner width of 50cm. Conic union



**AC-635-40 | AC-635-40B**

Anclaje a pared en "L" regulable con abrazaderas  
Adjustable "L"-shaped wall with clamps  
Trusses 40cm



**AC-636**

Carro de madera apilable 120x120cm para transporte de trusses  
Wooden stackable 120x120cm trolley for carrying trusses  
Trusses 29 | 40cm



**AC-636A**

Adaptador para apilar truss en AC-636  
Adaptor for stacking truss in AC-636  
Trusses 29 | 40cm



**AC-638-U100 | AC-638-U100B**

Marco en "U" modular con ancho interior de 100cm.  
Unión cónica  
Modular "U" frame with inner width of 100cm. Conic union



**AC-636AC**

Adaptador corto para apilar truss en AC-636C  
Short adaptor for stacking truss in AC-636C  
Trusses 29 | 40cm



**AC-636C**

Dos carros pequeños de madera apilables para transporte de trusses  
Two small wooden stackable trolleys for carrying trusses  
Trusses 29 | 40cm



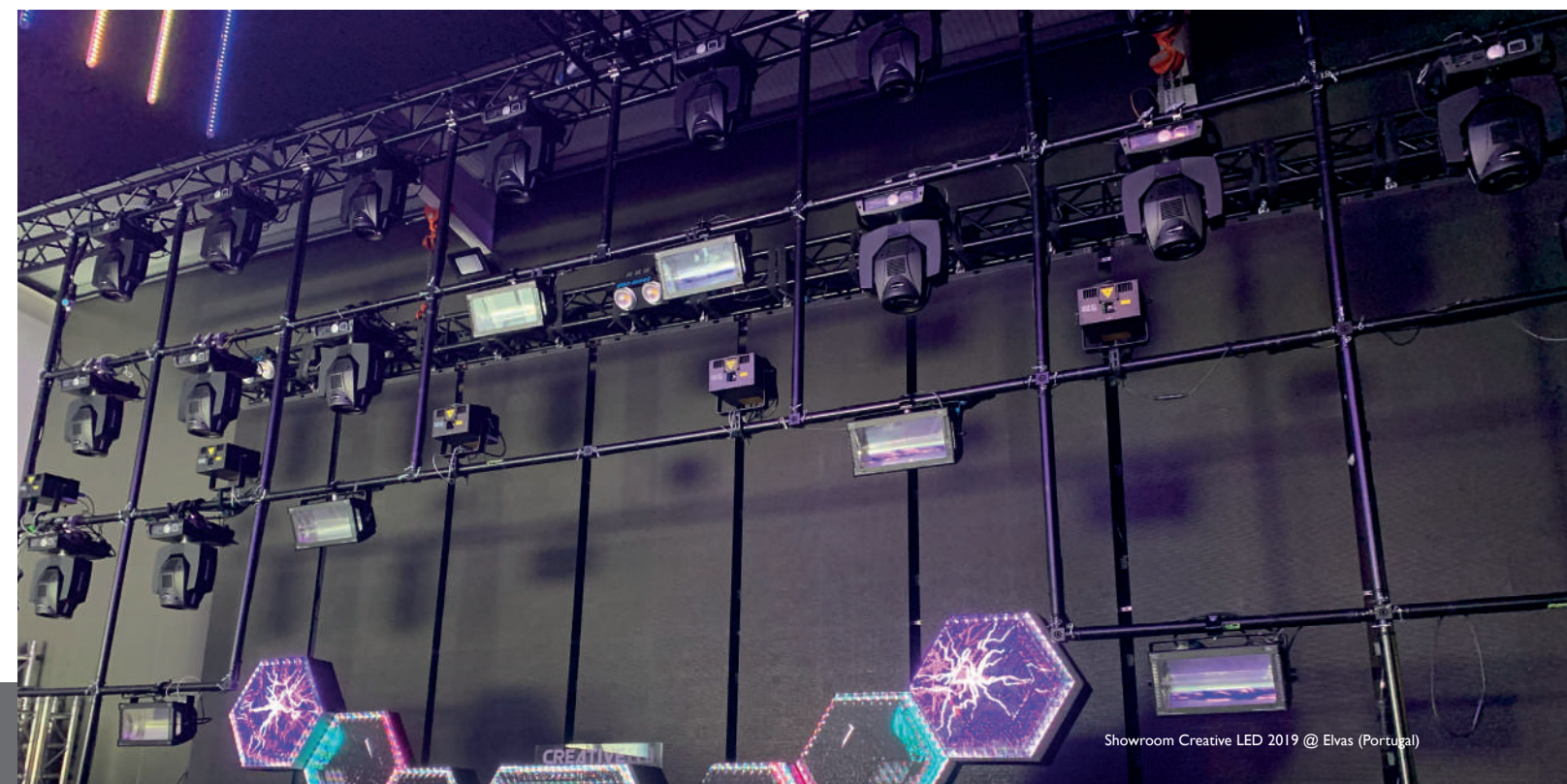
**AC-636R**

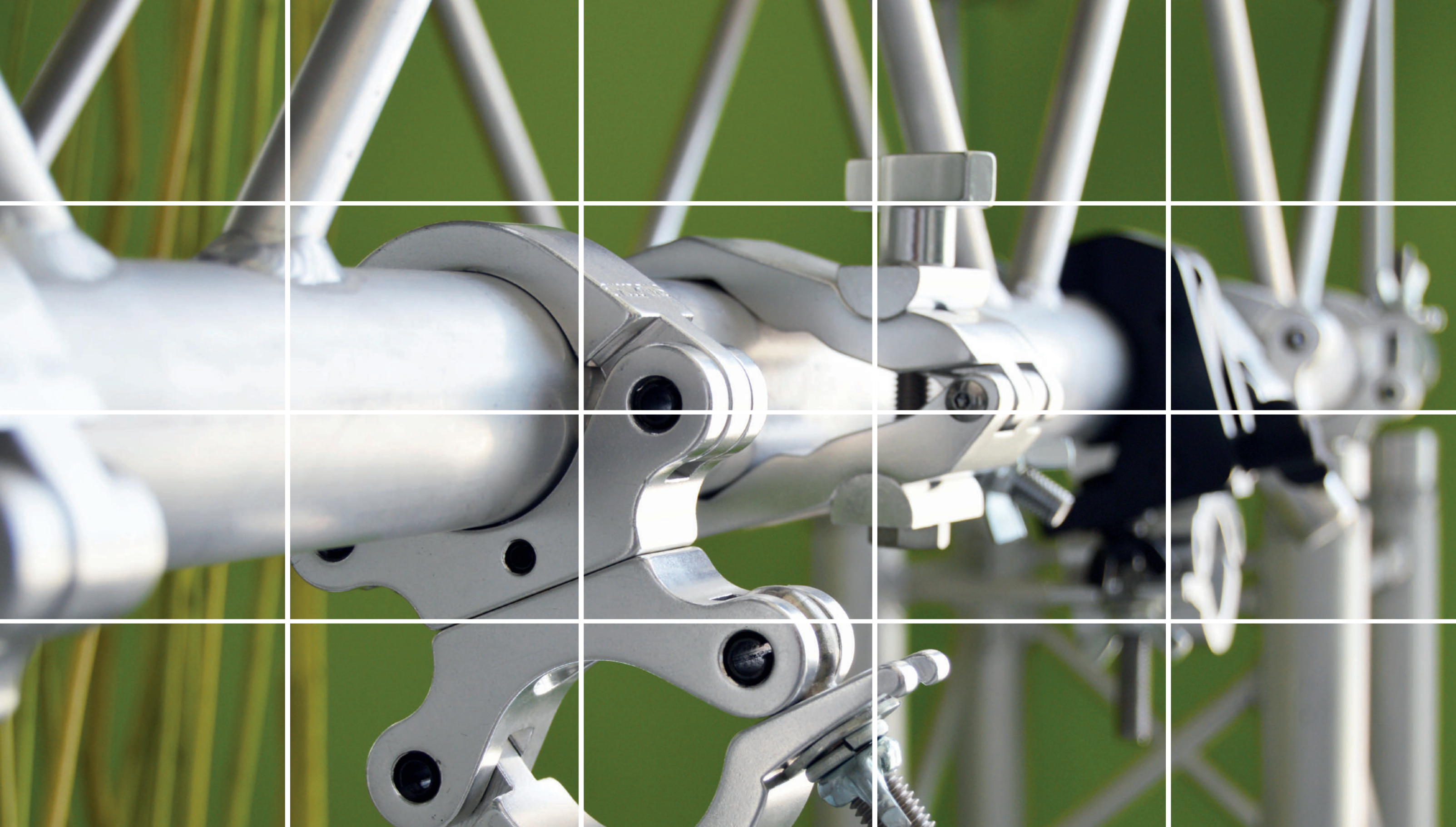
Cincha completa de agarre de 50mm.  
Longitud: 8m  
Complete ratchet strap of 50mm. Length: 8m



\* Plateado | Silver  
\* (B) Negro | Black

\* Plateado | Silver  
\* (B) Negro | Black





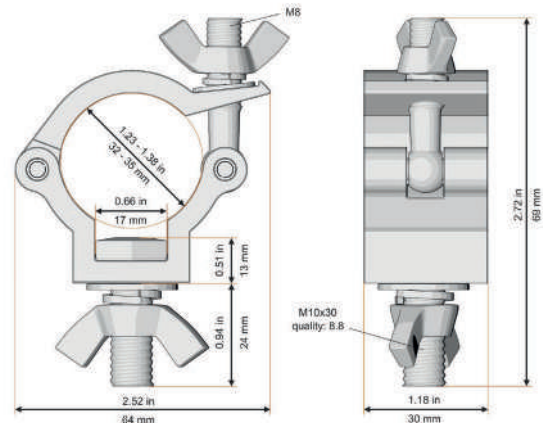
# ABRAZADERAS CLAMPS

# ABRAZADERAS CLAMPS



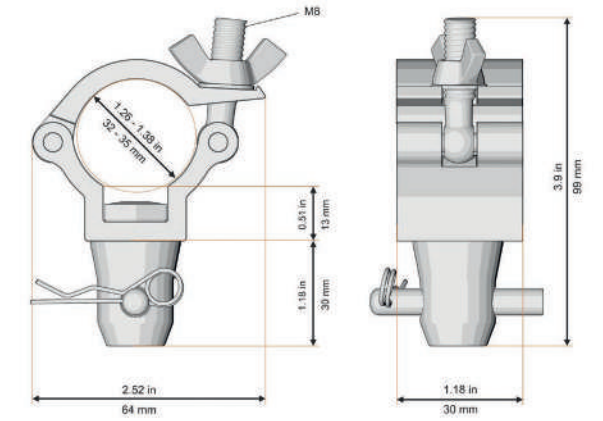
## AC-640 | AC-640B

Simple. Tubo de 35mm. Ancho: 30mm. Carga máx.: 75kg  
Simple. 35mm tube. Width: 30mm. Max. load: 75kg



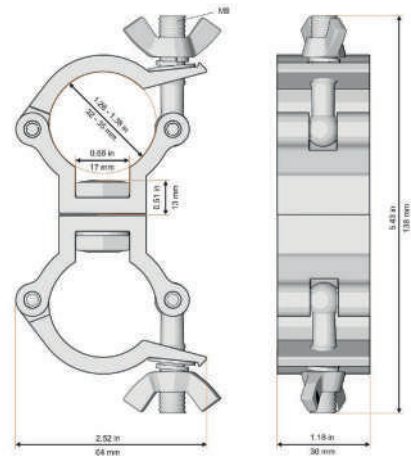
## AC-643 | AC-643B

Con conector. Tubo de 35mm. Ancho: 30mm. Carga máx.: 35kg  
With connector. 35mm tube. Width: 30mm. Max. load: 35kg



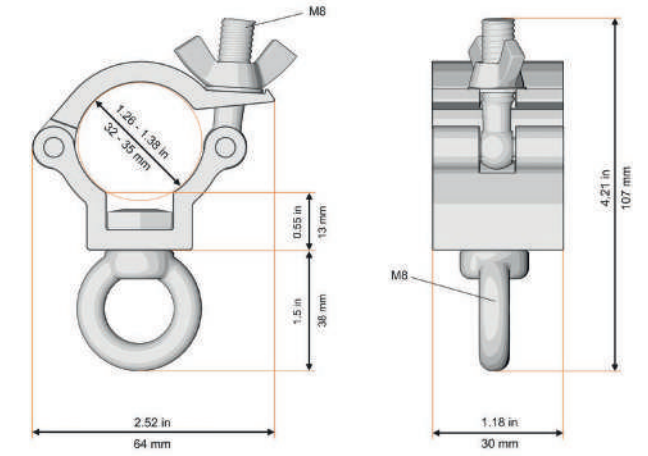
## AC-641 | AC-641B

Doble giratoria. Tubo de 35mm. Ancho: 30mm. Carga máx.: 35kg  
Double swivel. 35mm tube. Width: 30mm. Max. load: 35kg



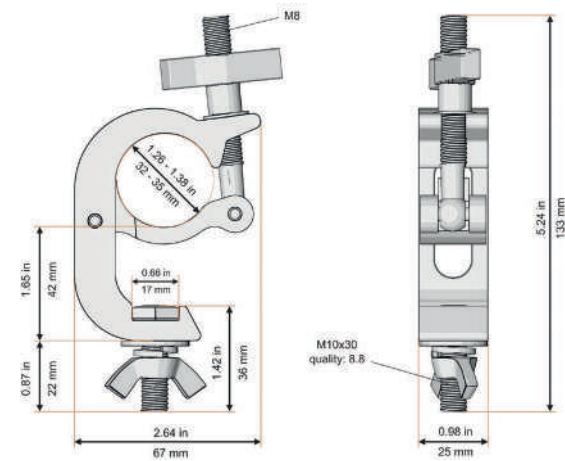
## AC-644 | AC-644B

Con anilla de elevación. Tubo de 35mm. Ancho: 30mm. Carga máx.: 35kg  
With lifting eye. 35mm tube. Width: 30mm. Max. load: 35kg



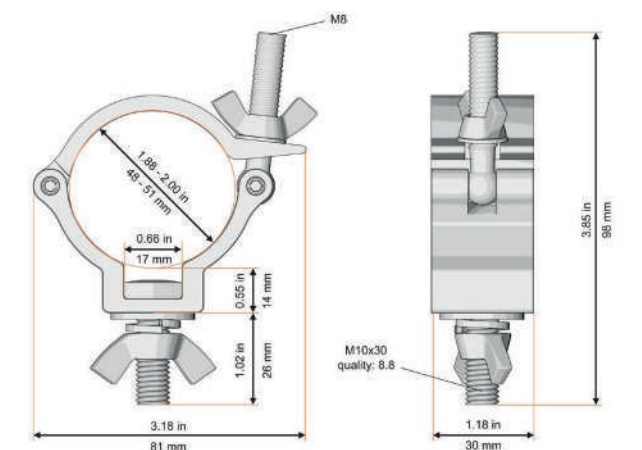
## AC-642 | AC-642B

Con gancho. Tubo de 35mm. Ancho: 30mm. Carga máx.: 100kg  
With hook. 35mm tube. Width: 30mm. Max. load: 100kg



## AC-646 | AC-646B

Simple. Tubo de 50mm. Ancho: 30mm. Carga máx.: 100kg  
Simple. 50mm tube. Width: 30mm. Max. load: 100kg



\* Plateado | Silver. \*(B) Negro | Black

\* Plateado | Silver. \*(B) Negro | Black

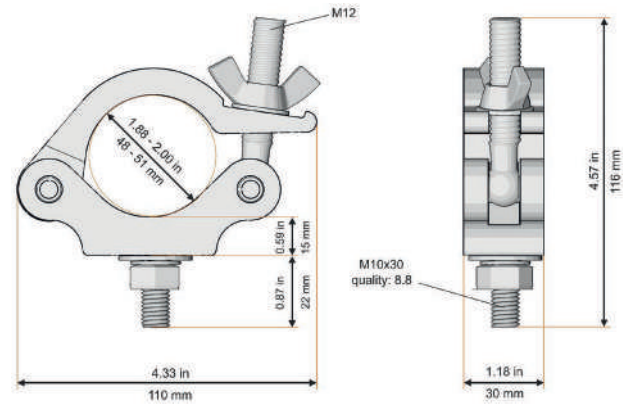
# ABRAZADERAS CLAMPS

# ABRAZADERAS CLAMPS



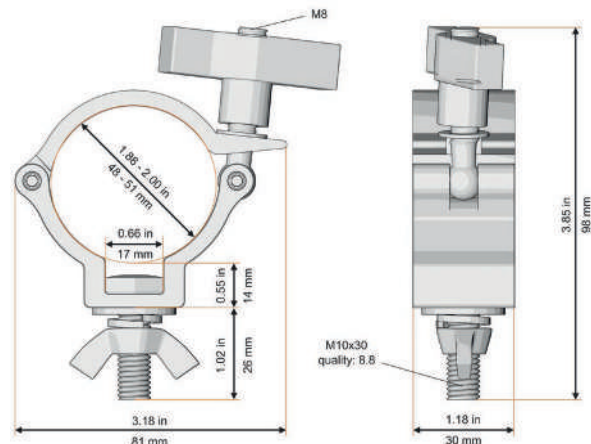
## AC-647 | AC-647B

Simple. Tubo de 50mm. Ancho: 30mm. Carga máx.: 300kg  
Simple. 50mm tube. Width: 30mm. Max. load: 300kg



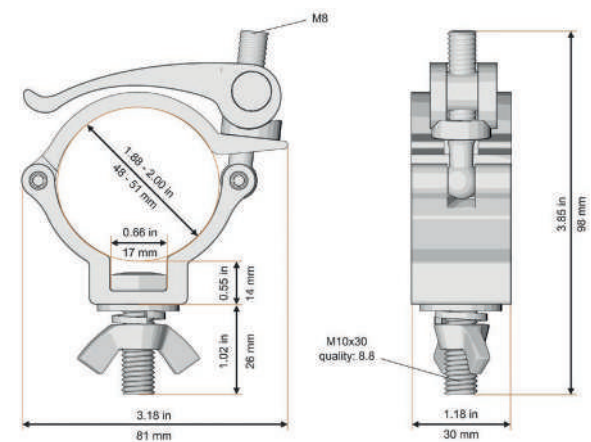
## AC-648 | AC-648B

Con palometa grande. Tubo de 50mm. Ancho: 30mm. Carga máx.: 100kg  
With big thumbscrew. 50mm tube. Width: 30mm. Max. load: 100kg



## AC-649 | AC-649B

Anclaje rápido. Tubo de 50mm. Ancho: 30mm. Carga máx.: 100kg  
Quick coupling. 50mm tube. Width: 30mm. Max. load: 100kg



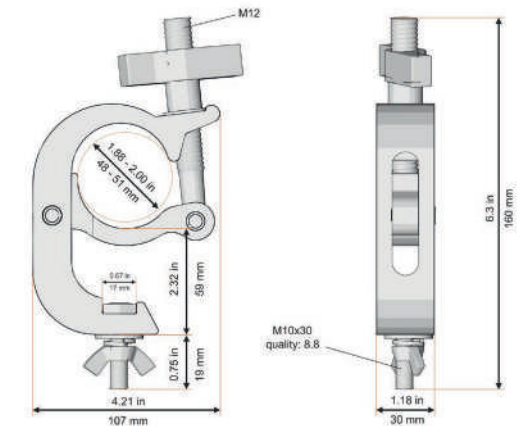
\* Plateado | Silver. \*(B) Negro | Black



# ABRAZADERAS CLAMPS

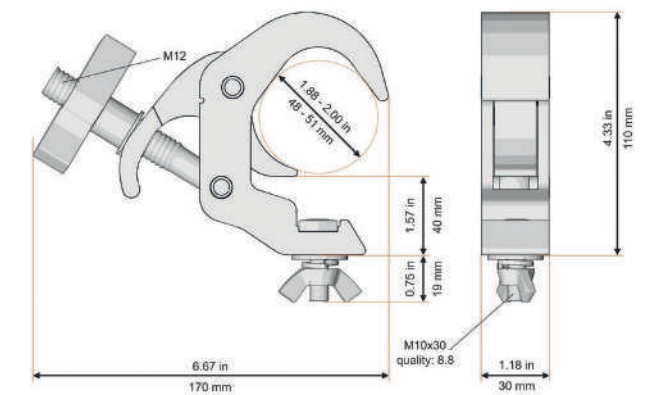
## AC-651 | AC-651B

Con gancho. Tubo de 50mm. Ancho: 30mm. Carga máx.: 250kg  
With hook. 50mm tube. Width: 30mm. Max. load: 250kg



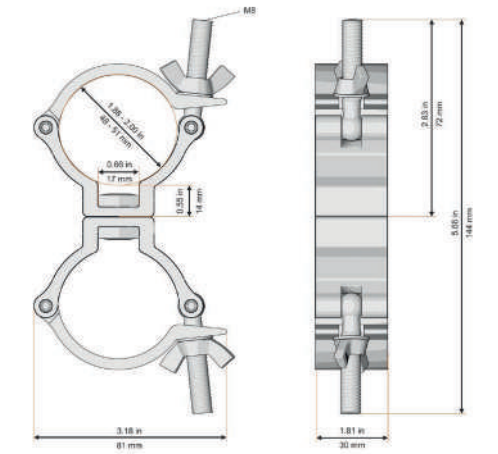
## AC-652 | AC-652B

Autocierre anclaje rápido. Tubo de 50mm. Ancho: 30mm. Carga máx.: 250kg  
Self-lock quick coupling. 50mm tube. Width: 30mm. Max. load: 250kg



## AC-653 | AC-653B

Doble giratoria. Tubo de 50mm. Ancho: 30mm. Carga máx.: 100kg  
Double swivel. 50mm tube. Width: 30mm. Max. load: 100kg



\* Plateado | Silver. \*(B) Negro | Black

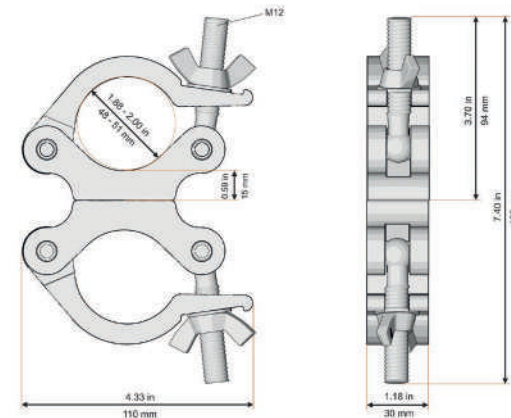
# ABRAZADERAS CLAMPS



# ABRAZADERAS CLAMPS

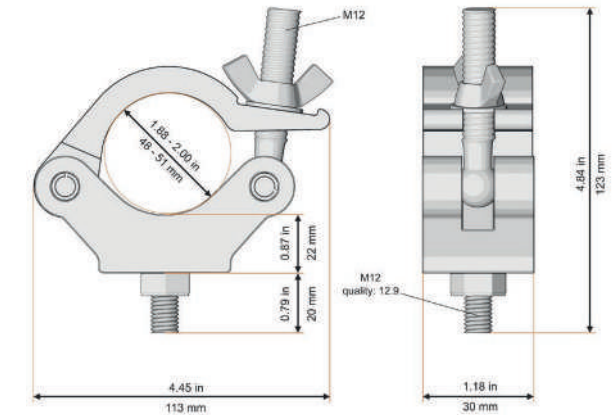
## AC-654 | AC-654B

Doble giratoria. Tubo de 50mm. Ancho: 30mm. Carga máx.: 250kg  
Double swivel. 50mm tube. Width: 30mm. Max. load: 250kg



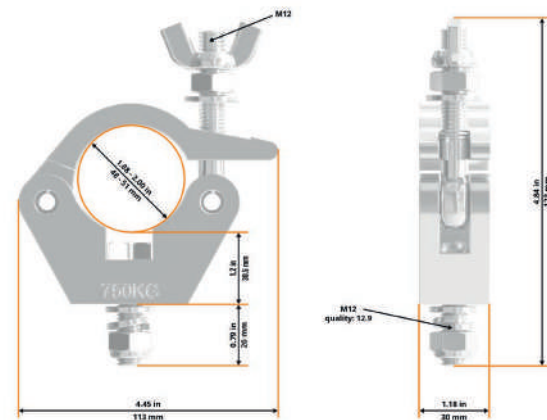
## AC-658 | AC-658B

Simple. Tubo de 50mm. Ancho: 50mm. Carga máx.: 750kg  
Simple. 50mm tube. Width: 50mm. Max. load: 750kg



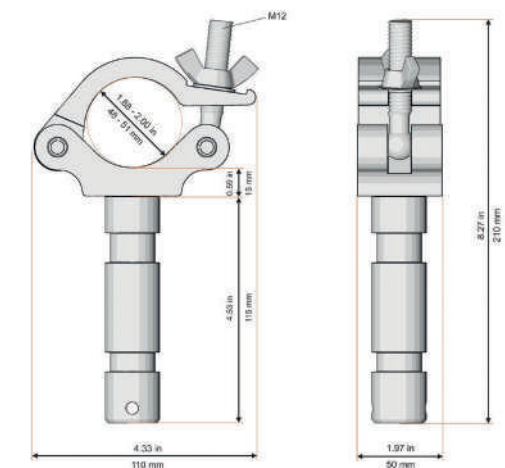
## AC-656 | AC-656B

Simple. Tubo de 50mm. Ancho: 30mm. Carga máx.: 750kg  
Simple. 50mm tube. Width: 30mm. Max. load: 750kg



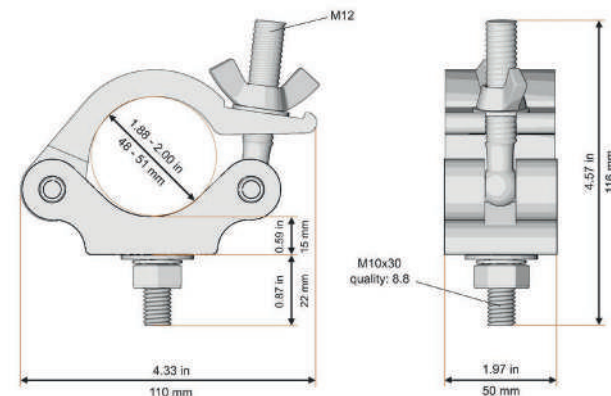
## AC-659

Adaptador para trípode 28mm. Tubo de 50mm. Ancho: 50mm. Carga máx.: 500kg  
Adaptor for tripod 28mm. 50mm tube. Width: 50mm. Max. load: 500kg



## AC-657 | AC-657B

Simple. Tubo de 50mm. Ancho: 50mm. Carga máx.: 500kg  
Simple. 50mm tube. Width: 50mm. Max. load: 500kg



\* Plateado | Silver. \*(B) Negro | Black



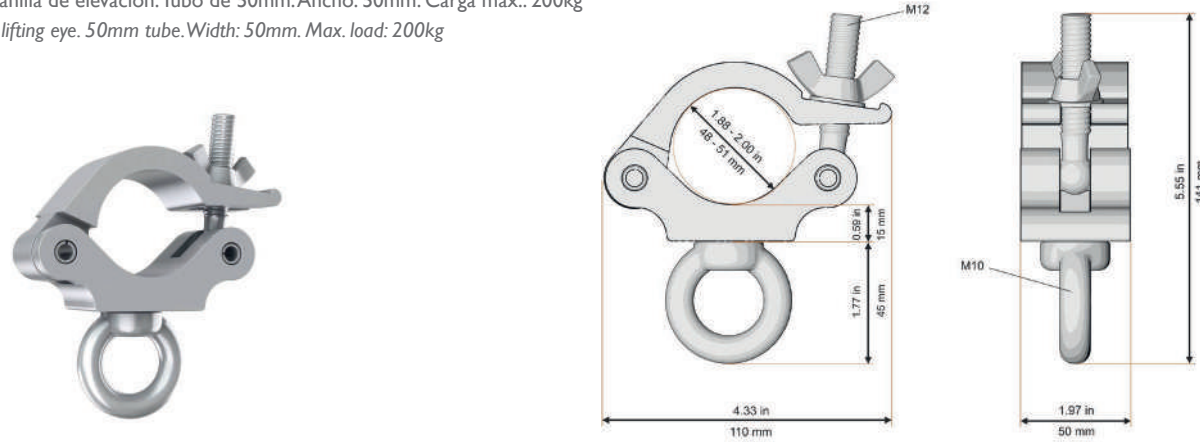


# ABRAZADERAS CLAMPS



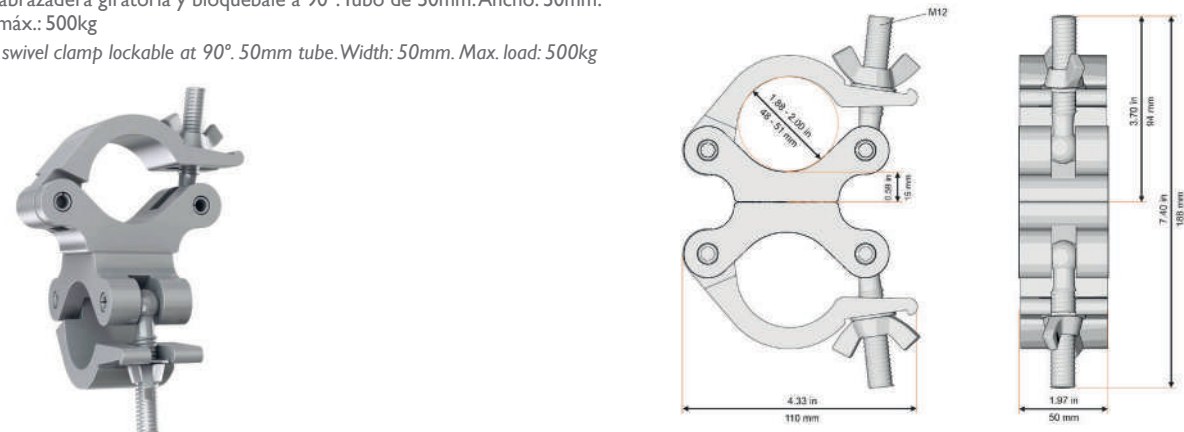
## AC-660 | AC-660B

Con anilla de elevación. Tubo de 50mm. Ancho: 50mm. Carga máx.: 200kg  
With lifting eye. 50mm tube. Width: 50mm. Max. load: 200kg



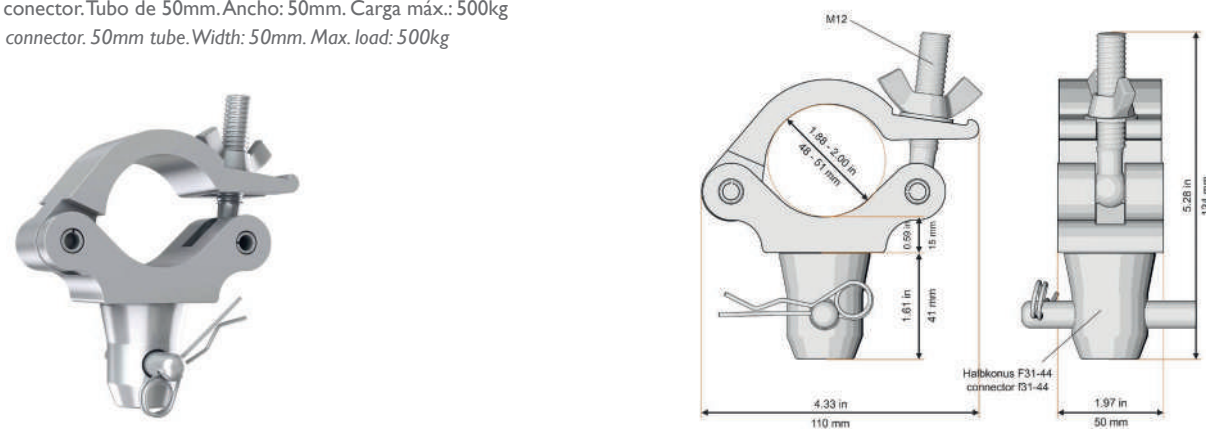
## AC-661 | AC-661B

Doble abrazadera giratoria y bloqueable a 90°. Tubo de 50mm. Ancho: 50mm. Carga máx.: 500kg  
Double swivel clamp lockable at 90°. 50mm tube. Width: 50mm. Max. load: 500kg



## AC-662 | AC-662B

Con conector. Tubo de 50mm. Ancho: 50mm. Carga máx.: 500kg  
With connector. 50mm tube. Width: 50mm. Max. load: 500kg



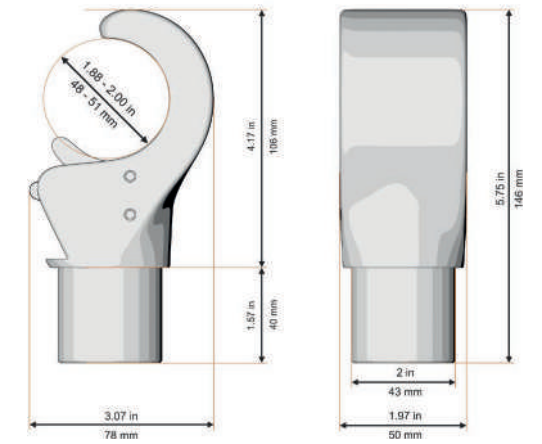
\* Plateado | Silver. \*(B) Negro | Black



# ABRAZADERAS CLAMPS

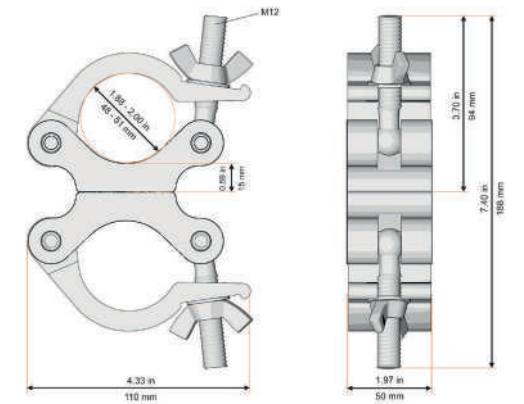
## AC-663 | AC-663B

Maneta de 50mm  
Hand crank of 50mm



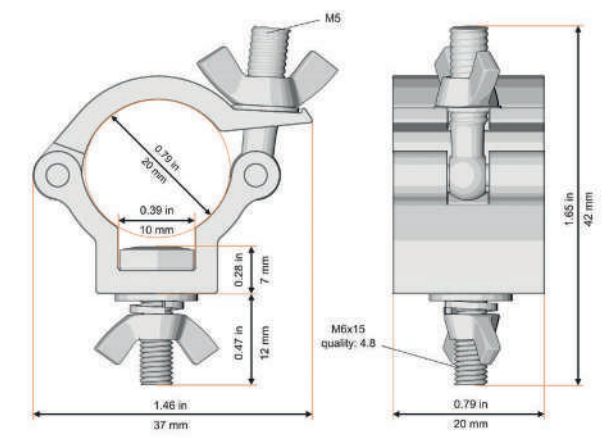
## AC-664 | AC-664B

Doble giratoria. Tubo de 50mm. Ancho: 50mm. Carga máx.: 500kg  
Double swivel. 50mm tube. Width: 50mm. Max. load: 500kg



## AC-667 | AC-667B

Simple. Tubo de 20mm. Ancho: 20mm. Carga máx.: 10kg  
Simple 20mm tube. Width: 20mm. Max. load: 10kg



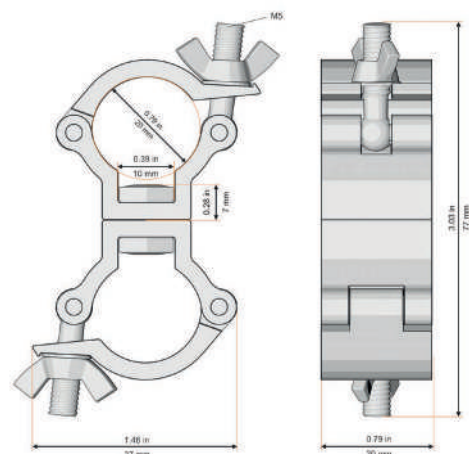
\* Plateado | Silver. \*(B) Negro | Black

# ABRAZADERAS CLAMPS



## AC-668 | AC-668B

Doble giratoria. Tubo de 20mm. Ancho: 20mm. Carga máx.: 20kg  
Double swivel. 20mm tube. Width: 20mm. Max. load: 20kg



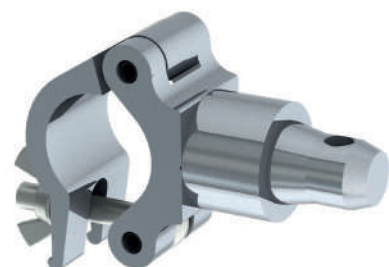
## AC-669 | AC-669B

En forma de "U" con conexión cónica lateral para tubo de 50mm  
U-shape clamp with conical side connection for 50mm tube



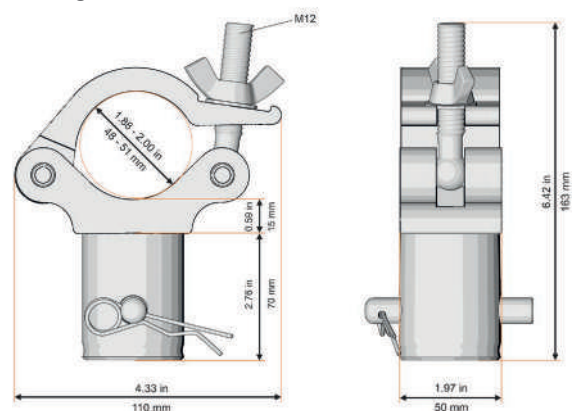
## AC-670 | AC-670B

Con distanciador de 35mm para tubo de 50mm. Ancho: 50mm.  
Carga máx.: 200kg  
Clamp with 35mm spacer for 50mm tube. Width: 50mm.  
Max. load: 200kg



## AC-671 | AC-671B

Con distanciador hembra de 70mm para tubo de 50mm. Ancho: 50mm. Carga máx.: 500kg  
Clamp with 70mm female spacer for 50mm tube. Width: 50mm. Max. load: 500kg



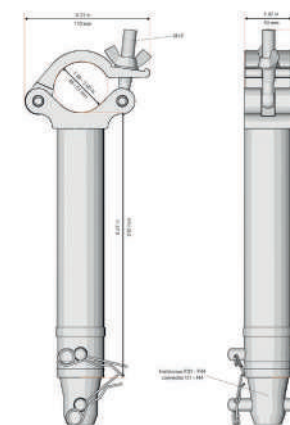
\* Plateado | Silver. \*(B) Negro | Black



# ABRAZADERAS CLAMPS

## AC-673 | AC-673B

Abrazadera con distanciador hembra de 210mm para tubo de 50mm. Ancho: 50mm. Carga máx.: 500kg  
Clamp with 210mm female spacer for 50mm tube. Width: 50mm. Max. load: 500kg



Quill Convention Centre 2020 @ Quill City Mall, Kuala Lumpur (Malaysia)

**CORTINAS, ESLINGAS, CABLES  
Y ACCESORIOS  
CURTAINS, SLINGS, CABLES  
& ACCESSORIES**



# SISTEMA TELESCÓPICO DE CORTINAS

## TELESCOPIC CURTAIN SYSTEM



# SISTEMA TELESCÓPICO DE CORTINAS

## TELESCOPIC CURTAIN SYSTEM



Este sistema está especialmente diseñado para separar grandes espacios o, por ejemplo, para cubrir partes de un escenario. También se puede utilizar para embellecer elegantemente las entradas a eventos, ceremonias o producciones teatrales.

*This system is specifically designed to separate large spaces, or stage situations as well as to cover unattractive stage backs by curtains. Also entrances or the like can be elegantly embellished, for example at glamorous gala events, award ceremonies or theater productions.*

### AC-700 | AC-701 | AC-702

Barra telescópica vertical  
Telescopic vertical bar  
0,9-1,5m | 1,8-4,2m | 2,4-6m



### AC-703 | AC-704 | AC-705

Barra extensible horizontal  
Extensible horizontal bar  
1,3-2,1m | 1,9-3m | 2,2-3,6m



### AC-706

Adaptador para 2 cortinas  
Adaptor for 2 curtains



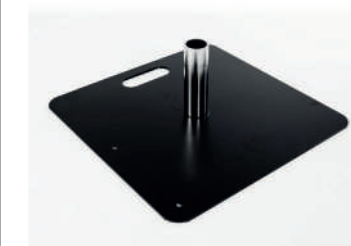
### AC-707

Adaptador para barras telescópicas  
Adaptor for telescopic bars



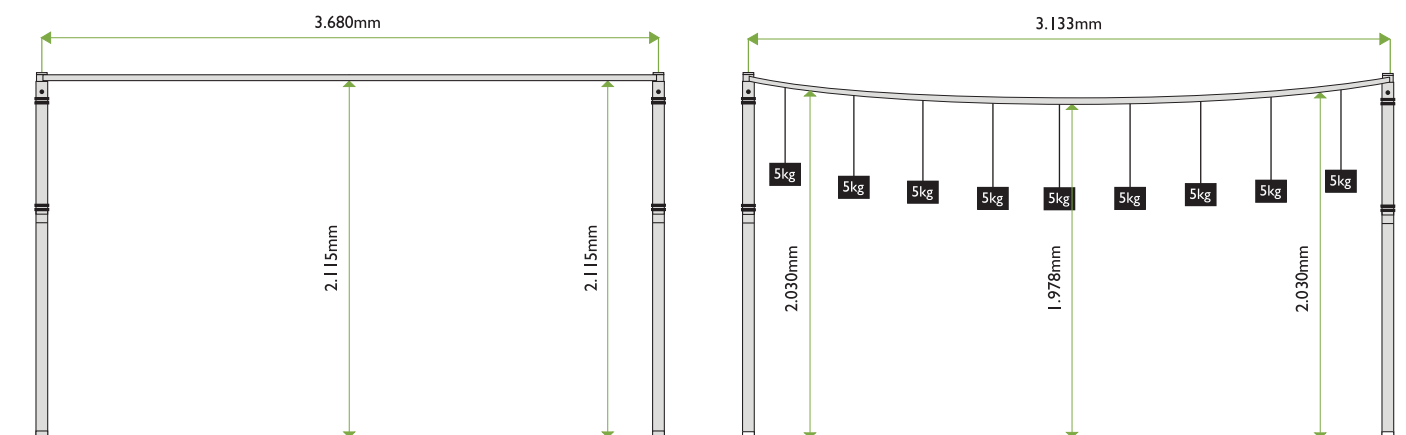
### AC-708

Base de acero de 45x45x0,5cm  
con conector  
Steel base 45x45x0,5cm with connector



### AC-709 | AC-710

Bolsa para 4 barras  
Bag for 4 bars  
0,9-1,5m | 2,4-6m



# ESLINGAS SLINGS



# CABLES Y ACCESORIOS CABLES AND ACCESSORIES

Eslinga sin fin con cable interior  
Endless sling with inner cable  
2.000kg

**AC-720**  
Longitud | Length: 0,5m  
**AC-721**  
Longitud | Length: 1m  
**AC-722**  
Longitud | Length: 1,5m  
**AC-723**  
Longitud | Length: 2m  
**AC-725**  
Longitud | Length: 3m



Cable de carga de acero  
Steel loading cable  
14mm

**AC-760**  
Longitud | Length: 1m  
**AC-761**  
Longitud | Length: 1,5m  
**AC-762**  
Longitud | Length: 2m  
**AC-763**  
Longitud | Length: 2,5m  
**AC-764**  
Longitud | Length: 3m



Cable de seguridad con doble guardacabo y un mosquetón  
Security cable double thimble and a locking carabiner  
38kg

**AC-765-50**  
50cm / 2mm  
**AC-765-50C\***  
50cm / 2mm  
**AC-765-60**  
60cm / 2mm  
**AC-765-60C\***  
60cm / 2mm

\*Con recubrimiento de plástico  
\*Plastic coated



Cable de seguridad con doble guardacabo y un mosquetón  
Security cable double thimble and a locking carabiner  
60kg

**AC-766-50**  
50cm / 3mm  
**AC-766-50C\***  
50cm / 3mm  
**AC-766-60**  
60cm / 3mm  
**AC-766-60C\***  
60cm / 3mm  
**AC-766-100**  
100cm / 3mm  
**AC-766-100C\***  
100cm / 3mm

\*Con recubrimiento de plástico  
\*Plastic coated

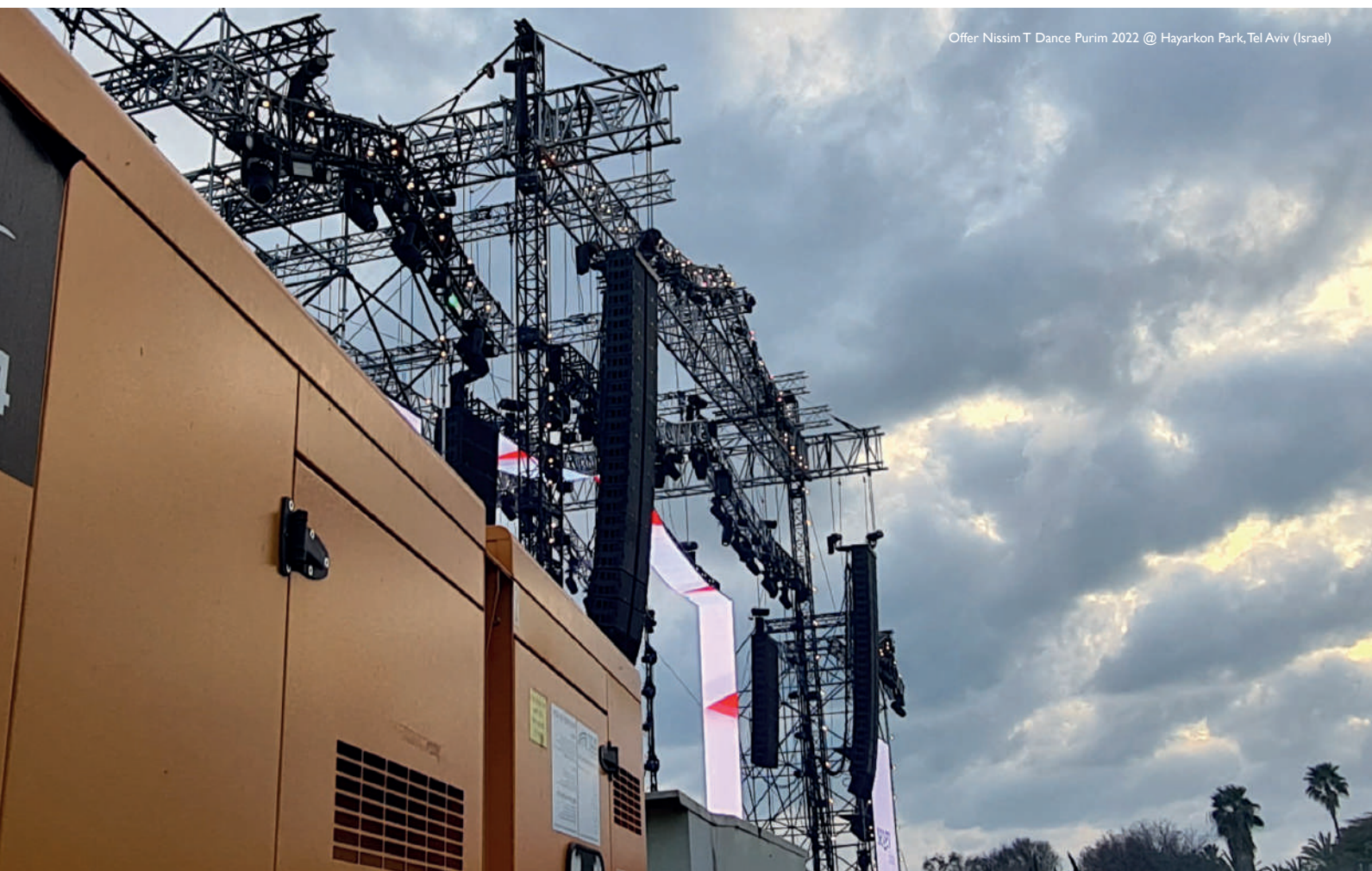


**AC-767**  
Kit de cables de seguridad para escenario  
Safety cable kit for roof system



Protector para cables  
Cable protector

**AC-780-2**  
2 cables pequeños.  
Ancho | Width: 250mm  
Longitud | Length: 1010mm  
**AC-780-3**  
3 cables pequeños.  
Ancho | Width: 290mm  
Longitud | Length: 1000mm  
**AC-780-5**  
5 cables mediano.  
Ancho | Width: 542mm  
Longitud | Length: 890mm  
**AC-780-6**  
6 cables mini.  
Ancho | Width: 280mm  
Longitud | Length: 1000mm  
**AC-780-7**  
7 cables pequeños.  
Ancho | Width: 430mm  
Longitud | Length: 800mm

# REPUESTOS

## SPARE PARTS



Explora la durabilidad y la precisión de nuestros repuestos esencialmente diseñados para sus eventos, o soluciones. Ya sea que necesite refacciones para eventos en vivo, instalaciones de iluminación o estructuras arquitectónicas, nuestra selección garantiza un rendimiento confiable.

### Catálogo de Repuestos:

Escanee el código QR a continuación para acceder directamente a nuestra sección de repuestos en línea y descubrir nuestra variedad de opciones para mantener sus trusses en perfecto estado.

### ¿Cómo obtener más información o realizar un pedido?

Para consultas sobre repuestos o realizar un pedido, no dude en ponerse en contacto con nuestro equipo de atención al cliente a través de los siguientes medios:

**España:** [info@fenixstage.com](mailto:info@fenixstage.com)

**Resto del mundo:** [export@fenixstage.com](mailto:export@fenixstage.com)

*Explore the durability and precision of our spare parts specifically designed for your events or solutions. Whether you need replacements for live events, lighting installations, or architectural structures, our selection ensures reliable performance.*

### Explore the Spare Parts Catalog:

*Scan the QR code below to directly access our online spare parts section and discover our variety of options to keep your trusses in perfect condition.*

### How to get more information or place an order?

*For inquiries about spare parts or to place an order, feel free to contact our customer service team through the following channels:*

**Spain:** [info@fenixstage.com](mailto:info@fenixstage.com)

**Rest of the world:** [export@fenixstage.com](mailto:export@fenixstage.com)

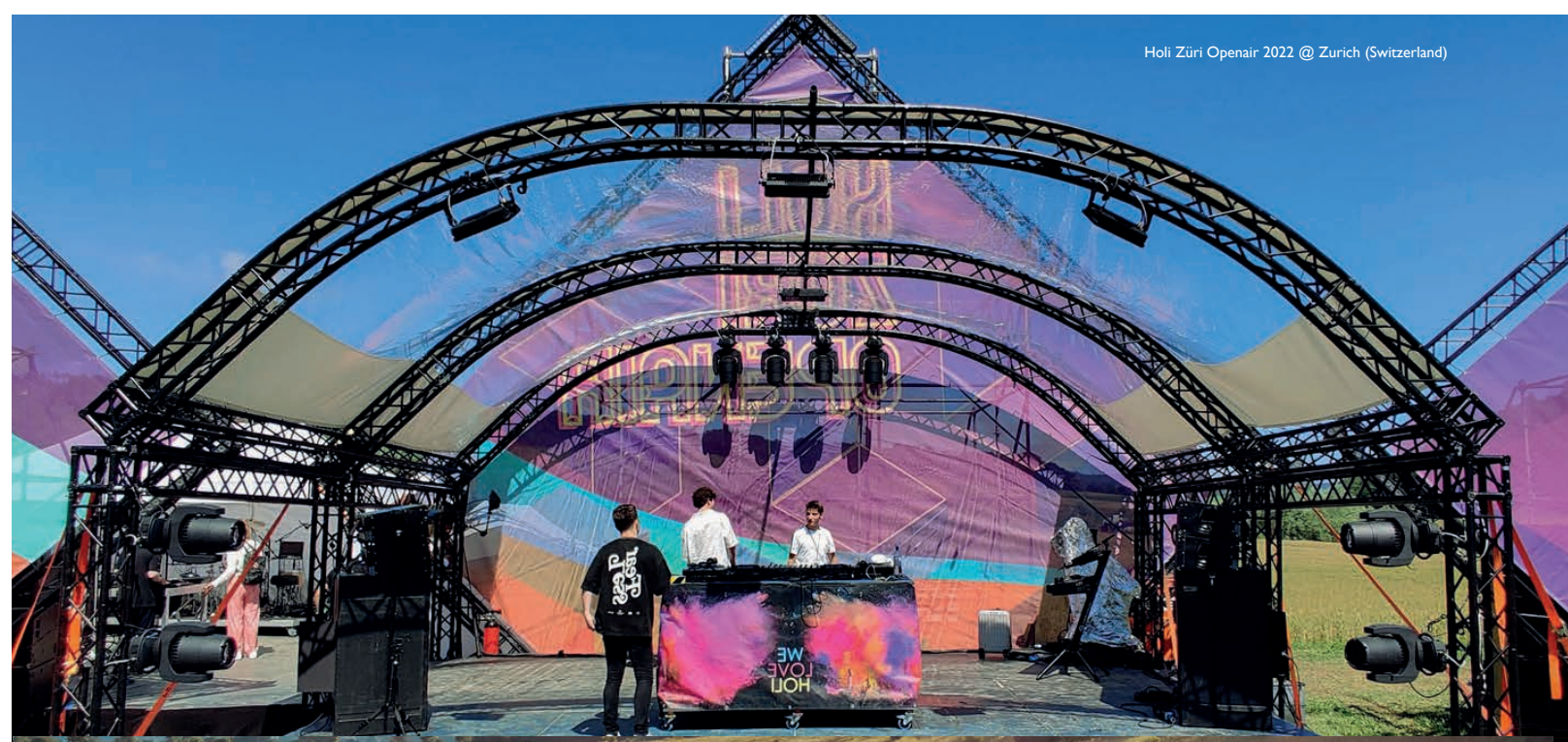
Escanéame para  
más información  
Scan me for more  
information



FENIX Stage factory 2023 @Valencia (Spain)



Holi Züri Openair 2022 @ Zurich (Switzerland)





**TORRES DE TRUSS PARA  
SISTEMAS DE LINE ARRAY  
TRUSS TOWERS FOR LINE ARRAY  
SYSTEMS**

## PACQ-1000

# HASTA 1000kg ALTURA MÁXIMA 8m

### DATOS TÉCNICOS | TECHNICAL DATA

Aleación   Alloy	EN AW-6082 T6
Tubo principal   Main tube	50x3mm
Tubo secundario   Brace	20x2mm
Sistema de unión   Connection system	Cónico   Conic

### PACQ-1000

Altura máxima   Maximum height	8m
Carga máxima   Maximum load	1000kg
Área de trabajo   Working area	3,23x3,55m
Peso   Weight	280kg
Truss   Truss	SQR-40

\* Elevar con motor | Raises with electrical chain hoist

Color | Colour

La PACQ-1000, es una torre de truss para sistemas de line array, diseñada para soportar equipos de sonido de gran tamaño. Compuesta por trusses SQR-40 en color negro y una base de acero con seis patas que se pueden nivelar fácilmente con los estabilizadores.

Ideal para grandes eventos que requieren de material profesional con alta capacidad de carga. Su diseño garantiza un estricto nivel de seguridad y permite ser montada por un solo operario con la ayuda de un único motor.

La torre de truss, PACQ-1000 destaca por su facilidad de transporte y almacenamiento, ya que ha sido creada para transportar todos sus elementos sobre su misma base evitando la pérdida de piezas. Además, cuenta con un acabado de color negro texturizado que le proporciona una mayor resistencia a la pintura.

The PACQ-1000 is a truss tower for line array systems, designed to support large sound equipment. Composed by SQR-40 trusses in black color and a steel base with six legs that can be easily leveled with the stabilizers.

Ideal for large events that require professional equipment with high load capacity. Its design guarantees a strict level of safety and allows it to be assembled by a single operator with the help of a single motor.

The PACQ-1000 truss tower stands out for its ease of transport and storage, since it has been created to transport all its elements on the same base avoiding the loss of parts. In addition, it has a textured black finish that provides greater resistance to paint.

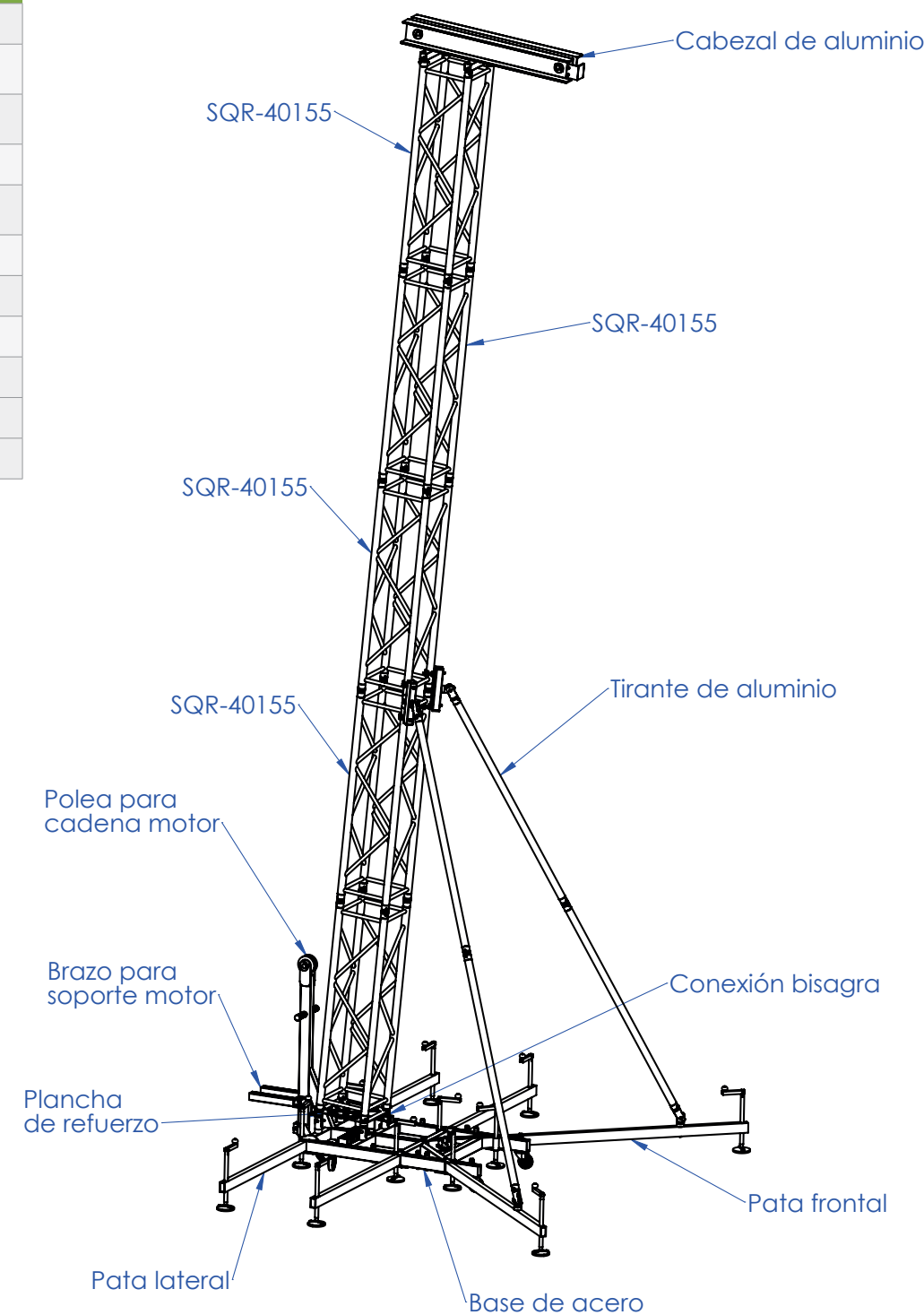
8m | 8m



# UP TO 1000kg MAXIMUM HEIGHT 8m

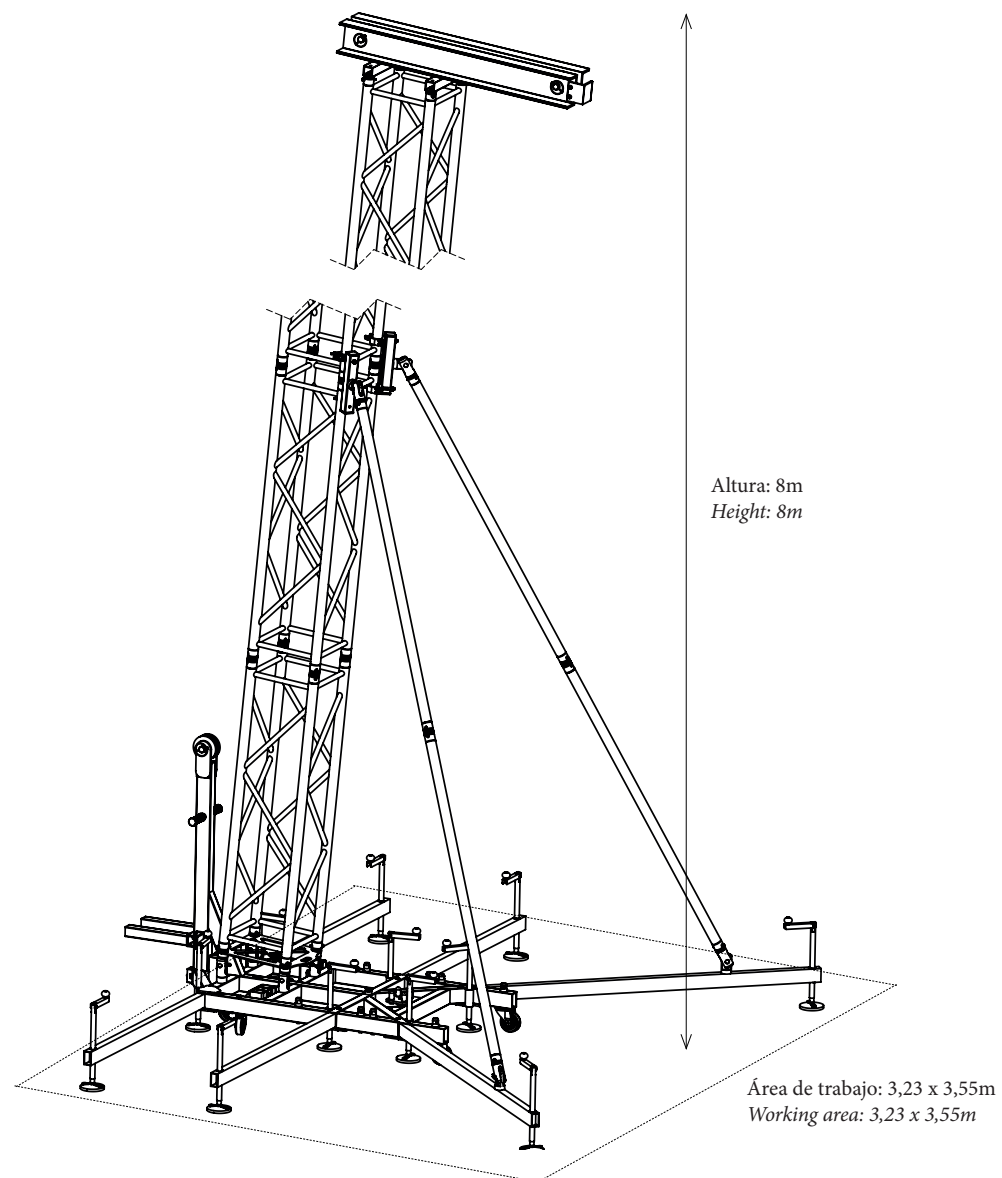
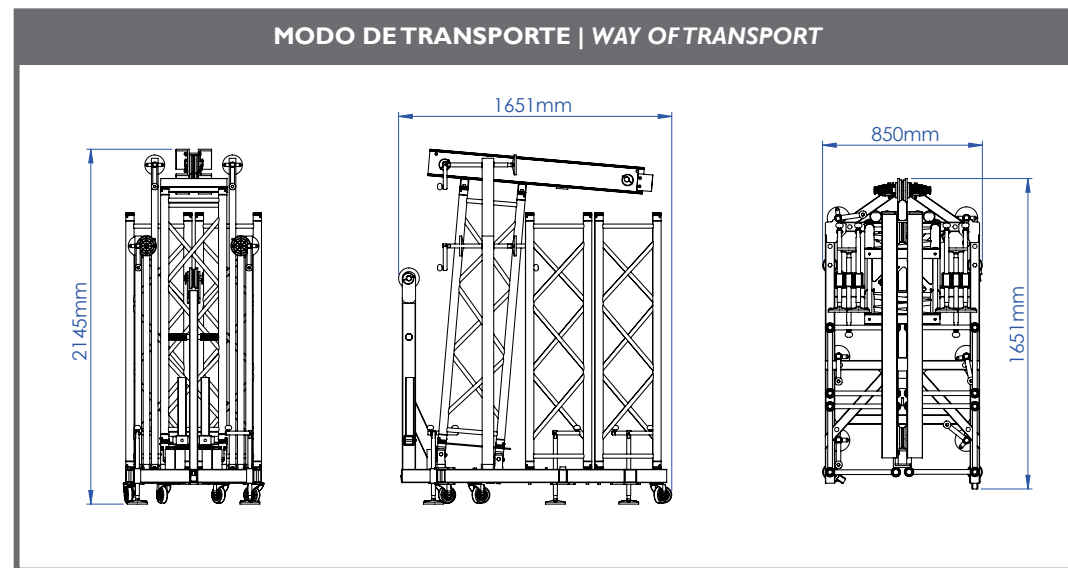
## PACQ-1000

Componentes Components	Cantidad Quantity
Base de acero	1
Conexión bisagra derecha	2
Conexión bisagra izquierda	2
Cabezal aluminio	1
Polea para cadena motor	1
Plancha de refuerzo	1
Tirante de aluminio	2
Pata frontal	2
Pata lateral	4
Soporte motor	1
SQR-40155	5





PACQ-1000



## TORRES DE TRUSS PARA SISTEMAS DE LINE ARRAY TRUSS TOWERS FOR LINE ARRAY SYSTEMS



Las torres de truss para sistemas de line array tienen una capacidad de carga de 600kg y una altura máxima hasta 9m. Estas torres están formadas por trusses SQR-29. Las patas en forma de V pueden ser fácilmente niveladas con los estabilizadores roscados. Las patas en forma de V pueden ser fácilmente niveladas con los estabilizadores roscados. Las torres PA pueden ser usadas con polipasto manual o motor eléctrico, el cual va colocado en la parte trasera de la torre sobre su soporte SM-PA. Sus dimensiones compactas hacen esta torre ideal para todo tipo de aplicaciones, incluyendo conciertos, eventos al aire libre o parques temáticos.

Truss towers for line array systems has a loading capacity of 600kg and a maximum height up to 9m. These towers are composed of SQR-29 trusses. The legs of the V-shaped base can be levelled by means of screw jacks. PA towers can be used with manual chain hoist or electrical chain hoist, which is placed in the back of the tower on its SM-PA support. Its compact dimensions make this tower suitable for all range of applications, including concerts, outdoor events or theme parks.

## PA-607

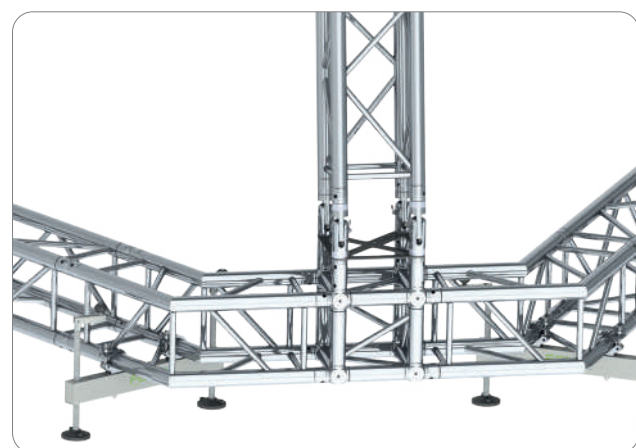
### DATOS TÉCNICOS | TECHNICAL DATA

Aleación   Alloy	EN AW-6082 T6
Tubo principal   Main tube	50x3mm
Tubo secundario   Brace	20x2mm
Sistema de unión   Connection system	Cónico   Conic

### PA-607\*

Altura máxima   Maximum height	7,30m
Carga máxima   Maximum load	600kg
Área de trabajo   Working area	4,28x2,74m
Peso   Weight	196kg
Truss   Truss	SQR-29
Máxima velocidad del viento   Maximum wind speed	70km/h

\* Elevar con polipasto | Raises with manual chain hoist



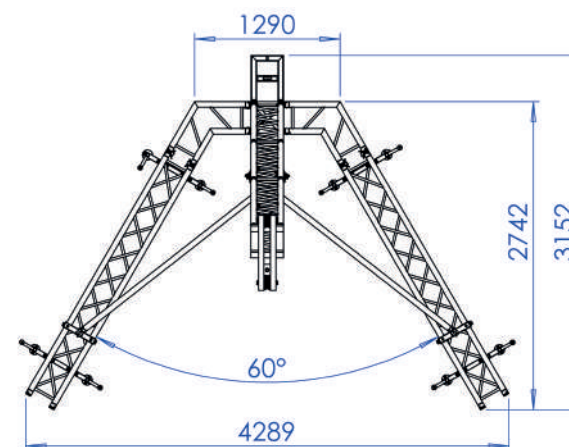
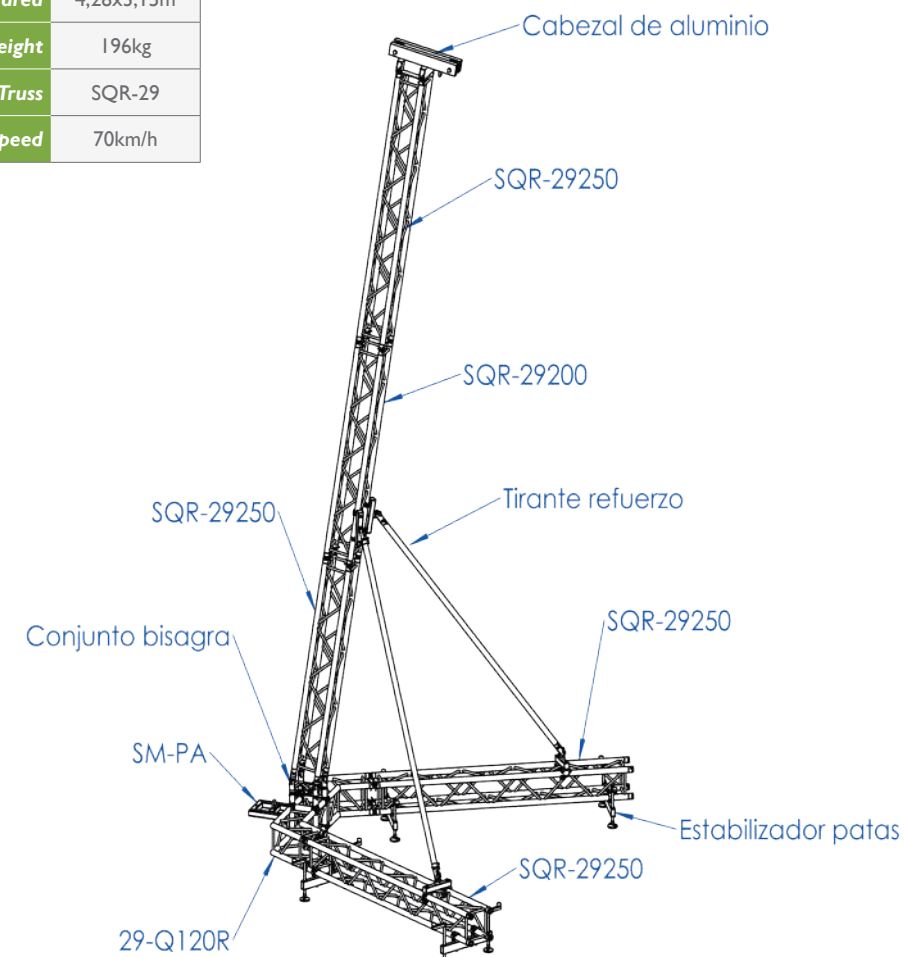
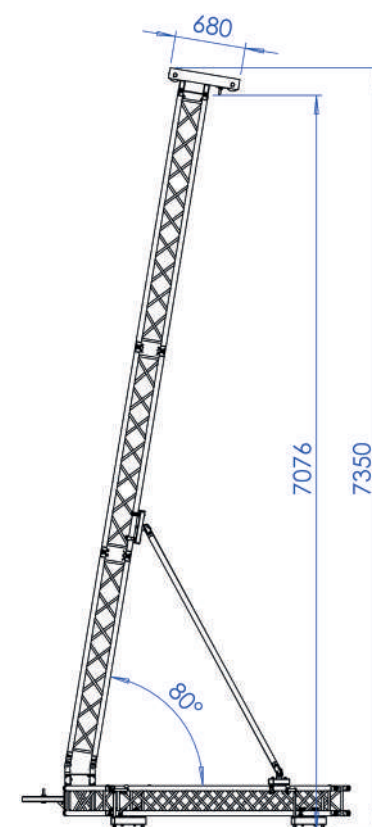
## TORRES DE TRUSS PARA SISTEMAS DE LINE ARRAY TRUSS TOWERS FOR LINE ARRAY SYSTEMS

## PA-607M

### PA-607M\*

Altura máxima   Maximum height	7,30m
Carga máxima   Maximum load	600kg
Área de trabajo   Working area	4,28x3,15m
Peso   Weight	196kg
Truss   Truss	SQR-29
Máxima velocidad del viento   Maximum wind speed	70km/h

\* Elevar con motor | Raises with electrical chain hoist



Componentes Components	Cantidad Quantity
Cabezal de aluminio	1
Tirante refuerzo	2
Bisagra	1
Estabilizador	4
SM-PA*	1
SQR-29200	1
SQR-29250	4
29-Q120R	2
SQB-29	1

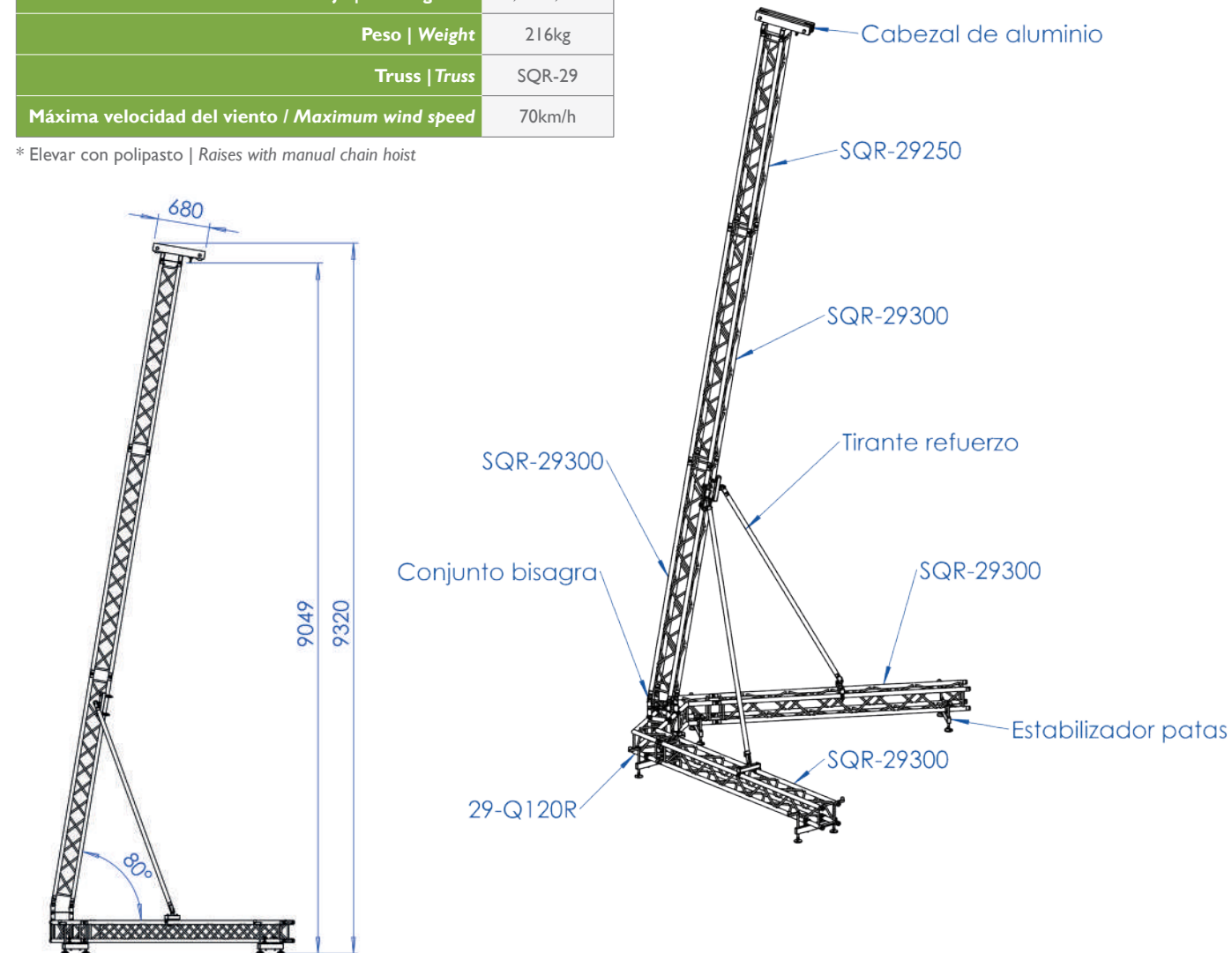
\* Solo para PA-607M | Only for PA-607M

PA-609

PA-609\*

Altura máxima   Maximum height	9,30m
Carga máxima   Maximum load	600kg
Área de trabajo   Working area	4,78x3,18m
Peso   Weight	216kg
Truss   Truss	SQR-29
Máxima velocidad del viento   Maximum wind speed	70km/h

\* Elevar con polipasto | Raises with manual chain hoist



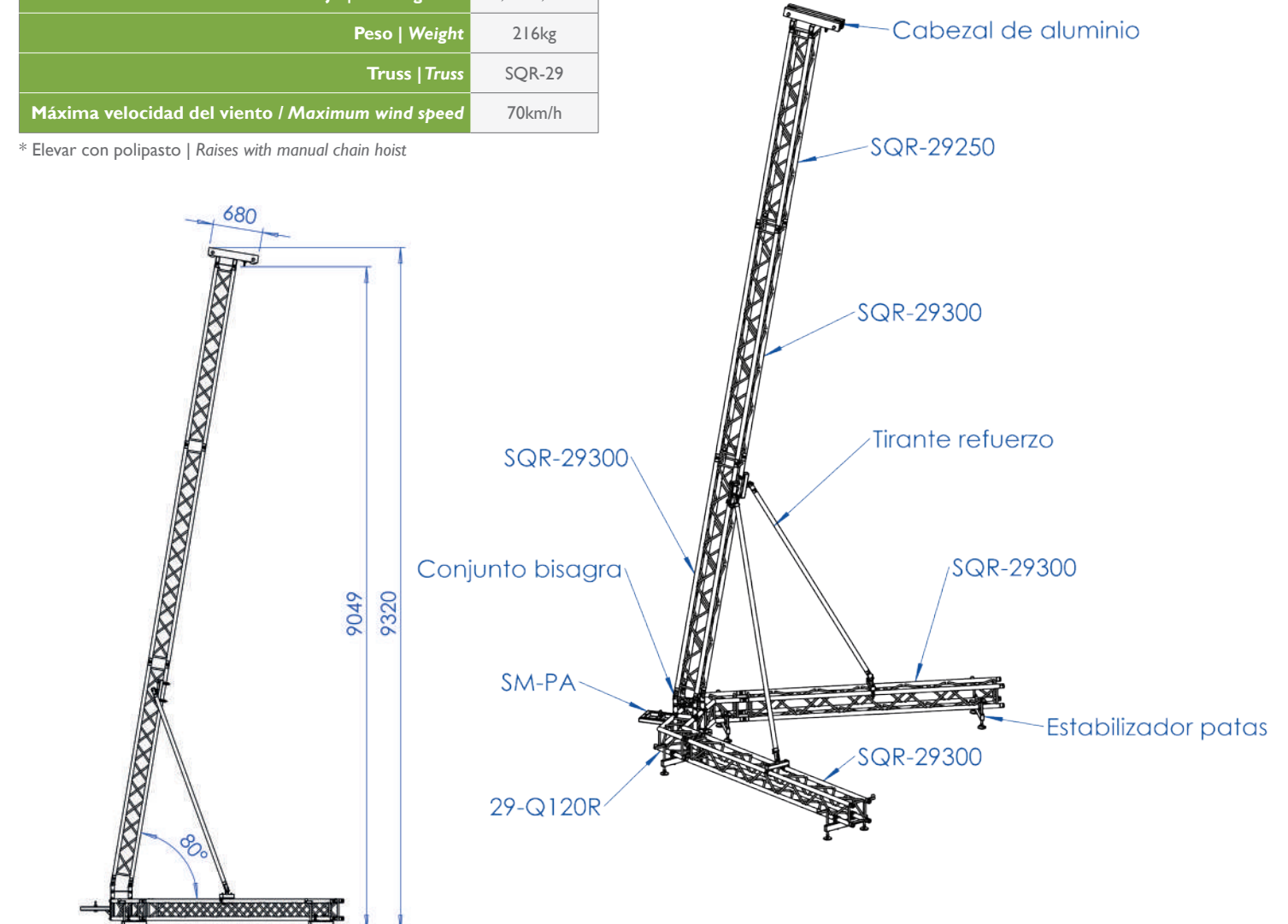
Componentes Components	Cantidad Quantity
Cabezal de aluminio	1
Tirante refuerzo	2
Bisagra	1
Estabilizador	4
SQR-29250	1
SQR-29300	4
29-Q120R	2
SQB-29	1

PA-609M

PA-609M\*

Altura máxima   Maximum height	9,30m
Carga máxima   Maximum load	600kg
Área de trabajo   Working area	4,78x3,59m
Peso   Weight	216kg
Truss   Truss	SQR-29
Máxima velocidad del viento   Maximum wind speed	70km/h

\* Elevar con polipasto | Raises with manual chain hoist



Componentes Components	Cantidad Quantity
Cabezal de aluminio	1
Tirante refuerzo	2
Bisagra	1
Estabilizador	4
SM-PA*	1
SQR-29250	1
SQR-29300	4
29-Q120R	2
SQB-29	1

\* Solo para PA-609M | Only for PA-609M

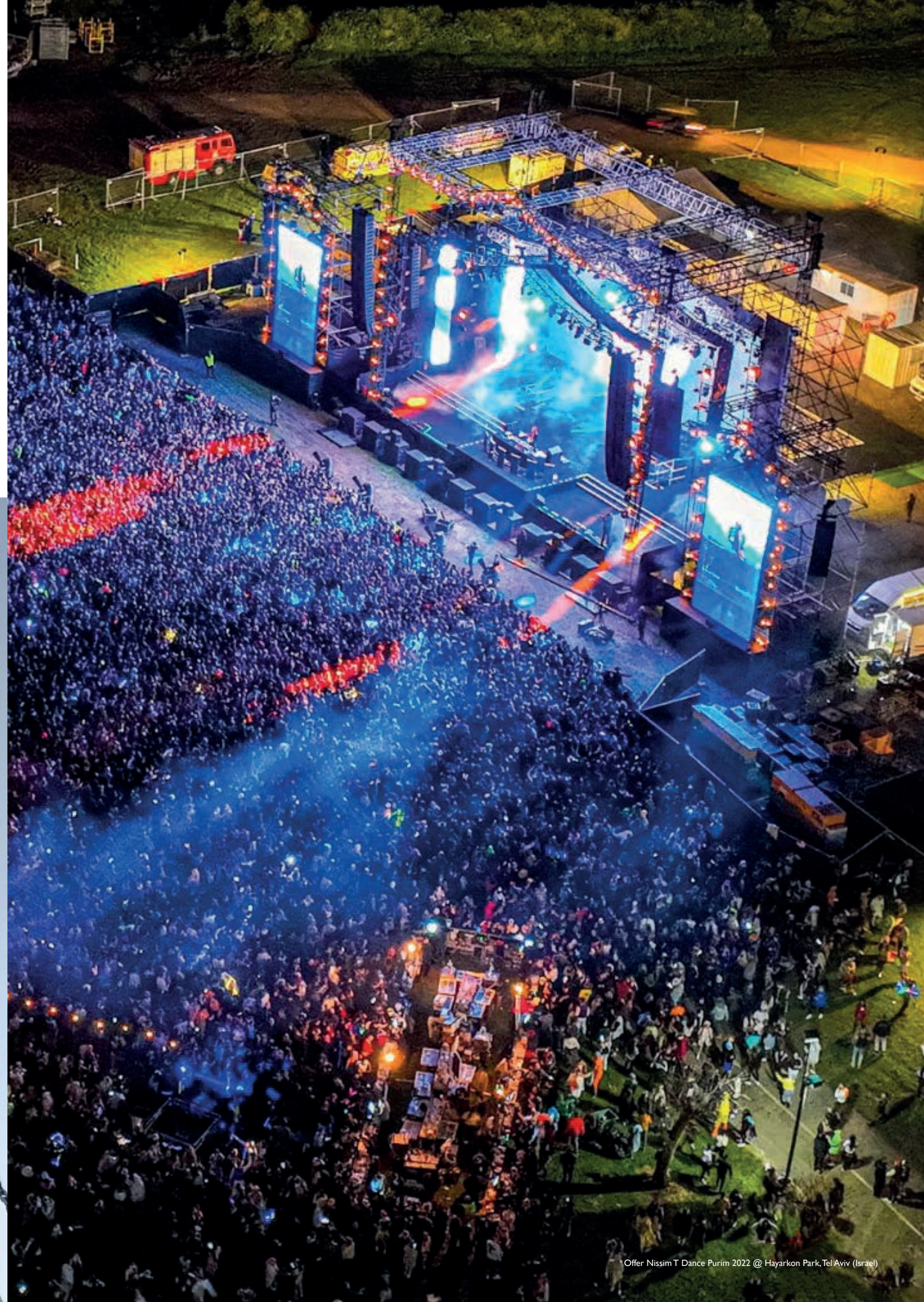
TORRES DE TRUSS PARA SISTEMAS DE LINE ARRAY  
TRUSS TOWERS FOR LINE ARRAY SYSTEMS



## ACCESORIOS | ACCESSORIES

**SM-PA**

Soporte motor  
Motor support





# TORRES GROUND SUPPORT GROUND SUPPORT TOWERS

**DATOS TÉCNICOS | TECHNICAL DATA**

Altura máxima   <i>Maximum height</i>	7m
Carga máxima   <i>Maximum load</i>	600kg
Área de trabajo   <i>Working area</i>	2,02x1,77m
Área cerrada   <i>Closed area</i>	1x0,60m
Peso   <i>Weight</i>	193kg
Aleación   <i>Alloy</i>	EN-AW 6082 T6
Tubo principal   <i>Main tube</i>	50x3mm
Tubo secundario   <i>Brace</i>	20x2mm
Truss   <i>Truss</i>	SQRE-29
Carro elevador   <i>Sleeveblock</i>	Adaptable con   <i>Suitable for:</i> Trusses ST-29, SQ-29, SQR-29, SQ-40 y SQR-40 y

Colores disponibles | *Available colours* ■ ■

**Ground Support con sistema de seguridad FSH System**

La TRC-700 incorpora elementos que dan a la torre un elevado grado de seguridad: **FSH System**, truss con escalera **SQRE-29**, carro de aluminio y una plancha de refuerzo.

Esta torre está diseñada para ser instalada fácilmente por una sola persona. Gracias al conjunto de bisagras, al cabestrante, un cabezal reforzado que soporta 1.500kg y la peana contrapeso donde trabaja el operario, permiten elevar la torre en horizontal de una forma rápida y segura.

**Ground Support tower with FSH System**

The TRC-700 incorporates elements that make the tower very secure: **FSH System**, **SQRE-29** truss with ladder, aluminium sleeveblock and non-twisting reinforced.

This tower is designed to be installed easily by a single person. The hinge kit, together with the counterweight base, allow to raise the tower horizontally with total security.



**FSH System**

Asegura por completo la torre durante la elevación, el descenso y durante su uso, bloqueándola en el caso de que fallara el cable. Su desbloqueo se realiza de forma rápida y sencilla, sin apenas manipulación y sin poner en riesgo a los operarios. Este sistema es pionero en la industria y ha sido **desarrollado, fabricado y patentado por FENIX Stage**.

*It provides security to the tower during its elevation, descent and use, blocking it if the cable fails. Its release is done quickly and easily, with little manipulation and without endangering the operators. This system is pioneer in the industry and has been **developed, manufactured and patented by FENIX Stage**.*

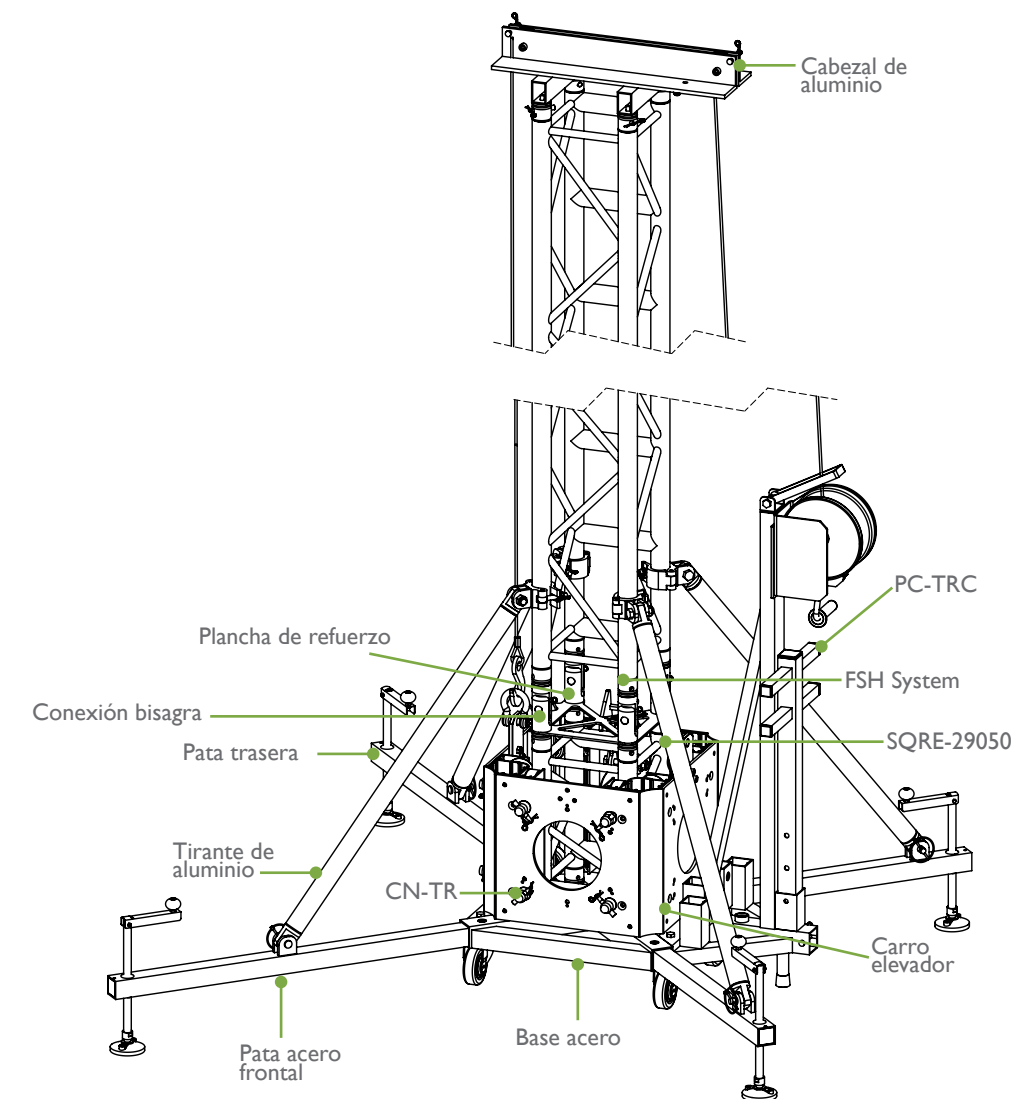


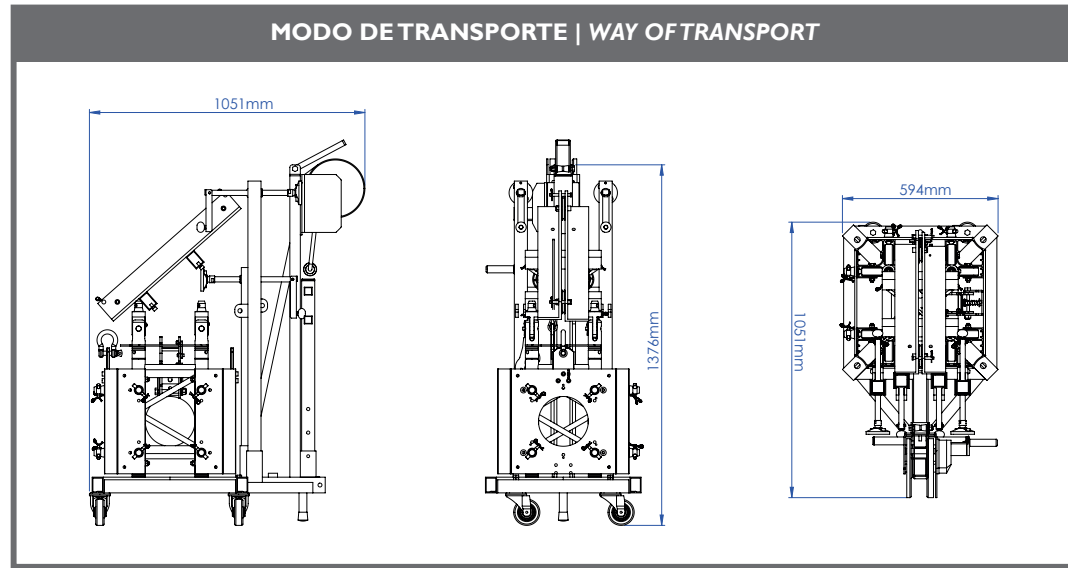
**SQRE-29**

Truss cuadrado de 29x29cm reforzado con escalera en uno de sus lados para poder subir cómodamente en caso de necesidad y además facilita que el FSH System actúe correctamente.

*29x29cm square truss reinforced with ladder on one of its sides to climb comfortably in case of need and also makes the FSH System to act correctly.*

Componentes <i>Components</i>	Cantidad <i>Quantity</i>
Base acero	1
Carro elevador	1
Conexión bisagra derecha	2
Conexión bisagra izquierda	2
CN-TR	8
Cabezal de aluminio	1
FSH System	1
Pata frontal	2
Plancha de refuerzo	1
Pata trasera	2
Tirante de aluminio	4
SQRE-29050	1
SQRE-29200	2
SQRE-29250	1
PC-TRC	1





**TEMPLE Roof**  
with TRC-700 towers

\* Ver el techado TEMPLE en la página 142 para más información sobre este proyecto.  
\* See TEMPLE Roof on page 142 for more information about this project.

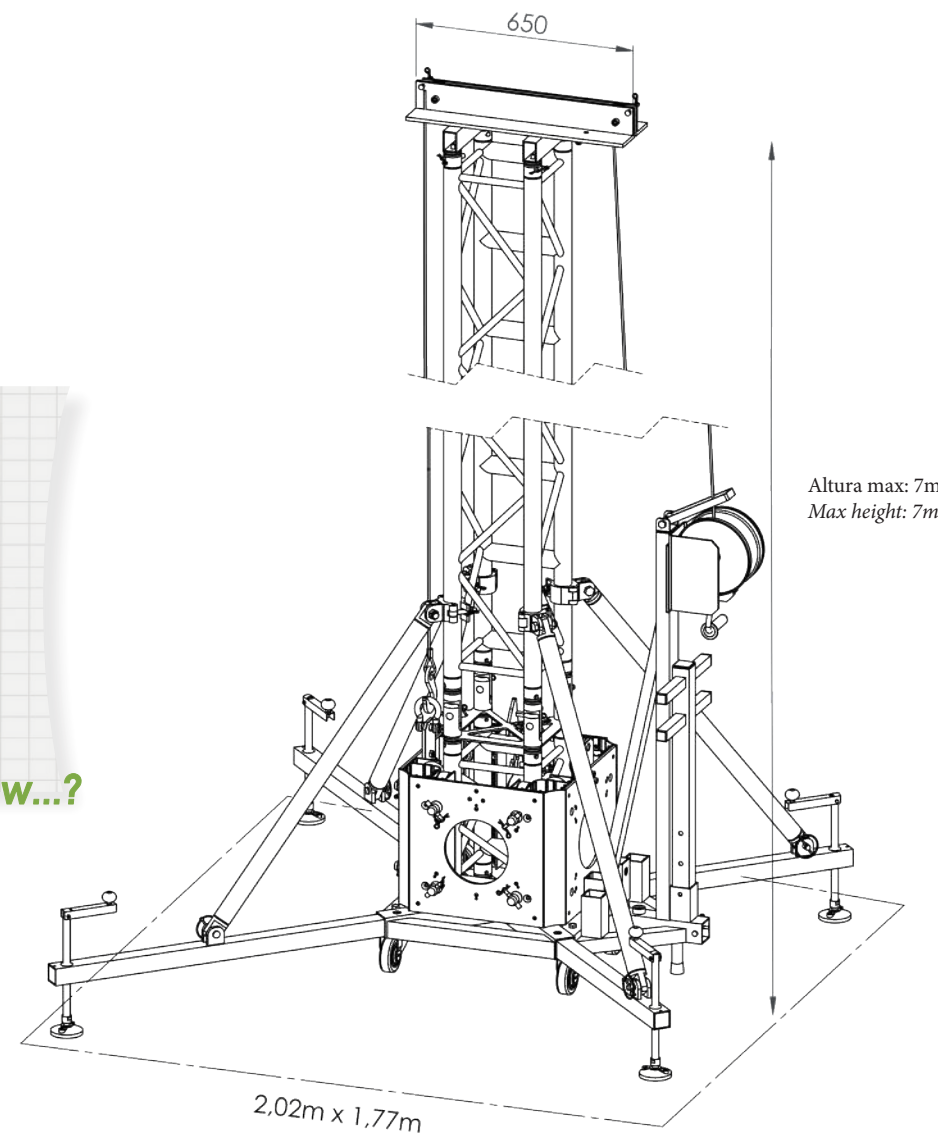


**¿Sabías que...?**

El gancho FSH System es un sistema pionero de seguridad para torres ground support desarrollado, fabricado y patentado por FENIX Stage

The FSH System is a safety pioneer hook for ground support towers developed, patented and manufactured by FENIX Stage

**Did you know...?**



Altura max: 7m  
Max height: 7m



MASA Market for Abidjan Performing Arts 2020 @ Abidjan (Ivory Coast)

TRC-700

## ACCESORIOS | ACCESSORIES

FENIX

Truss cuadrado reforzado de 29 con escalera (espesor 3mm)  
29 reinforced square truss with stair (3mm thickness)



**SQRE-29050 | SQRE-29050B**

Longitud | Length: 0,50m

**SQRE-29100 | SQRE-29100B**

Longitud | Length: 1,00m

**SQRE-29200 | SQRE-29200B**

Longitud | Length: 2,00m

**SQRE-29250 | SQRE-29250B**

Longitud | Length: 2,50m

**SQRE-29300 | SQRE-29300B**

Longitud | Length: 3,00m

Unión cónica.  
Conectores incluidos.  
Conic end union.  
Connectors included

**CN-TR**

Conector de acero  
para carro elevador de aluminio  
Steel connection for aluminium sleeveblock



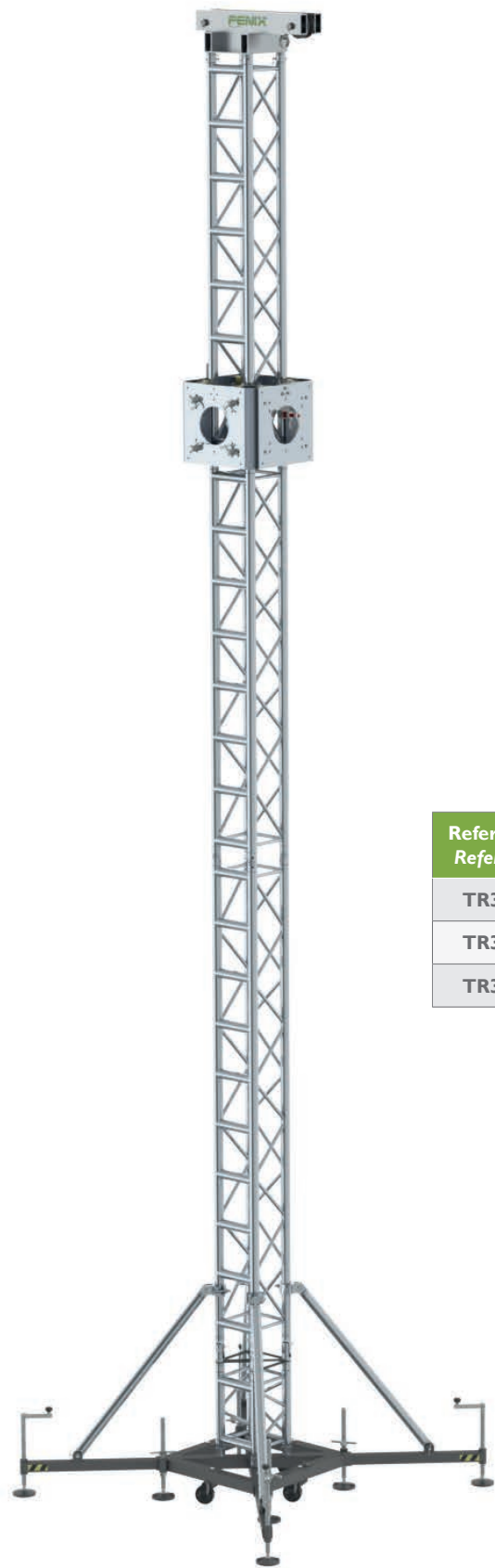
Arvanitsa Festival 2017 @ Kyriaki (Greece)



Festival Sonrías Baixas 2016 @ Bueu, Pontevedra (Spain)







**Ground Support con motor o polipasto de cadena**

La torre ground support TR3 permite levantar estructuras de truss con total seguridad y con gran rapidez. El truss que se utiliza en estas torres es el truss cuadrado reforzado con escalera SQRE-29. Su carro es muy versátil, pues permite conectar trusses de diferentes tamaños.

Esta torre usada en interior está expuesta sobretodo a fuerzas de presión y, en menor medida, a un esfuerzo de flexión. En el exterior se expone a esfuerzos de flexión elevados, debido a la lona del techo.

**Ground Support with motor or chain hoist**

TR3 ground support tower allows to lift truss structures safe and quickly. It has a SQRE-29 reinforced squared 29x29 truss with ladder on one side. Its sleeveblock is very versatile because it allows connecting trusses of different sizes.

When this tower is used in indoor applications it is exposed to pressure strain and, to a lesser extent, to a negligible flexural strain. In outdoor use, the tower is exposed to very high flexural strain due to the roof canvas.

**DATOS TÉCNICOS | TECHNICAL DATA**

Referencias References	Altura máx. Max. height	Carga máx. Max. load	Área de trabajo Working area	Área cerrada Closed area	Peso Weight
TR3-700	7m	1.000kg	1,79x1,79m	0,86x0,86m	170kg
TR3-800	8m	1.000kg	1,79x1,79m	0,86x0,86m	177kg
TR3-900	9m	1.000kg	1,79x1,79m	0,86x0,86m	182kg

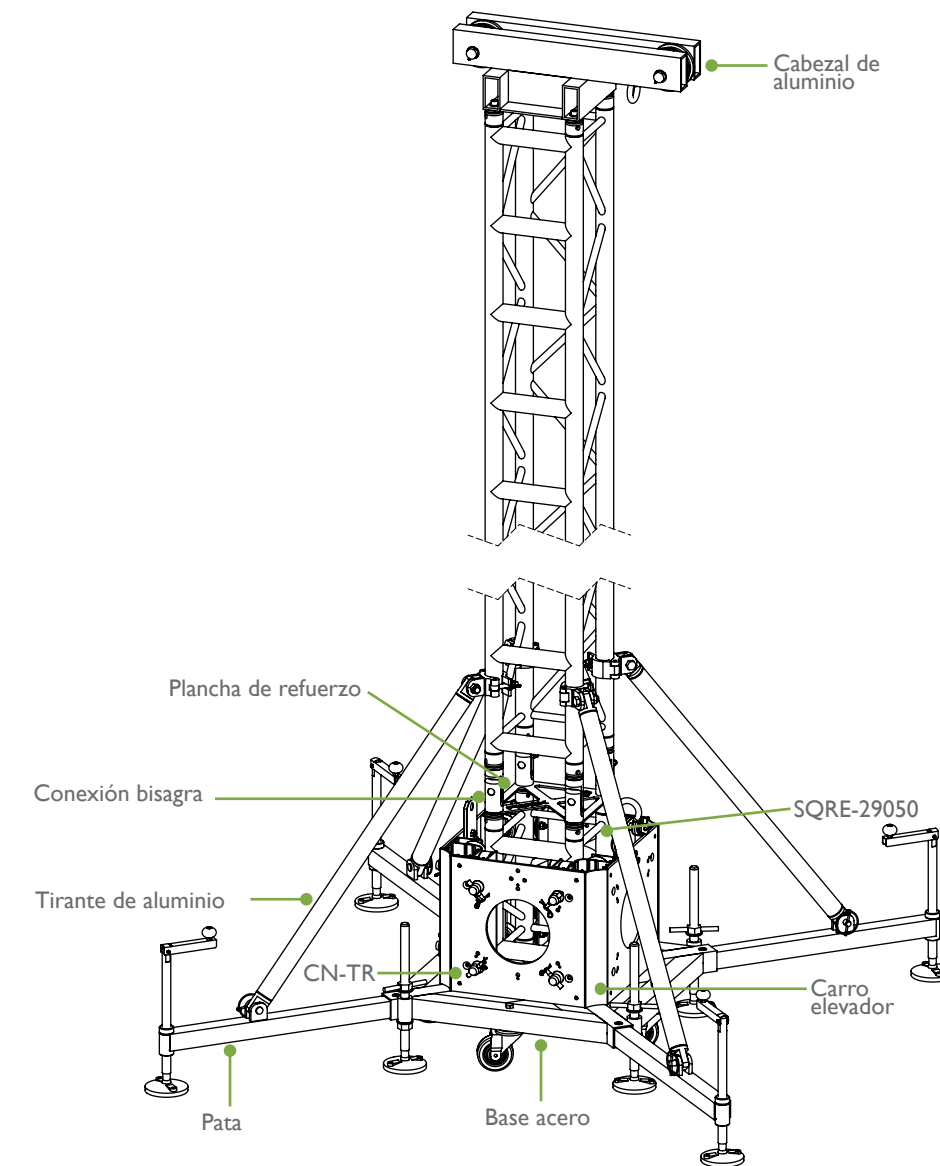
Aleación   Alloy	EN-AW 6082 T6
Tubo principal   Main tube	50x3mm
Tubo secundario   Brace	20x2mm
Truss   Truss	SQRE-29
Carro elevador   Sleeveblock	Adaptable con   Suitable for: Trusses ST-29, SQ-29, SQR-29, SQ-40 y SQR-40
Sistema de elevación   Lifting system	Polipasto o motor Manual or electrical chain hoist

Colores disponibles | Available colours

Las torres Ground Support vienen sin cadenas ni polipastos. Ver página nº146:  
Ground Support towers not include chain hoists. Move to page nº146:

**Componentes  
Components**

Componentes Components	Cantidad Quantity
Base acero	1
Carro elevador	1
Conexión bisagra derecha	2
Conexión bisagra izquierda	2
CN-TR	8
Cabezal de aluminio	1
Plancha de refuerzo	1
Pata	4
Tirante de aluminio	4
SQRE-29050	1
SQRE-29200	TR3-700: 2 TR3-800: 1
SQRE-29250	TR3-700: 1 TR3-800: 1 TR3-900: 1



SM-TR

Soporte motor para torres ground support de las series TR3 y TR4. Se instala fácilmente a una de las caras del carro por medio de sus cuatro hembras. Este soporte se puede utilizar con un único motor de elevación (Fig. 1) o con el kit de elevación (CESM-TR).

Motor support for TR3 and TR4 ground support towers. It is easy to install to one sleeveblock's side with its four female connectors. This support can be used with a single motor (Fig. 1) or with the lifting kit (CESM-TR).

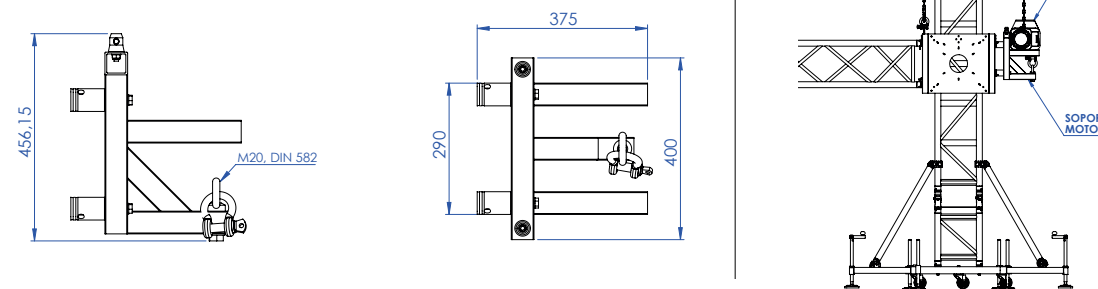


Fig. 1

**Ground Support con motor o polipasto de cadena**

La ground support TR4 es la torre de mayor capacidad de su serie. Permite levantar estructuras de truss con total seguridad y con gran rapidez. El truss que se utiliza en estas torres es el truss cuadrado reforzado con escalera SQRE-40. Su carro es muy versátil, pues permite conectar trusses de diferentes tamaños.

Esta torre usada en interior está expuesta sobretodo a fuerzas de presión y, en menor medida, a un esfuerzo de flexión. En el exterior se expone a esfuerzos de flexión elevados, debido a la lona del techo.

**Ground Support with motor or chain hoist**

TR4 ground support tower is the tower with the highest loading capacity in its range. It allows to lift truss structures safe and quickly. It has a SQRE-40 reinforced squared truss with ladder on one side. Its sleeveblock is very versatile because it allows connecting trusses of different sizes.

When this tower is used in indoor applications it is exposed to pressure strain and, to a lesser extent, to a negligible flexural strain. In outdoor use, the tower is exposed to very high flexural strain due to the roof canvas.

**DATOS TÉCNICOS | TECHNICAL DATA**

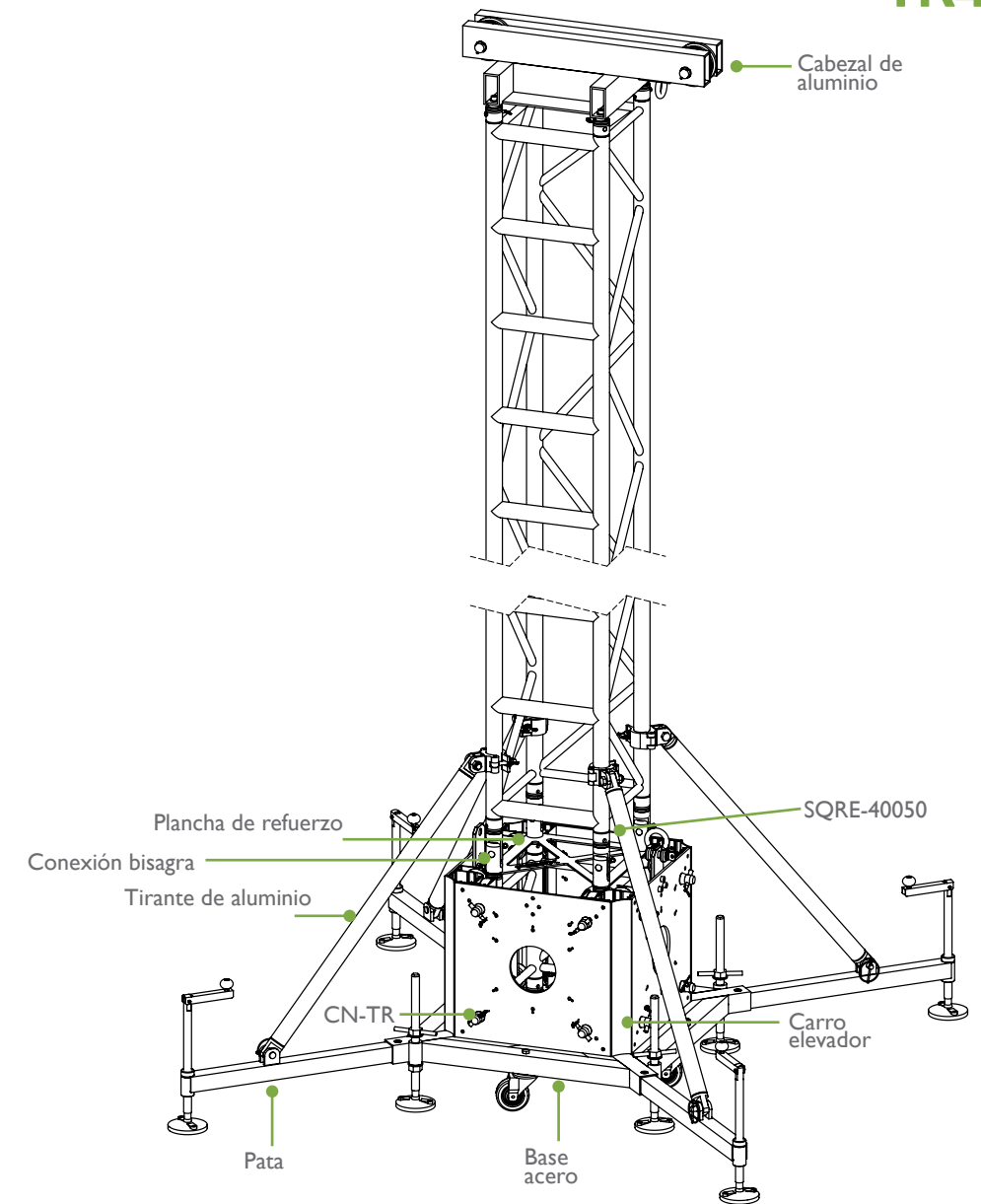
Referencias References	Altura máx. Max. height	Carga máx. Max. load	Área de trabajo Working area	Área cerrada Closed area	Peso Weight
TR4-800	8m	1.500kg	1,93x1,93m	0,96x0,96m	210kg
TR4-900	9m	1.500kg	1,93x1,93m	0,96x0,96m	218kg
TR4-1000	10m	1.500kg	1,93x1,93m	0,96x0,96m	226kg
TR4-1100	11m	1.500kg	1,93x1,93m	0,96x0,96m	235kg
TR4-1200	12m	1.500kg	1,93x1,93m	0,96x0,96m	242kg

<b>Aleación   Alloy</b>	EN-AW 6082 T6
<b>Tubo principal   Main tube</b>	50x3mm
<b>Tubo secundario   Brace</b>	25x2mm
<b>Truss   Truss</b>	SQRE-40
<b>Carro elevador   Sleeveblock</b>	Adaptable con   Suitable for: Trusses ST-29, SQ-29, SQR-29, SQ-40 y SQR-40
<b>Sistema de elevación   Lifting system</b>	Polipasto o motor Manual or electrical chain hoist

Colores disponibles | Available colours

Las torres Ground Support vienen sin cadenas ni polipastos. Ver página n°: 146  
Ground Support towers not include chain hoists. Move to page n° 146:

Componentes Components	Cantidad Quantity
Base acero	1
Carro elevador	1
Conexión bisagra derecha	2
Conexión bisagra izquierda	2
CN-TR	8
Cabezal de aluminio	1
Plancha de refuerzo	1
Pata	4
Tirante de aluminio	4
SQRE-40050	1
SQRE-40200	TR4-800: 1 TR4-1000: 2 TR4-1100: 1
SQRE-40250	TR4-800: 1 TR4-900: 1 TR4-1000: 1 TR4-1100: 1 TR4-1200: 1
SQRE-40300	TR4-800: 1 TR4-900: 2 TR4-1000: 1 TR4-1100: 2 TR4-1200: 3



SM-TR

Soporte motor para torres ground support de las series TR3 y TR4. Se instala fácilmente a una de las caras del carro por medio de sus cuatro abrazaderas. Este soporte se puede utilizar con un único motor de elevación (Fig. 1).

Motor support for TR3 and TR4 ground support towers. It is easy to install to one sleeveblock's side with its four clamps. This support can be used with a single motor (Fig. 1).

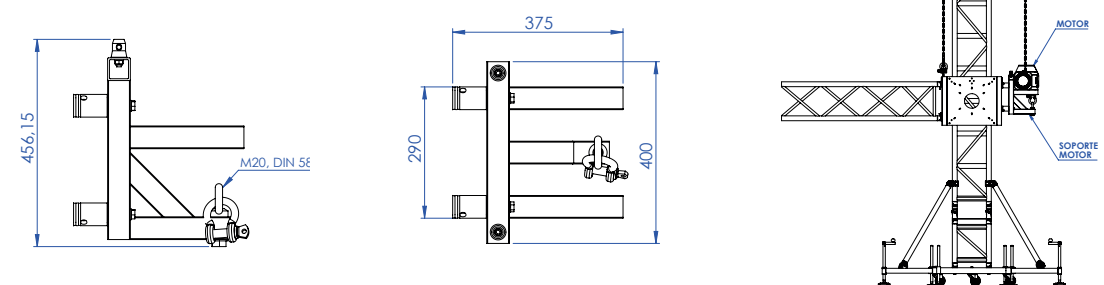
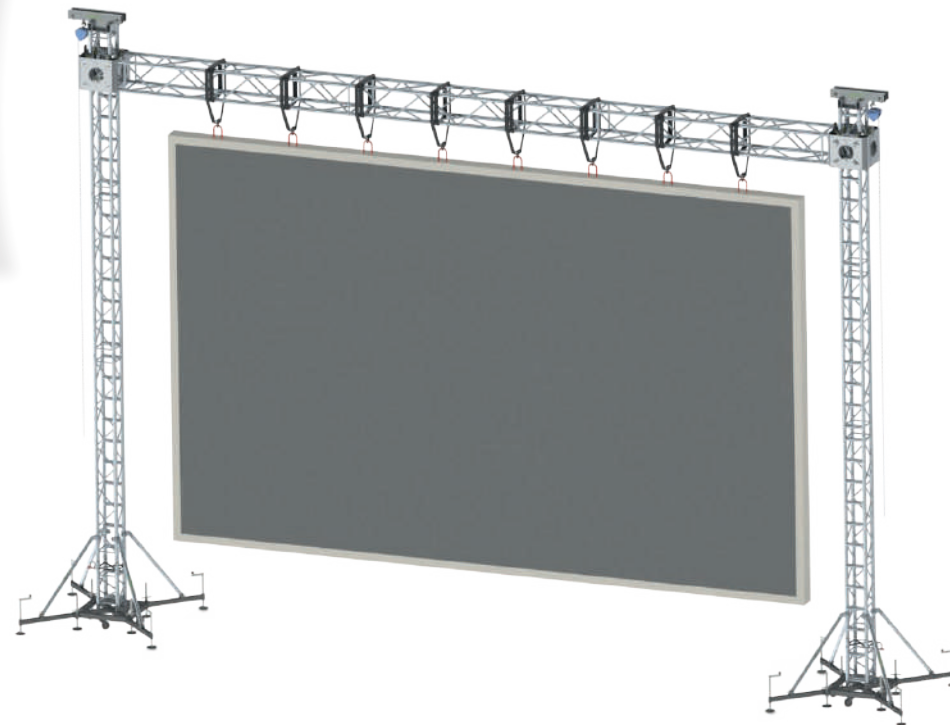


Fig. 1



Cuelga una pantalla LED de un truss, soportado por dos torres ground support TR3-700  
 Hang a LED screen from a truss, mounted on two ground support towers TR3-700



Truss cuadrado reforzado de 40 con escalera (espesor 3mm)  
 40 reinforced square truss with stair (3mm thickness)



**SQRE-40050 | SQRE-40050B**  
 Longitud | Length: 0,50m  
**SQRE-40100 | SQRE-40100B**  
 Longitud | Length: 1,00m  
**SQRE-40200 | SQRE-40200B**  
 Longitud | Length: 2,00m  
**SQRE-40250 | SQRE-40250B**  
 Longitud | Length: 2,50m  
**SQRE-40300 | SQRE-40300B**  
 Longitud | Length: 3,00m

Unión cónica.  
 Conectores incluidos  
 Conic end union.  
 Connectors included

**SM-TR | SM-TRB**

Soporte motor  
 Motor support



**CN-TR**

Conector de acero para carro elevador de aluminio  
 Steel connection for aluminium sleeveblock



**PU52-TR4**  
**PU52-TR4B**

Conjunto plancha de adaptación para truss SQR-52 con torre ground support TR4  
 Adaptive plate's kit for SQR-52 truss with ground support tower TR4





**CESM-TR**

El conjunto de elevación para soporte de motor CESM-TR ha sido desarrollado para torres ground support TR. Es un sistema portátil que se puede colocar de forma rápida y segura.

El CESM-TR está formado por una estructura principal y unos tirantes conectados de forma triangular. Se coloca en el carro elevador y en el truss con la ayuda de las hembras. Al truss paralelo se le conecta una polea en la parte superior, que ayuda al paso de la cadena del motor eléctrico. Al colocar el motor en su soporte y el gancho de la cadena en el mástil de la torre, ésta puede ser elevada fácilmente.

Este kit se compone de un soporte motor, un cabezal de hierro con polea, dos tirantes de refuerzo con abrazaderas que proporcionan una gran resistencia, y un truss SDR-29200.

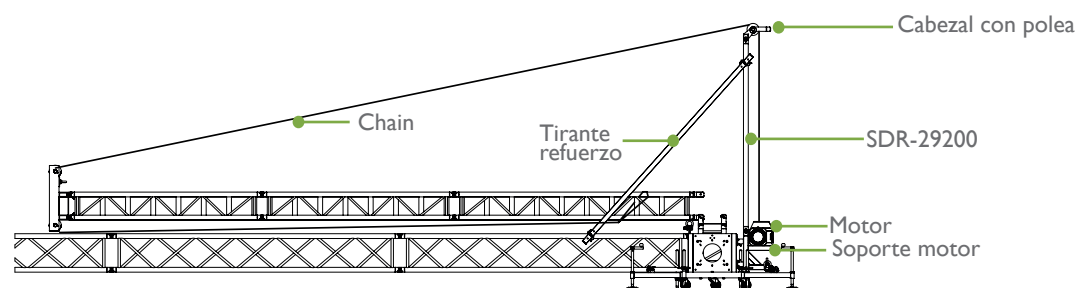
El CESM-TR es muy fácil de montar y desmontar. Incluyendo la elevación de la torre, solo tarda 20 minutos. Para un uso correcto del CESM-TR, es necesario un polipasto eléctrico para 1tn.

*The lifting kit for motor support CESM-TR has been developed for TR ground support towers. It is a portable system that can be raised up fast and safe.*

*The CESM-TR is using a main structure and some arms connected as a triangular shaped construction. It is placed on the sleeveblock and on the truss which is fixed with the help of its females. The main parallel truss has a pulley at the top, through which the chain of the hoist is guided. By attaching the hoist to the base section and the hook of the chain to the mast the tower can be erected easily.*

*This kit is composed of one motor support, one iron top with pulley, two reinforced arms with clamps that provide great resistance, and one SDR-29200.*

*The CESM-TR is very easy to mount and demount. Including erecting the tower it takes only 20 minutes. To properly use CESM-TR is necessary a 1tn electrical chain hoist.*



Truss cuadrado reforzado de 29 con escalera (espesor 3mm)  
29 reinforced square truss with stair (3mm thickness)



- SQRE-29050 | SQRE-29050B**  
Longitud | Length: 0,50m
- SQRE-29100 | SQRE-29100B**  
Longitud | Length: 1,00m
- SQRE-29200 | SQRE-29200B**  
Longitud | Length: 2,00m
- SQRE-29250 | SQRE-29250B**  
Longitud | Length: 2,50m
- SQRE-29300 | SQRE-29300B**  
Longitud | Length: 3,00m

Unión cónica.  
Conectores incluidos  
Conic end union.  
Connectors included

**CESM-TR | CESM-TRB**

Conjunto de elevación soporte motor  
Lifting kit for motor support for TR



**CN-TR**

Conector de acero para carro elevador de aluminio  
Steel connection for aluminium sleeveblock



**SM-TR | SM-TRB**

Soporte motor  
Motor support



World Ski Championship 2017 @ St. Moritz (Swiss)





# TARIMAS STAGE PLATFORMS

# 1x1m



**SU-MT**  
Sistema de unión  
incluido con cada tarima  
Connector included  
with each stage platform

**¡Máxima seguridad, resistencia y estabilidad!**

Tarima de aluminio de 1x1m (ref. MT-2) con patas fijas o telescópicas de 20 a 200cm. Sistemas de unión marco-marco SU-MT incluido. Otras dimensiones bajo pedido.

**Maximum security, resistance and stability!**

1x1m aluminium stage platform (ref. MT-2) with fix or telescopic legs from 20 to 200cm. SU-MT frame to frame union system included. Other sizes on request.

## DATOS TÉCNICOS | TECHNICAL DATA

<b>Aleación</b>	Tablero: Contrachapado fenólico de 21mm, con grabado antideslizante y cantos sellados
<b>Materials</b>	Marco: Aluminio aleación 6005-T6 Patatas: Aluminio aleación 6082-T6 Panel: 21mm phenolic plywood, with non-slip engraving and sealed edges Frame: Aluminum alloy 6005-T6 Legs: Aluminum alloy 6082-T6
<b>Uso</b>	Resistente a la intemperie e hidrófugo
<b>Use</b>	Weatherproof and water-repellent
<b>Peso</b>	Marco y tablero 1x1m: 26kg
<b>Weight</b>	Frame and panel 1x1m: 26kg
<b>Carga máxima</b>	1.000kg/m <sup>2</sup> uniformemente distribuidos
<b>Maximum load</b>	1.000kg/m <sup>2</sup> uniformly distributed
<b>Dimensiones patas</b>	Patatas fijas (ref. PF): Cuadradas de 53,2x3,1mm. Alturas disponibles en pág. 109.
<b>Leg dimensions</b>	Patatas telescópicas (ref. PT): Cuadradas, exterior de 60x3mm, interior de 53,2x3,1mm. Regulables mediante pasador de seguridad y estabilizador reforzado de poliamida. Alturas disponibles en pág. 109. Fix legs (ref. PF): Squared 53,2x3,1mm. Available heights on page 109. Telescopic legs (ref. PT): Squared, 60x3mm outer leg, 53,2x3,1mm inner leg. Adjustable with a safety pin and a reinforced polyamide stabilizer. Available heights on page 109.

# 2x1m



**SU-MT**  
Sistemas de unión  
incluidos con cada tarima  
Connector included  
with each stage platform

**¡Máxima seguridad, resistencia y estabilidad!**

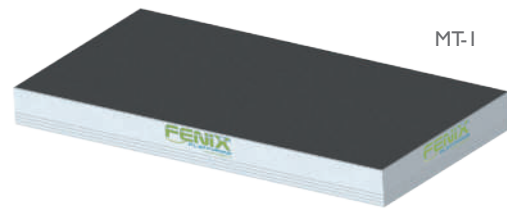
Tarima de aluminio de 2x1m (ref. MT-4) con patas fijas o telescópicas de 20 a 200cm. Sistema de unión marco-marco SU-MT incluido. Otras dimensiones bajo pedido.

**Maximum security, resistance and stability!**

2x1m aluminium stage platform (ref. MT-4) with fix or telescopic legs from 20 to 200cm. SU-MT frame to frame union system included. Other sizes on request.

## DATOS TÉCNICOS | TECHNICAL DATA

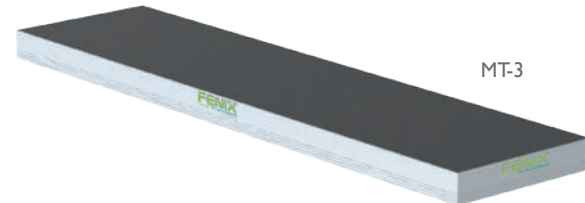
<b>Aleación</b>	Tablero: Contrachapado fenólico de 21mm, con grabado antideslizante y cantos sellados
<b>Materials</b>	Marco: Aluminio aleación 6005-T6 Patatas: Aluminio aleación 6082-T6 Panel: 21mm phenolic plywood, with non-slip engraving and sealed edges Frame: Aluminum alloy 6005-T6 Legs: Aluminum alloy 6082-T6
<b>Uso</b>	Resistente a la intemperie e hidrófugo
<b>Use</b>	Weatherproof and water-repellent
<b>Peso</b>	Marco y tablero 2x1m: 44kg
<b>Weight</b>	Frame and panel 2x1m: 44kg
<b>Carga máxima</b>	1.000kg/m <sup>2</sup> uniformemente distribuidos
<b>Maximum load</b>	1.000kg/m <sup>2</sup> uniformly distributed
<b>Dimensiones patas</b>	Patatas fijas (ref. PF): Cuadradas de 53,2x3,1mm. Alturas disponibles en pág. 109.
<b>Leg dimensions</b>	Patatas telescópicas (ref. PT): Cuadradas, exterior de 60x3mm, interior de 53,2x3,1mm. Regulables mediante pasador de seguridad y estabilizador reforzado de poliamida. Alturas disponibles en pág. 109. Fix legs (ref. PF): Squared 53,2x3,1mm. Available heights on page 109. Telescopic legs (ref. PT): Squared, 60x3mm outer leg, 53,2x3,1mm inner leg. Adjustable with a safety pin and a reinforced polyamide stabilizer. Available heights on page 109.



MT-1



MT-2



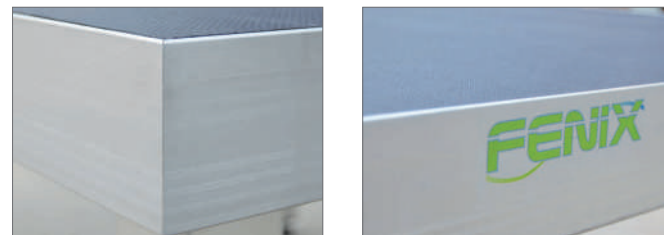
MT-3



MT-4

Referencias References	Longitud Height (m)	Peso Weight (kg)
MT-1	1x0,50	14
MT-2	1x1	26
MT-3	2x0,50	26
MT-4	2x1	44

Tablero fenólico antideslizante  
Non-slip phenolic panel



El marco de aluminio cuenta con un rail interno para tornillos M12 que permite la colocación de tirantes de refuerzo, barandillas, y escaleras. Además, tiene otro rail roscado en la parte inferior, donde pueden instalarse con tornillos M6 faldones o lonas publicitarias. Este marco deja las partes exteriores de la tarima lisas, sin railes, con un pequeño estriado que evita el deslizamiento entre tarimas cuando se unen unas a otras.

The aluminium frame has an internal rail for M12 screws that allows placing reinforcement straps, handrails and stairs. In addition, it has another threaded rail in the bottom where skirts or advertising banners can be installed with M6 screws. This frame leaves the outer parts of the platform smooth, without rails, with a small grooved that avoids slipping between platforms when joining them.



Sistema de unión para tarimas SU-MT fabricado en zamak que otorga una alta resistencia y durabilidad. Además, con este sistema las tarimas quedan mejor niveladas, debido al agarre en el rail por las dos caras. Todas las tarimas incluyen dos sistemas SU-MT.

SU-MT frame to frame connector is manufactured in zamak which provides high resistance and durability. Besides, this connecting system allows the stage platforms to stay better leveled due to the rail-grip in both sides. Every stage platform includes two SU-MT systems.



**SU-MT**  
Sistema de unión  
incluido con cada tarima  
Connector included  
with each stage platform

**PATA TELESCÓPICA  
TELESCOPIC LEG**



Hasta 2m | Up to 2m

Patas telescópicas cuadradas (ref. PT). Exterior de 60x3mm, interior de 53,2x3,1mm. Regulables al milímetro mediante pasador de seguridad y estabilizador reforzado de poliamida.

Squared telescopic legs (ref. PT). 60x3mm outer leg, 53,2x3,1mm inner leg. Adjustable by millimeter with a safety pin and a reinforced polyamide stabilizer.

Referencias References	Altura Height (cm)
PT-2025	20 - 25
PT-2530	25 - 30
PT-3040	30 - 40
PT-4060	40 - 60
PT-5080	50 - 80
PT-60100	60 - 100

Referencias References	Altura Height (cm)
PT-70120	70 - 120
PT-80140	80 - 140
PT-95160	95 - 160
PT-110180	110 - 180
PT-120200	120 - 200

Estabilizadores CE-PF incluidos  
CE-PF stabilizers included



**PATA FIJA  
FIX LEG**



Hasta 2m | Up to 2m

Patas fijas (ref. PF): Cuadradas de 53,2x3,1mm.

Fix legs (ref. PF): Squared 53,2x3,1mm.

Referencias References	Altura Height (cm)
PF-20	20
PF-40	40
PF-60	60
PF-80	80
PF-100	100

Referencias References	Altura Height (cm)
PF-120	120
PF-140	140
PF-160	160
PF-180	180
PF-200	200

Estabilizadores CE-PF opcionales  
Optional CE-PF stabilizers



Los tableros cuentan con una escuadra reforzada de aluminio para patas redondas o cuadradas sujeta mediante dos tornillos M12. Para colocar las patas hay que introducir las en el compartimento y ajustarlas a través del pomo en forma de estrella.

Panels have a reinforced aluminium corner for round or squared legs secured with two M12 screws. Simply place the legs in the compartment and tighten them through the star knob.

**BAT-100**

Barandilla de aluminio para tarimas de 100cm  
Aluminium safety handrail for stage platforms of 100cm



\*Sistema de anclaje incluido  
Connectors included

**BAT-200**

Barandilla de aluminio para tarimas de 200cm  
Aluminium safety handrail for stage platforms of 200cm



\*Sistema de anclaje incluido  
Connectors included

**BIPF**

Bisagra para pata fija de 53,2x53,2mm  
Hinge for 53,2x53,2mm fix leg



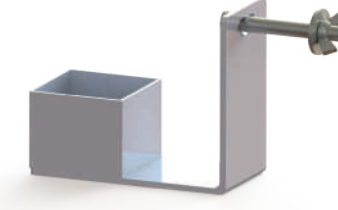
**SU-PFX**

Sistema de unión para 4 patas para tarimas  
4 legs union system for stage platforms



**SU-PT**

Sistema de unión pata-tarima  
Leg-to-platform union system for stage platforms



**RF-80**

Rueda con freno para pata  
Wheel with break for leg



**CE-PF**

Conjunto estabilizador para pata de 53,2x53,2mm\*  
Stabiliser set for 53,2x53,2mm leg\*



\*Incluido en patas telescópicas. Opcional para patas fijas  
Included for telescopic legs. Optional for fix legs

**CER-PF**

Conjunto estabilizador con rótula para pata de 53,2x53,2mm  
Stabiliser set with ball joint for 53,2x53,2mm leg



**FTL**

Faldón liso para tarima. Color negro  
Flat skirt for stage platform. Black colour



**PRF-MT**

Pletina sujeción RF-80 para doble pata  
Holding plate RF-80 for two legs



**TTF-120**

Tirante de refuerzo marco-pata de 120cm  
120cm reinforcement frame-leg strap



**TTF-180**

Tirante de refuerzo marco-pata de 180cm  
180cm reinforcement frame-leg strap



**FTP-50**

Faldón para tarima con plegado al 50%. Color negro  
Skirt for stage platform with 50% pleat. Black colour



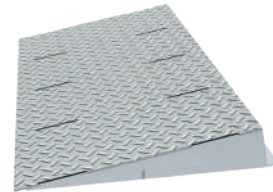
**FTP-80**

Faldón para tarima con plegado al 80%. Color negro  
Skirt for stage platform with 80% pleat. Black colour



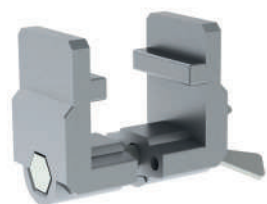
**RAD-100**

Rampa de aluminio damero de 100cm de ancho para tarimas  
Aluminium ramp for stage platforms. Width: 100cm



**SU-MT**

Sistema de unión marco-marco para tarimas  
Platform frame to frame union system



**SUR-MT**

Sistema de unión marco-marco para rampa y tarima  
Platform and ramp frame to frame union system



**SU-PF**

Sistema de unión pata-pata para tarimas  
Platform leg to leg union system







**ESCALERA MODULAR  
MODULAR STAIR**

Escalera modular con patas fijas de 1 a 4 peldaños para una altura de escenario de 40 a 100cm. Sistemas de unión incluidos.

Modular stair with fix legs from 1 to 4 steps for a stage height from 40 to 100cm. Connectors included.

Referencias References	Peldaños Steps	Altura Height (cm)
EF-40	1	40
EF-60	2	60
EF-80	3	80
EF-100	4	100



**ESCALERA PLEGABLE  
ADJUSTABLE FOLDING STAIR**

Escalera plegable para escenarios de 4 o 6 peldaños. Incluye sistemas de unión y 2 pasamanos.

Adjustable folding stair for stages of 4 or 6 steps. Two handrails and connectors included.

Referencias References	Peldaños Steps	Altura Height (cm)
EP-70130	4	70 - 130
EP-90180	6	90 - 180

2 barandillas incluidas  
2 handrail included



**Accesorios | Accessories**

**SUE-PF**

Sistema de unión pata-pata para escaleras modulares  
Platform leg to leg union system for modular stairs



**BAE-100**

Barandilla de aluminio para escaleras modulares de 4 peldaños  
Aluminium safety handrail for modular stairs of 4 steps



\*Sistema de anclaje incluido  
Connectors included

Pata fija para escalera  
Fix leg for stair



**PFE-20**

Altura | Height: 20cm

**PFE-40**

Altura | Height: 40cm

**PFE-60**

Altura | Height: 60cm

**PFE-80**

Altura | Height: 80cm

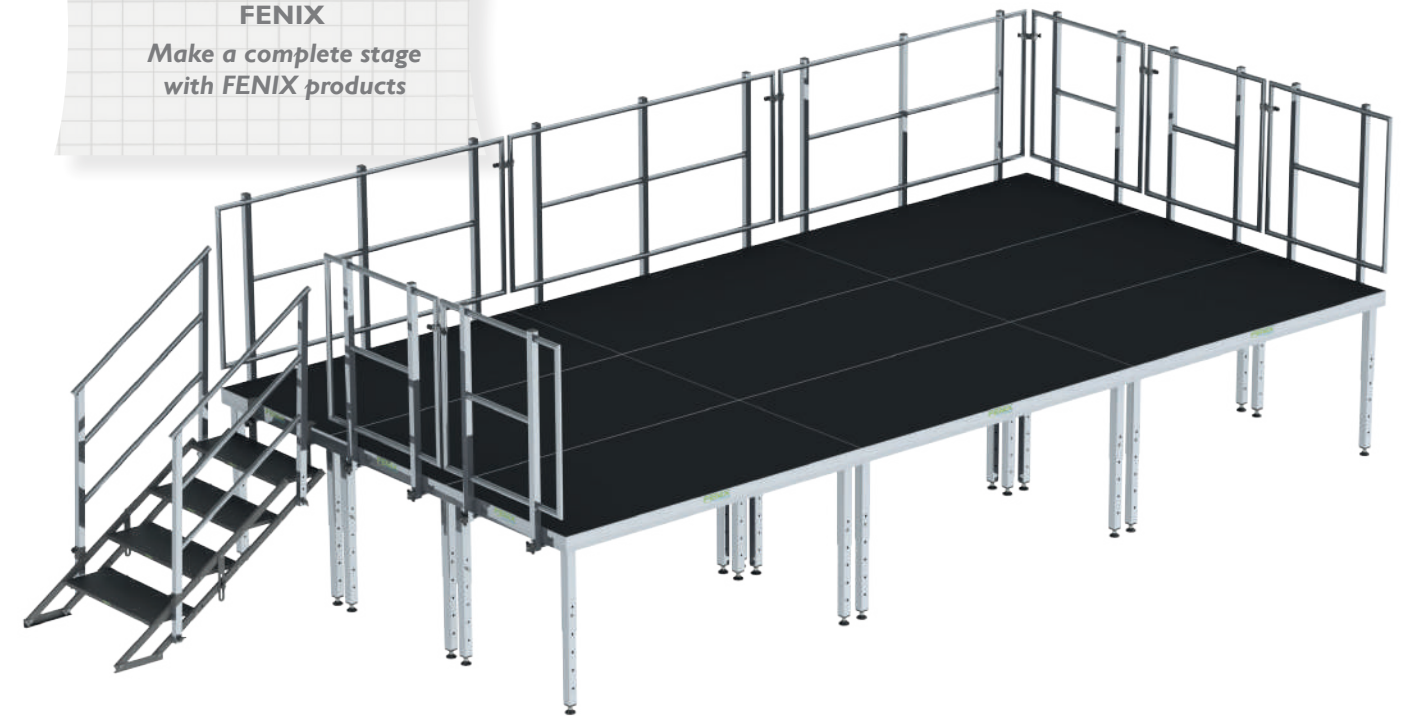
**PFE-100**

Altura | Height: 100cm



Crea un escenario completo con productos FENIX

Make a complete stage with FENIX products



Runway Reels Fashion 2023 @ Nuboyana Film Studios, Sofia (Bulgaria)



**BARRERAS ANTI-AVALANCHA  
CROWD BARRIERS**

# CARACTERÍSTICAS | CHARACTERISTICS

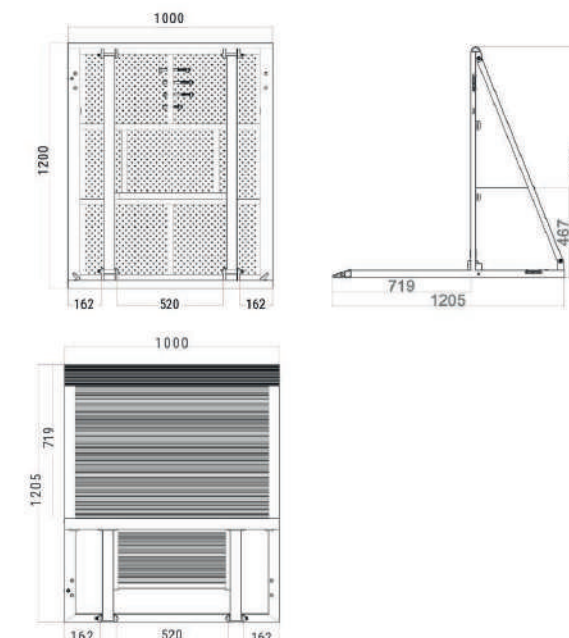


# CB-4800 | CB-4800B



**¡Innovación constante en la seguridad!**  
Las barreras antiavalancha proporcionan un área segura para el personal autorizado y hacen que el control de multitudes sea más eficiente en todos los eventos públicos.

**Constant innovation in security!**  
The crowd barriers provide a secure area for authorized personnel and make crowd control more efficient in all public events.



## DATOS TÉCNICOS | TECHNICAL DATA

Colores disponibles | Available colours

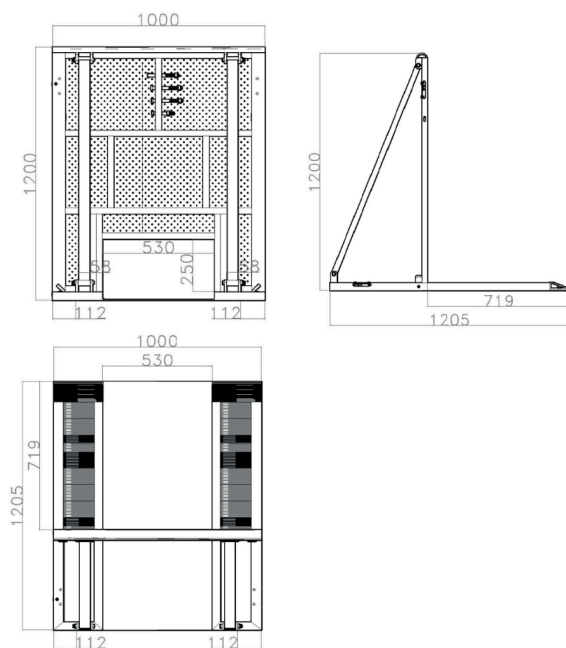
<b>Descripción</b> <i>Description</i>	Barrera antiavalancha de aluminio. 1x1,20m Aluminium crowd barrier. 1x1,20m
<b>Aleación</b> <i>Materials</i>	Aluminio 6063-T6 Aluminium 6063-T6
<b>Uso</b> <i>Use</i>	Resistente a la intemperie e hidrófugo Weatherproof and water-repellent
<b>Peso</b> <i>Weight</i>	32,70kg 32,70kg
<b>Dimensiones</b> <i>Dimensions</i>	1200 (Altura) x 1000 (Anchura) x 1200mm (Profundidad) 1200 (Height) x 1000 (Width) x 1200mm (Depth)
<b>Acabado</b> <i>Surface finish</i>	Acabado fresado Milled finish

CB-4801 | CB-4801B



Las barreras de seguridad, fabricadas con aluminio ligero, se utilizan para controlar multitudes en eventos en interiores y exteriores, como conciertos, eventos deportivos o desfiles, garantizando eficientemente la protección y seguridad de la multitud. Estas barreras antiavalancha cuentan con un espacio para pasacables y su diseño plegable ahorra espacio, permitiendo un montaje y desmontaje rápido y cómodo.

The lightweight aluminum safety crowd barriers are used to manage crowds at indoor and outdoor events such as concerts, sports events, or parades, effectively ensuring crowd protection and safety. These crowd barriers feature a space for cable routing, and their foldable design saves space, allowing for quick and convenient assembly and disassembly.



DATOS TÉCNICOS | TECHNICAL DATA

Colores disponibles | Available colours

<b>Descripción</b> Description	Barrera antiavalancha de aluminio con pasacables. 1x1,20m Aluminium crowd barrier with cable bridge. 1x1,20m
<b>Aleación</b> Materials	Aluminio 6063-T6 Aluminium 6063-T6
<b>Uso</b> Use	Resistente a la intemperie e hidrófugo Weatherproof and water-repellent
<b>Peso</b> Weight	37kg
<b>Dimensiones</b> Dimensions	1200 (Altura) x 1000 (Anchura) x 1200mm (Profundidad) 1200 (Height) x 1000 (Width) x 1200mm (Depth)
<b>Acabado</b> Surface finish	Acabado fresado Milled finish

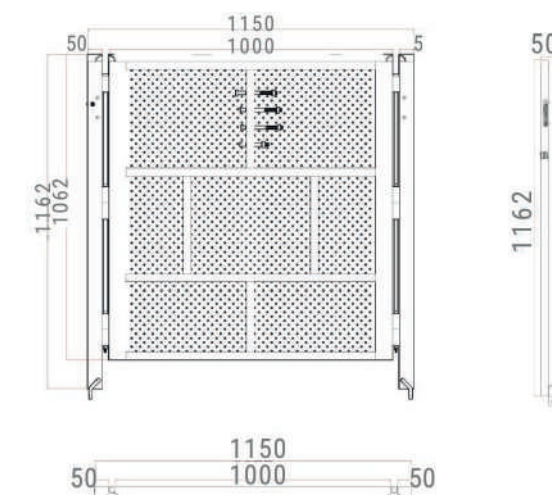


CB-4802 | CB-4802B



La barrera antiavalancha con multifunción se puede utilizar como esquina flexible, puerta, paso de cables y ajustar la altura hasta 350mm cuando hay desniveles en el suelo.

The aluminium crowd barrier with multi-purpose can be used as a flexible corner, door, cable passage, and adjust its height up to 350mm when there are variations in the ground level.



DATOS TÉCNICOS | TECHNICAL DATA

Colores disponibles | Available colours

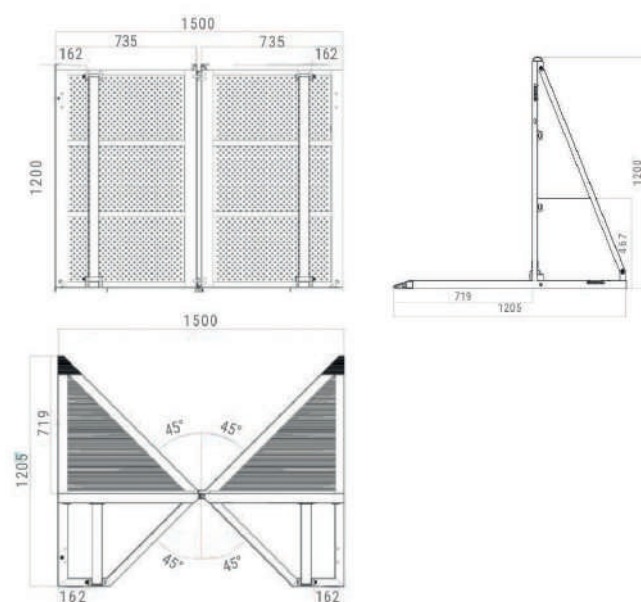
<b>Descripción</b> Description	Barrera antiavalancha de aluminio. Multifunción Aluminium crowd barrier. Multi-purpose
<b>Aleación</b> Materials	Aluminio 6063-T6 Aluminium 6063-T6
<b>Uso</b> Use	Resistente a la intemperie e hidrófugo Weatherproof and water-repellent
<b>Peso</b> Weight	14kg
<b>Dimensiones</b> Dimensions	1200 (Altura) x 1150mm (Anchura) 1200 (Height) x 1150mm (Width)
<b>Acabado</b> Surface finish	Acabado fresado Milled finish

CB-4808 | CB-4808B



La esquina ajustable se utiliza para cambiar el ángulo de la barrera. Puede ajustar el ángulo desde 90° hasta 270°, lo que proporciona mayor flexibilidad a las barreras de conciertos en diversas situaciones.

The adjustable corner is used to change the angle at events. It can adjust the angle from 90° to 270°, providing greater flexibility for concert barriers in various situations.



DATOS TÉCNICOS | TECHNICAL DATA

Colores disponibles | Available colours

<b>Descripción</b> Description	Barrera antiavalancha de aluminio en esquina. De 90° a 270° Aluminium crowd barrier corner from 90° to 270°
<b>Aleación</b> Materials	Aluminio 6063-T6 Aluminium 6063-T6
<b>Uso</b> Use	Resistente a la intemperie e hidrófugo Weatherproof and water-repellent
<b>Peso</b> Weight	35,70kg 35,70kg
<b>Dimensiones</b> Dimensions	1200 (Altura) x 1500 (Anchura) x 1200mm (Profundidad) 1200 (Height) x 1500 (Width) x 1200mm (Depth)
<b>Acabado</b> Surface finish	Acabado fresado Milled finish

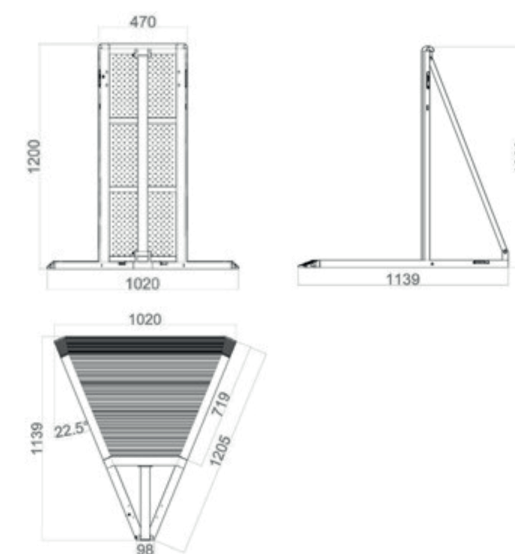
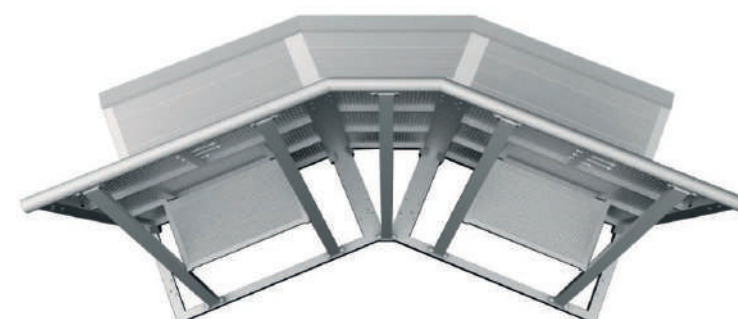


CB-4809 | CB-4809B



La esquina positiva de 45° es un ángulo fijo dirigido hacia el escenario. Al colocar dos de estas esquinas, se puede formar un ángulo positivo total de 90°.

The 45° positive corner is a fixed angle directed towards the stage. Two of them can form a total positive angle of 90°.



DATOS TÉCNICOS | TECHNICAL DATA

Colores disponibles | Available colours

<b>Descripción</b> Description	Barrera antiavalancha de aluminio en esquina. Positiva de 45° Aluminium crowd barrier positive corner at 45°
<b>Aleación</b> Materials	Aluminio 6063-T6 Aluminium 6063-T6
<b>Uso</b> Use	Resistente a la intemperie e hidrófugo Weatherproof and water-repellent
<b>Peso</b> Weight	19kg 19kg
<b>Dimensiones</b> Dimensions	1200 (Altura) x 470 (Anchura) x 1200mm (Profundidad) 1200 (Height) x 470 (Width) x 1200mm (Depth)
<b>Acabado</b> Surface finish	Acabado fresado Milled finish

**CB-4810 | CB-4810B**

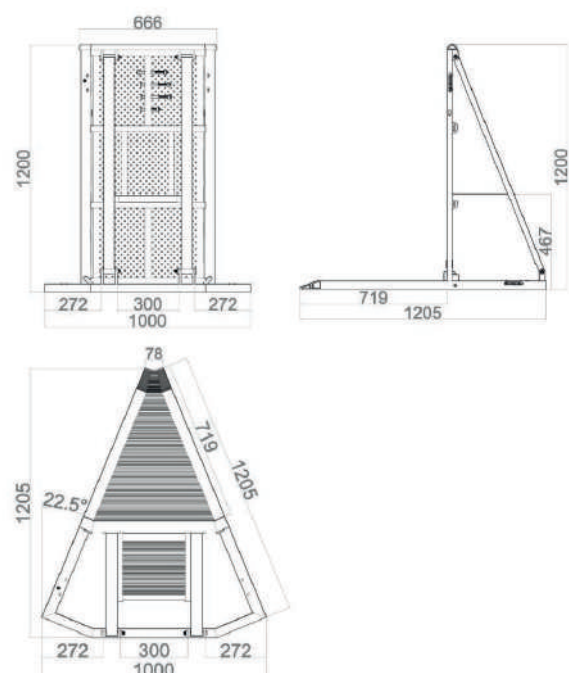
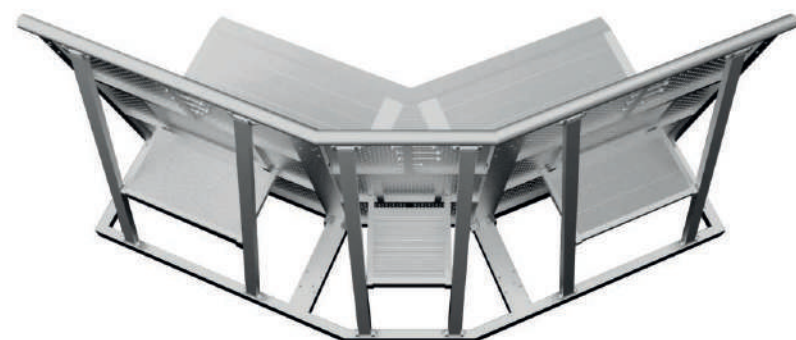


**CB-4811 | CB-4811B**



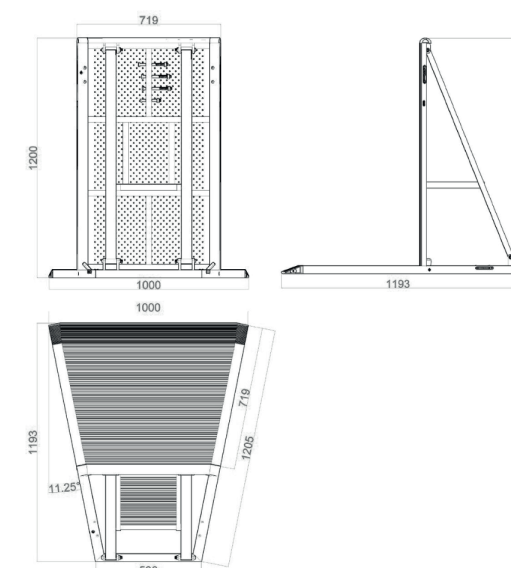
La esquina negativo de 45° es un ángulo fijo dirigido hacia el público. Al colocar dos de estas esquinas, se puede formar un ángulo negativo total de 90°.

*The 45° negative corner is a fixed angle directed towards the public. Two of them can form a total negative angle of 90°.*



La esquina positiva de 22,50° es un ángulo fijo dirigido hacia el escenario. Al colocar dos de estas esquinas, se puede formar un ángulo positivo total de 45°.

*The 22,50° positive corner is a fixed angle directed towards the stage. Two of them can form a total positive angle of 45°.*



**DATOS TÉCNICOS | TECHNICAL DATA**

Colores disponibles | Available colours

<b>Descripción</b> Description	Barrera antiavalancha de aluminio en esquina. Negativa de 45° Aluminium crowd barrier negative corner at 45°
<b>Aleación</b> Materials	Aluminio 6063-T6 Aluminium 6063-T6
<b>Uso</b> Use	Resistente a la intemperie e hidrófugo Weatherproof and water-repellent
<b>Peso</b> Weight	19kg 19kg
<b>Dimensiones</b> Dimensions	1200 (Altura) x 666 (Anchura) x 1200mm (Profundidad) 1200 (Height) x 666 (Width) x 1200mm (Depth)
<b>Acabado</b> Surface finish	Acabado fresado Milled finish

**DATOS TÉCNICOS | TECHNICAL DATA**

Colores disponibles | Available colours

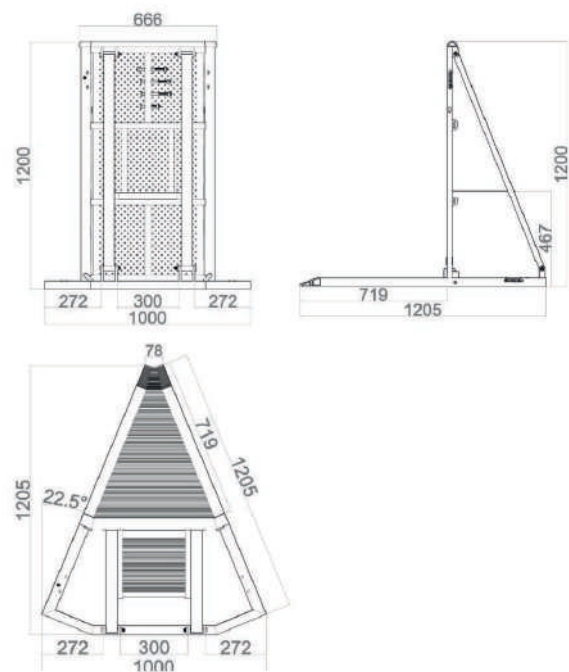
<b>Descripción</b> Description	Barrera antiavalancha de aluminio en esquina. Positiva de 22,50° Aluminium crowd barrier positive corner at 22,50°
<b>Aleación</b> Materials	Aluminio 6063-T6 Aluminium 6063-T6
<b>Uso</b> Use	Resistente a la intemperie e hidrófugo Weatherproof and water-repellent
<b>Peso</b> Weight	26kg 26kg
<b>Dimensiones</b> Dimensions	1200 (Altura) x 719 (Anchura) x 1200mm (Profundidad) 1200 (Height) x 719 (Width) x 1200mm (Depth)
<b>Acabado</b> Surface finish	Acabado fresado Milled finish

CB-4812 | CB-4812B



La esquina negativa de 22,5° es un ángulo fijo dirigido hacia el público. Al colocar dos de estas esquinas, se puede formar un ángulo negativo total de 45°.

The 22,5° negative corner is a fixed angle directed towards the stage. Two of them can form a total negative angle of 45°.



DATOS TÉCNICOS | TECHNICAL DATA

Colores disponibles | Available colours

<b>Descripción</b> Description	Barrera antiavalancha de aluminio en esquina. Negativa de 22,50° Aluminium crowd barrier negative corner at 22,50°
<b>Aleación</b> Materials	Aluminio 6063-T6 Aluminium 6063-T6
<b>Uso</b> Use	Resistente a la intemperie e hidrófugo Weatherproof and water-repellent
<b>Peso</b> Weight	26kg 26kg
<b>Dimensiones</b> Dimensions	1200 (Altura) x 830 (Anchura) x 1200mm (Profundidad) 1200 (Height) x 830 (Width) x 1200mm (Depth)
<b>Acabado</b> Surface finish	Acabado fresado Milled finish

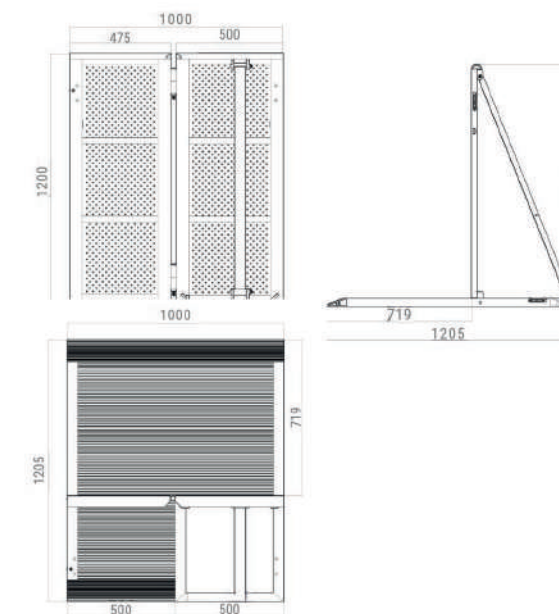


CB-4822 | CB-4822B



Barrera antiavalancha de aluminio con puerta pequeña con apertura hacia la izquierda se utiliza como entrada o salida de 500mm, abriéndose hacia la izquierda del público. También puede configurarse como una puerta opuesta de 500mm conectándose y formando 1m.

Aluminum crowd barrier with small door opening to the left is used as an entrance or exit of 500mm, opening to the left of the public. It can also be configured as an opposite door of 500mm by connecting and forming 1m.



DATOS TÉCNICOS | TECHNICAL DATA

Colores disponibles | Available colours

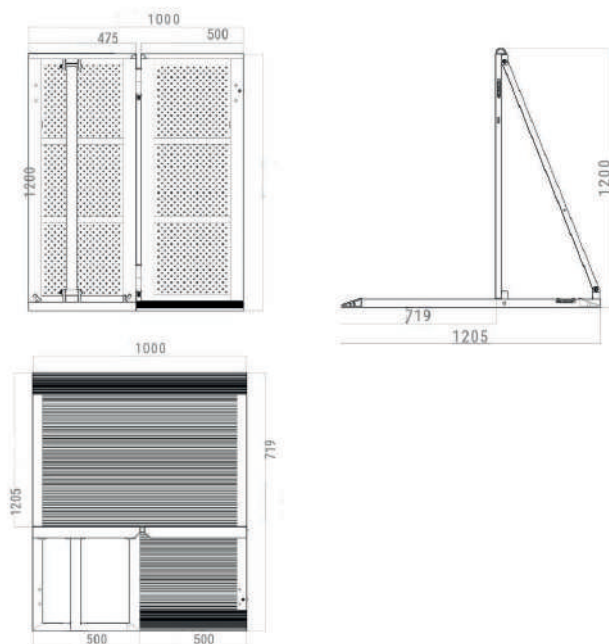
<b>Descripción</b> Description	Barrera antiavalancha de aluminio con puerta pequeña. 1x1,20m. Tamaño puerta: 0,47m. Apertura izquierda Aluminium crowd barrier with small door. 1x1,20m. Door size: 0,47m. Left opening
<b>Aleación</b> Materials	Aluminio 6063-T6 Aluminium 6063-T6
<b>Uso</b> Use	Resistente a la intemperie e hidrófugo Weatherproof and water-repellent
<b>Peso</b> Weight	32kg 32kg
<b>Dimensiones</b> Dimensions	1200 (Altura) x 1000 (Anchura) x 1200mm (Profundidad) 1200 (Height) x 1000 (Width) x 1200mm (Depth)
<b>Acabado</b> Surface finish	Acabado fresado Milled finish

CB-4823 | CB-4823B



Barrera antiavalancha de aluminio con puerta pequeña con apertura hacia la derecha se utiliza como entrada o salida de 500mm, abriéndose hacia la derecha del público. También puede configurarse como una puerta opuesta de 500mm conectándose y formando 1m.

Aluminum crowd barrier with small door opening to the right is used as an entrance or exit of 500mm, opening to the right of the public. It can also be configured as an opposite door of 500mm by connecting and forming 1m.



DATOS TÉCNICOS | TECHNICAL DATA

Colores disponibles | Available colours

<b>Descripción</b> Description	Barrera antiavalancha de aluminio con puerta pequeña. 1x1,20m. Tamaño puerta: 0,47m. Apertura derecha Aluminium crowd barrier with small door. 1x1,20m. Door size: 0,47m. Right opening
<b>Aleación</b> Materials	Aluminio 6063-T6 Aluminium 6063-T6
<b>Uso</b> Use	Resistente a la intemperie e hidrófugo Weatherproof and water-repellent
<b>Peso</b> Weight	32kg
<b>Dimensiones</b> Dimensions	1200 (Altura) x 1000 (Anchura) x 1200mm (Profundidad) 1200 (Height) x 1000 (Width) x 1200mm (Depth)
<b>Acabado</b> Surface finish	Acabado fresado Milled finish

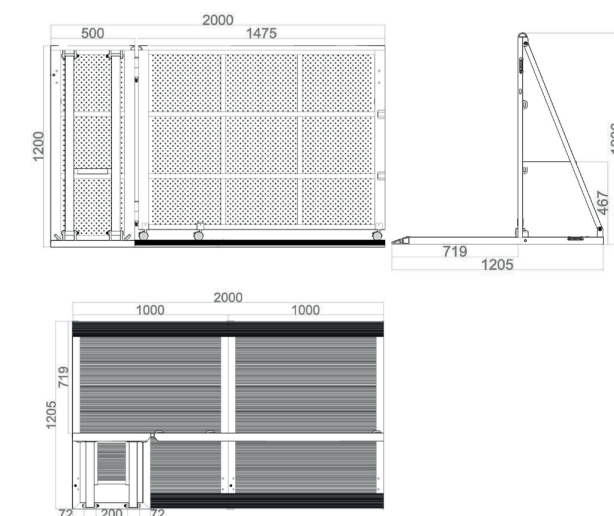


CB-4824 | CB-4824B



Barrera antiavalancha de aluminio, con una puerta amplia, sirve como una entrada o salida de 1475mm, abriéndose a la izquierda del público y con ruedas para facilitar su desplazamiento. Además, puede funcionar como una puerta de apertura de 2m o 3m al conectarse con los modelos CB-4823 o CB-4825.

The aluminum crowd barrier with a large gate is used as a grand entrance or exit of 1475mm, opening to the left of the audience and equipped with wheels for easy movement. It can also serve as a 2m or 3m opening gate when connected to CB-4823 or CB-4825.



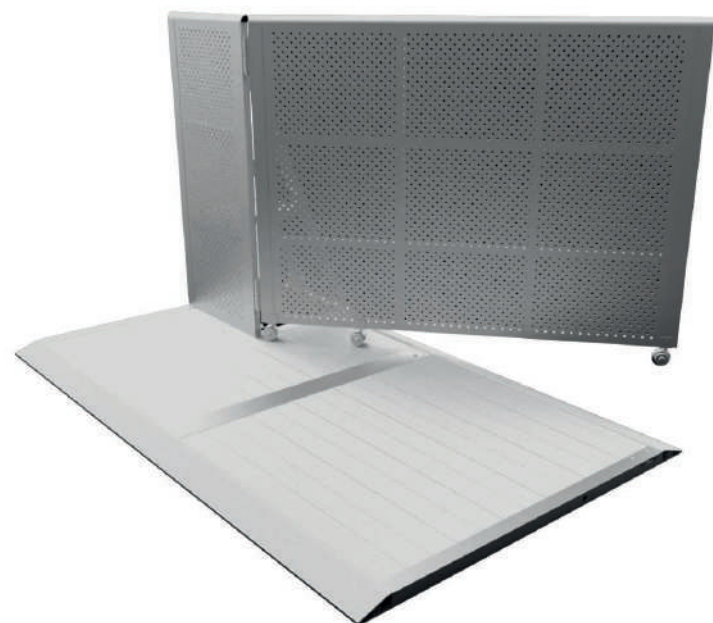
DATOS TÉCNICOS | TECHNICAL DATA

Colores disponibles | Available colours

<b>Descripción</b> Description	Barrera antiavalancha de aluminio con puerta grande. 2x1,20m. Tamaño puerta: 1,47m. Apertura izquierda Aluminium crowd barrier with big door. 2x1,20m. Door size: 1,47m. Left opening
<b>Aleación</b> Materials	Aluminio 6063-T6 Aluminium 6063-T6
<b>Uso</b> Use	Resistente a la intemperie e hidrófugo Weatherproof and water-repellent
<b>Peso</b> Weight	65kg
<b>Dimensiones</b> Dimensions	1200 (Altura) x 2000 (Anchura) x 1200mm (Profundidad) 1200 (Height) x 2000 (Width) x 1200mm (Depth)
<b>Acabado</b> Surface finish	Acabado fresado Milled finish

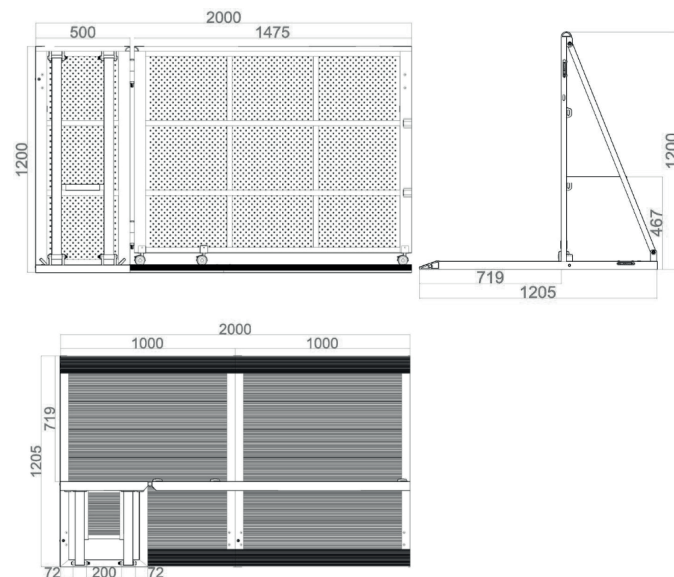


CB-4825 | CB-4825B



Barrera antiavalancha de aluminio con una puerta amplia, sirve como una entrada o salida de 1475mm, abriéndose a la derecha del público y con ruedas para facilitar su desplazamiento. Además, puede funcionar como una puerta de apertura de 2m o 3m al conectarse con los modelos CB-4822 o CB-4824.

The aluminum crowd barrier with a large gate is used as a grand entrance or exit of 1475mm, opening to the right of the audience and equipped with wheels for easy movement. It can also serve as a 2m or 3m opening gate when connected to CB-4822 or CB-4824.



DATOS TÉCNICOS | TECHNICAL DATA

Colores disponibles | Available colours

<b>Descripción</b> Description	Barrera antiavalancha de aluminio con puerta grande. 2x1,20m. Tamaño puerta: 1,47m. Apertura derecha Aluminium crowd barrier with big door. 2x1,20m. Door size: 1,47m. Right opening
<b>Aleación</b> Materials	Aluminio 6063-T6 Aluminium 6063-T6
<b>Uso</b> Use	Resistente a la intemperie e hidrófugo Weatherproof and water-repellent
<b>Peso</b> Weight	65kg 65kg
<b>Dimensiones</b> Dimensions	1200 (Altura) x 2000 (Anchura) x 1200mm (Profundidad) 1200 (Height) x 2000 (Width) x 1200mm (Depth)
<b>Acabado</b> Surface finish	Acabado fresado Milled finish

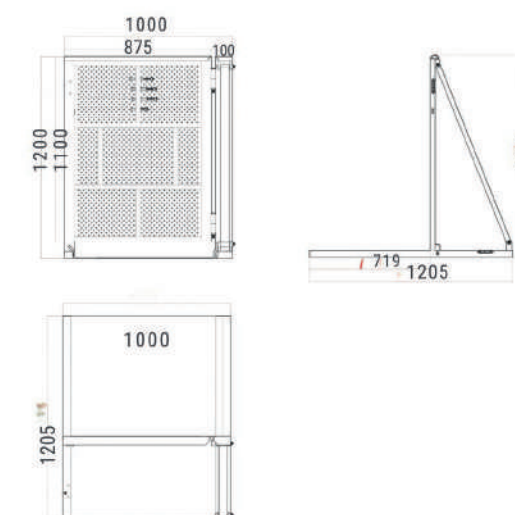


CB-4826 | CB-4826B



La barrera antiavalancha de aluminio con puerta y pasacables, con su apertura a la izquierda, ofrece una solución eficaz para el control de multitudes en diversos entornos. Con una altura de 1200mm, garantiza una barrera sólida y segura.

The aluminum crowd barrier with a door and cable passage, featuring a left-side opening, provides an effective solution for crowd control in various environments. With a height of 1200mm, it ensures a sturdy and secure barrier.



DATOS TÉCNICOS | TECHNICAL DATA

Colores disponibles | Available colours

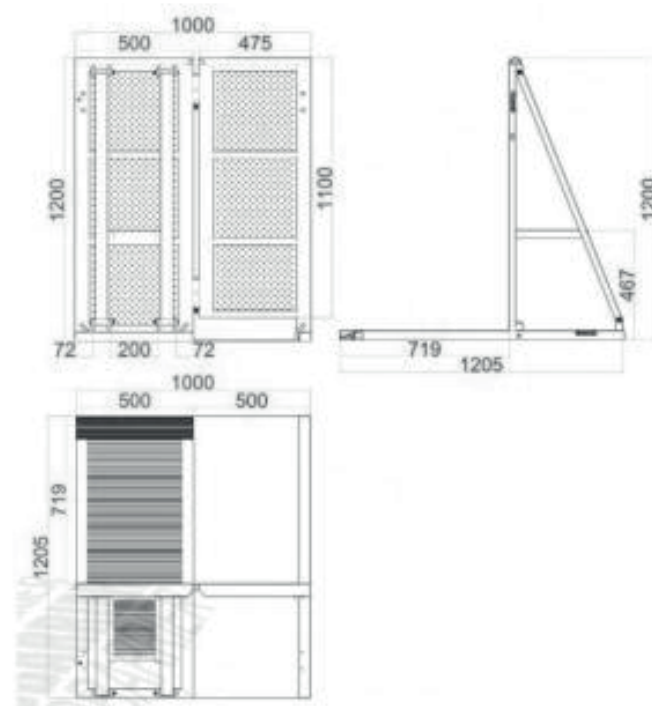
<b>Descripción</b> Description	Barrera antiavalancha de aluminio con puerta y pasacables. 1x1,20m. Tamaño puerta: 0,87m. Apertura izquierda Aluminium crowd barrier with door and cable bridge. 1x1,20m. Door size: 0,87m. Left opening
<b>Aleación</b> Materials	Aluminio 6063-T6 Aluminium 6063-T6
<b>Uso</b> Use	Resistente a la intemperie e hidrófugo Weatherproof and water-repellent
<b>Peso</b> Weight	27kg 27kg
<b>Dimensiones</b> Dimensions	1200 (Altura) x 1000 (Anchura) x 1200 mm (Profundidad) 1200 (Height) x 1000 (Width) x 1200 mm (Depth)
<b>Acabado</b> Surface finish	Acabado fresado Milled finish

**CB-4827 | CB-4827B**



La barrera antiavalancha de aluminio con puerta y pasacables, con su apertura a la derecha ofrece una solución eficaz para el control de multitudes en diversos entornos. Con una altura de 1200mm, garantiza una barrera sólida y segura.

*The aluminum crowd barrier with a door and cable passage, featuring a right-side opening, provides an effective solution for crowd control in various environments. With a height of 1200mm, it ensures a sturdy and secure barrier.*



**DATOS TÉCNICOS | TECHNICAL DATA**

Colores disponibles | Available colours

<b>Descripción</b> Description	Barrera antiavalancha de aluminio con puerta y pasacables. 1x1,20m. Tamaño puerta: 0,87m. Apertura derecha Aluminium crowd barrier with door and cable bridge. 1x1,20m. Door size: 0,87m. Right opening
<b>Aleación</b> Materials	Aluminio 6063-T6 Aluminium 6063-T6
<b>Uso</b> Use	Resistente a la intemperie e hidrófugo Weatherproof and water-repellent
<b>Peso</b> Weight	27kg 27kg
<b>Dimensiones</b> Dimensions	1200 (Altura) x 1000 (Anchura) x 1200mm (Profundidad) 1200 (Height) x 1000 (Width) x 1200mm (Depth)
<b>Acabado</b> Surface finish	Acabado fresado Milled finish

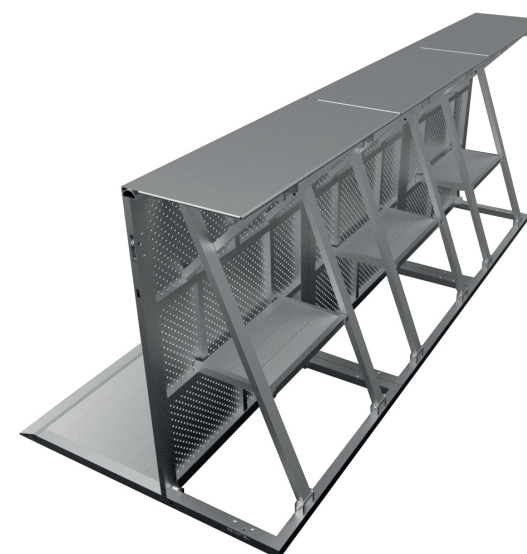


**CB-4837 | CB-4837B**



El estante para barrera antiavalancha de aluminio se transforma fácilmente de una barrera para conciertos a un versátil mostrador, ideal para funciones como barra de bebidas, punto de venta de mercancía, taquilla o mostrador de comida. Su diseño flexible garantiza una adaptación rápida y sencilla, ofreciendo una solución multifuncional para eventos y lugares de entretenimiento.

*The aluminum crowd barrier shelf easily converts from a concert barrier to a versatile counter, suitable for functions such as a beverage bar, merchandise counter, ticket booth, or food counter. Its flexible design ensures quick and simple adaptation, providing a multifunctional solution for events and entertainment venues.*

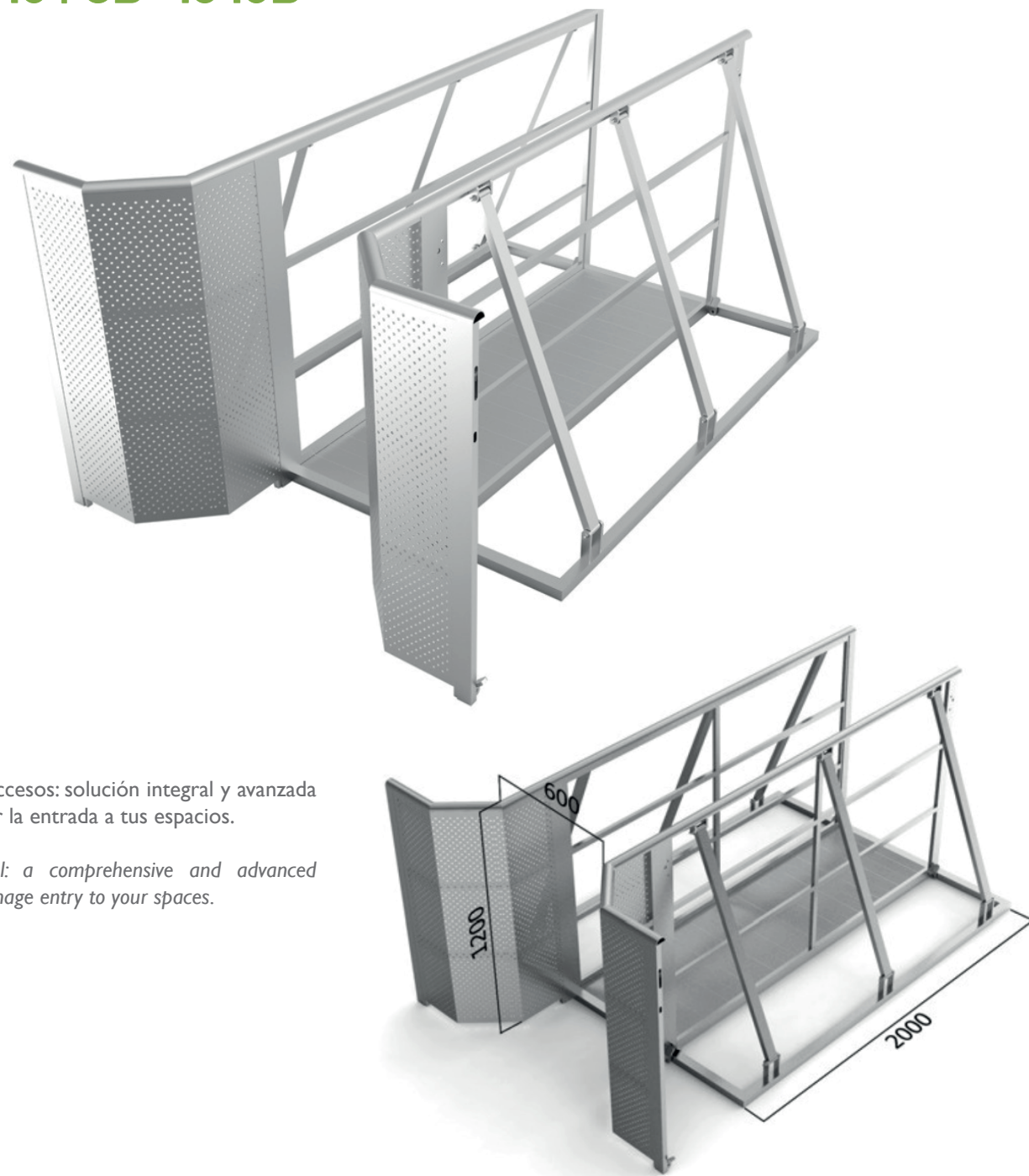


**DATOS TÉCNICOS | TECHNICAL DATA**

Colores disponibles | Available colours

<b>Descripción</b> Description	Estante para barrera antiavalancha de aluminio. 1x0,40m Aluminium crowd barrier shelf space. 1x0,40m
<b>Aleación</b> Materials	Aluminio 6063-T6 Aluminium 6063-T6
<b>Uso</b> Use	Resistente a la intemperie e hidrófugo Weatherproof and water-repellent
<b>Peso</b> Weight	6kg 6kg
<b>Dimensiones</b> Dimensions	1200 (Altura) x 1000 (Anchura) x 1200 mm (Profundidad) 1200 (Height) x 1000 (Width) x 1200 mm (Depth)
<b>Acabado</b> Surface finish	Acabado fresado Milled finish

**CB-4840 | CB-4840B**



Control de Accesos: solución integral y avanzada para gestionar la entrada a tus espacios.

Access Control: a comprehensive and advanced solution to manage entry to your spaces.

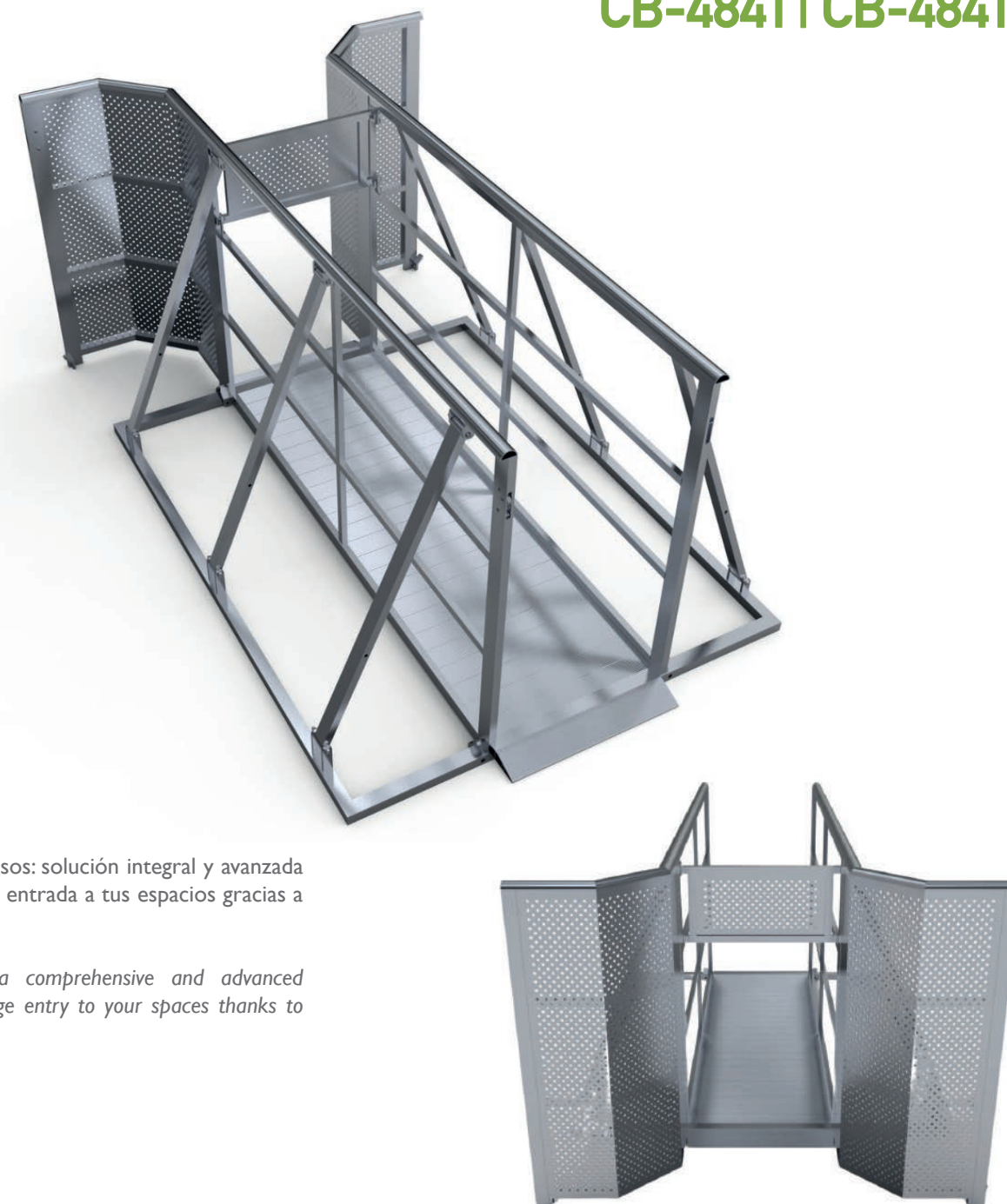
**DATOS TÉCNICOS | TECHNICAL DATA**

Colores disponibles | Available colours

<b>Descripción</b> Description	Control de accesos Aluminium crowd access control
<b>Aleación</b> Materials	Aluminio 6063-T6 Aluminium 6063-T6
<b>Uso</b> Use	Resistente a la intemperie e hidrófugo Weatherproof and water-repellent
<b>Peso</b> Weight	73kg 73kg
<b>Dimensiones</b> Dimensions	1200 (Altura) x 600 (Anchura) x 2000mm (Profundidad) 1200 (Height) x 600 (Width) x 2000mm (Depth)
<b>Acabado</b> Surface finish	Acabado fresado Milled finish



**CB-4841 | CB-4841B**



Control de Accesos: solución integral y avanzada para gestionar la entrada a tus espacios gracias a su puerta.

Access Control: a comprehensive and advanced solution to manage entry to your spaces thanks to its door.

**DATOS TÉCNICOS | TECHNICAL DATA**

Colores disponibles | Available colours

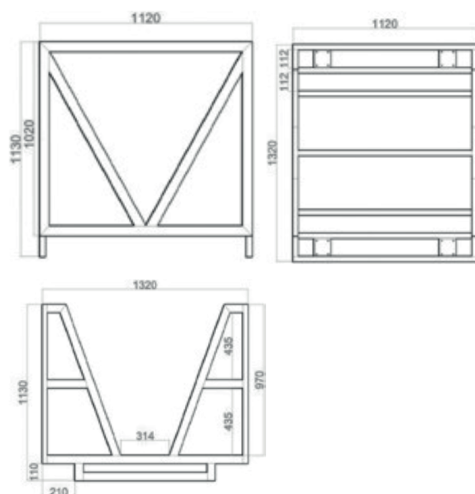
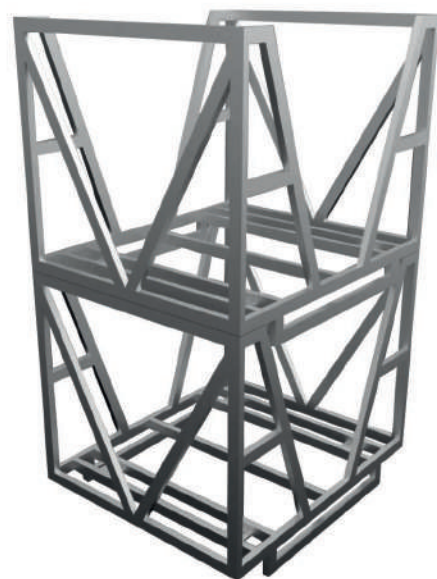
<b>Descripción</b> Description	Control de accesos con puerta Aluminium crowd access control with door
<b>Aleación</b> Materials	Aluminio 6063-T6 Aluminium 6063-T6
<b>Uso</b> Use	Resistente a la intemperie e hidrófugo Weatherproof and water-repellent
<b>Peso</b> Weight	73kg 73kg
<b>Dimensiones</b> Dimensions	1200 (Altura) x 600 (Anchura) x 2000 mm (Profundidad) 1200 (Height) x 600 (Width) x 2000 mm (Depth)
<b>Acabado</b> Surface finish	Acabado fresado Milled finish

CB-4850



Descubre nuestro robusto carro de transporte para 10 barreras antiavalanchas. Diseñado para brindar movilidad y almacenamiento eficientes, este carro resistente garantiza la seguridad y organización en eventos y conciertos. Simplifica tus operaciones logísticas con esta solución práctica.

Explore our sturdy transport dolly for 10 crowd barriers. Designed to provide efficient mobility and storage, this robust cart ensures safety and organization at events and concerts. Simplify your logistical operations with this practical solution.



DATOS TÉCNICOS | TECHNICAL DATA

Color disponible | Available colour



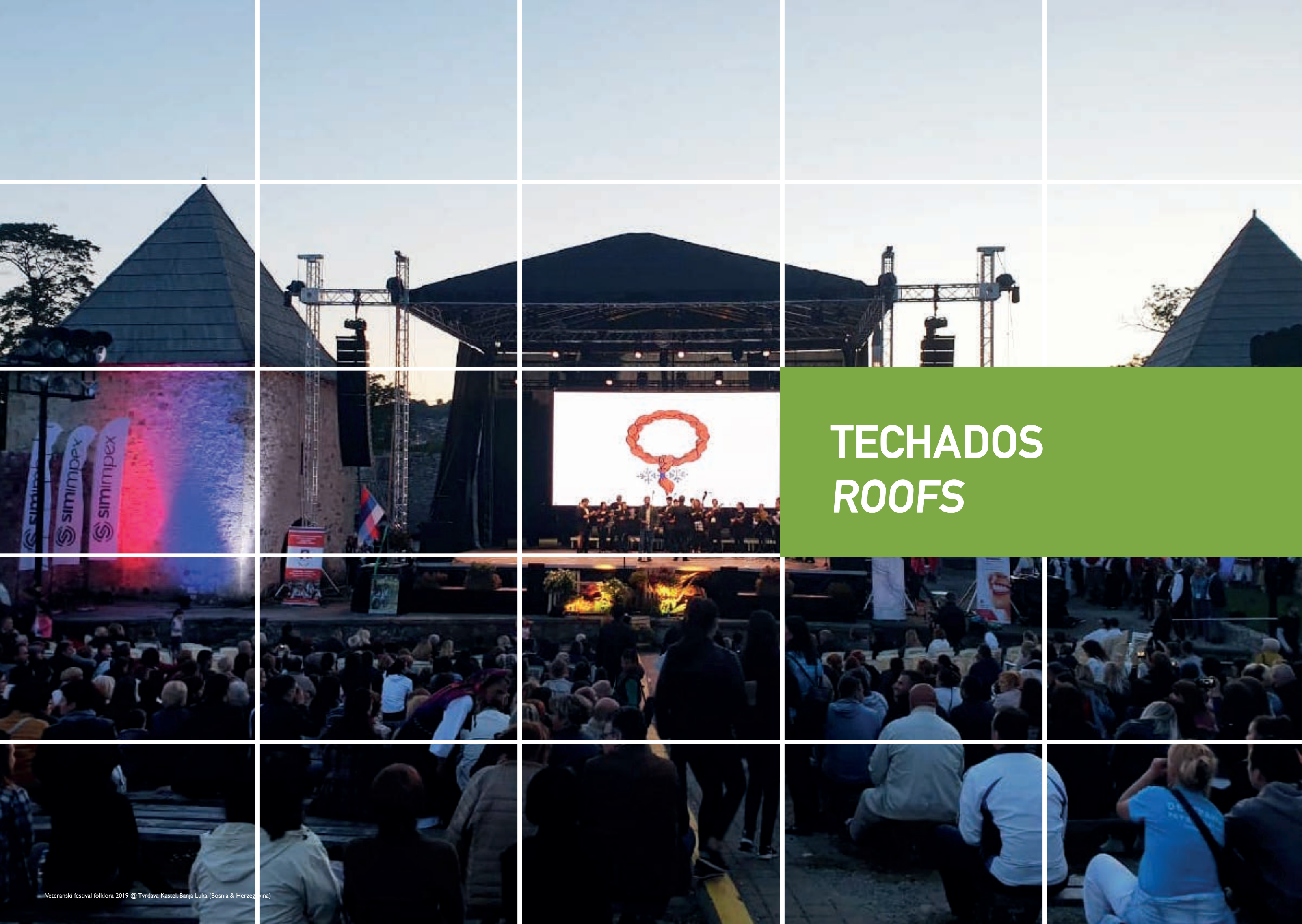
<b>Descripción</b> Description	Carro de transporte y almacenamiento para 10 barreras antiavalancha Transport & storage dolly for 10 crowd barriers
<b>Aleación</b> Materials	Aluminio 6063-T6 Aluminium 6063-T6
<b>Uso</b> Use	Resistente a la intemperie e hidrófugo Weatherproof and water-repellent
<b>Peso</b> Weight	30kg 30kg
<b>Dimensiones</b> Dimensions	1200 (Altura) x 600 (Anchura) x 2000mm (Profundidad) 1200 (Height) x 600 (Width) x 2000mm (Depth)
<b>Acabado</b> Surface finish	Acabado fresado Milled finish



Festival Phe 2023 @ Puerto de la Cruz, Tenerife, Canary Islands (Spain)



Festival Phe 2023 @ Puerto de la Cruz, Tenerife, Canary Islands (Spain)

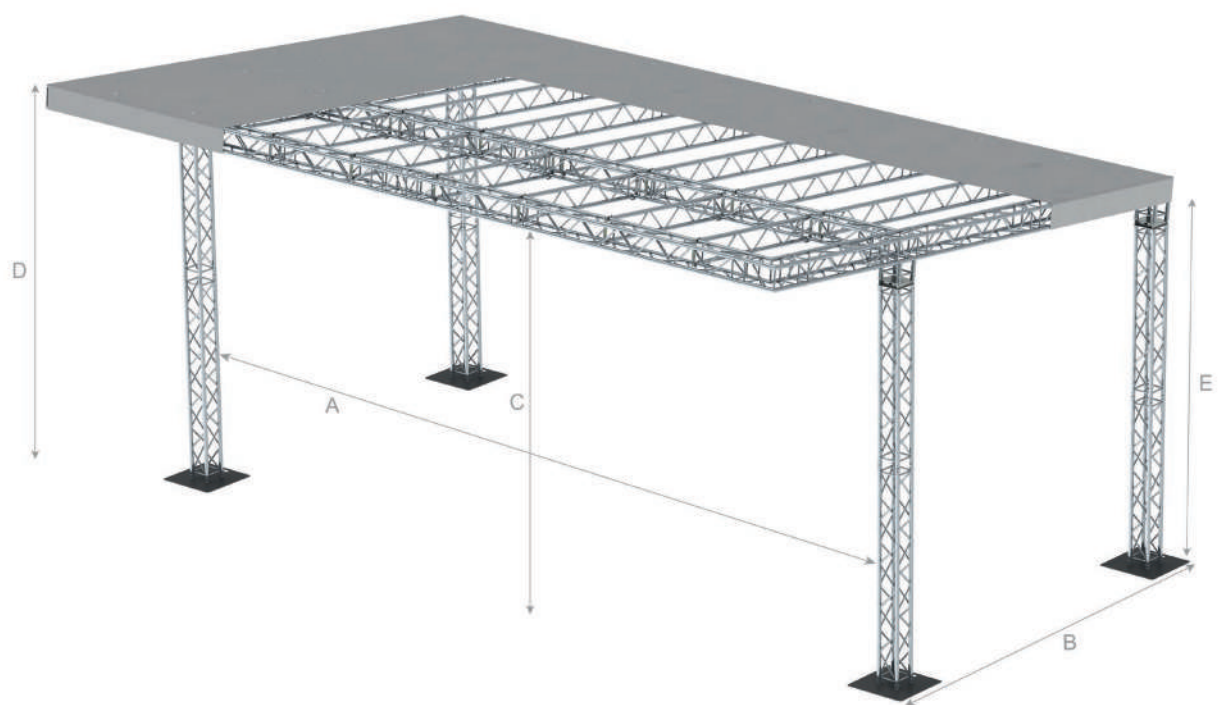


**TECHADOS  
ROOFS**

# ATRIUM Roof

El techo ATRIUM consiste en un techado inclinado hacia atrás fabricado con truss SQ-29 soportado por cuatro patas de truss SQ-29. Su forma de visera hace que sea perfecto para eventos en el exterior pues, gracias a ella, el escenario se resguarda de la lluvia. Disponible en tamaños 5x4m y 7x5m.

ATRIUM roof is a single-pitch structural system made of SQ-29 truss supported by four SQ-29 truss legs. Its cantilever protects the stage from the rain, so it is perfect for outdoor events. Available in 5x4m and 7x5m sizes.



Especificaciones   Specifications*	
Patas   Truss legs	SQ-29
Estructura principal   Main grid	SQ-29
Estructura del techo   Roof structure	SD-29   SQ-29
Tamaño   Size (m)	5x4   7x5 (m)

Dimensiones   Dimensions (m)	5x4m	7x5m
A - Anchura   Width (m)	4,42	6,42
B - Profundidad   Depth (m)	4,44	5,44
C - Altura frontal   Front clearance (m)	4,36	4,38
D - Altura del techo   Rooftop height (m)	4,65	4,67
E - Altura trasera   Back clearance (m)	4,03	3,88
Área escenario   Stage area (m <sup>2</sup> )	20	35

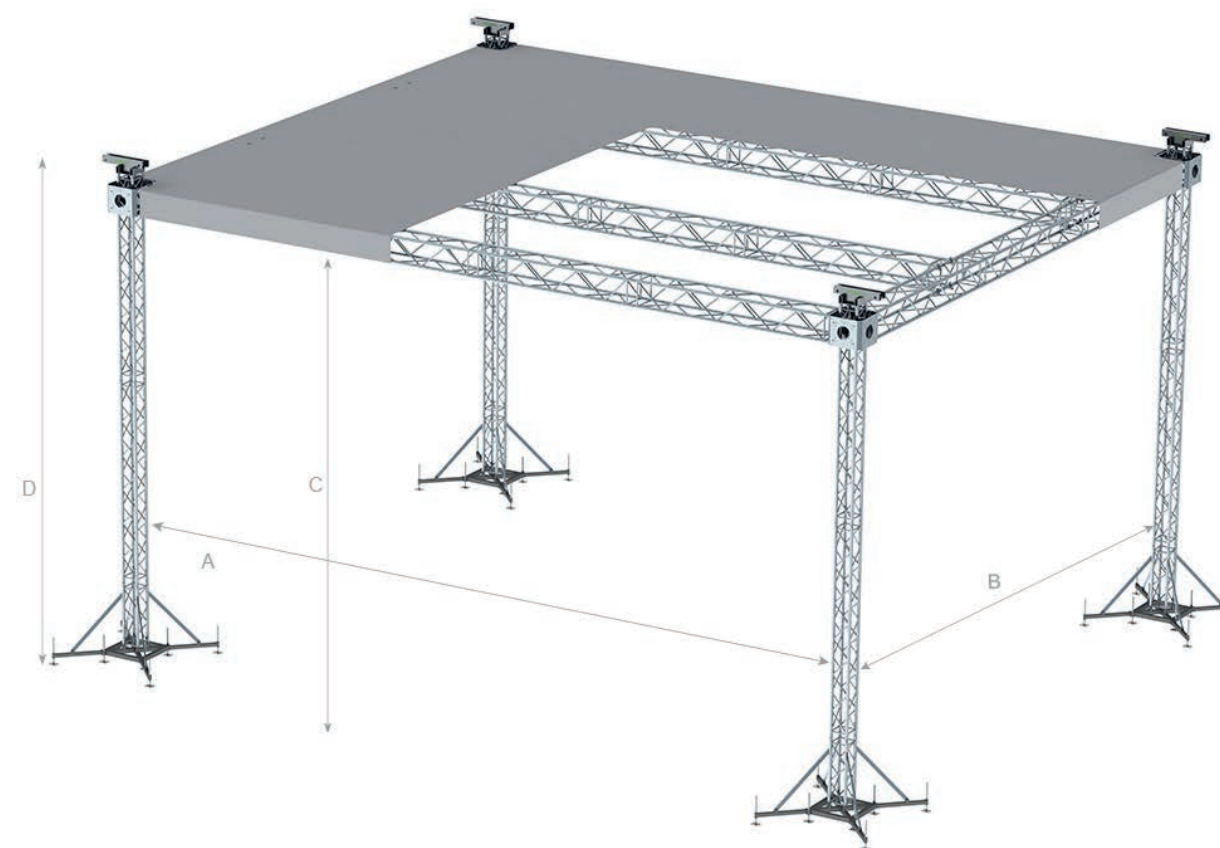
\* Otras dimensiones bajo pedido | Other sizes on request



# FORUM Roof

El techo FORUM consiste en un techado plano fabricado con truss SQ-40 sobre cuatro torres ground support TR3. Es un techado perfecto para eventos pequeños y medianos que no necesitan una alta capacidad de carga. Disponible en tamaños 8x6m, 10x8m y 12x10m.

FORUM roof is a flat roof made of SQ-40 truss mounted on four ground support TR3 towers. It is a perfect roof for small and medium events that do not need a high loading capacity. Available in 8x6m, 10x8m and 12x10m sizes.



Especificaciones   Specifications*	
Torres   Towers	TR3
Estructura principal   Main grid	SQ-40
Estructura del techo   Roof structure	SQ-40
Tamaño   Size (m)	8x6   10x8   12x10 (m)
Options   Options	TR4   TRC   PA Wings

\* Las especificaciones pueden cambiar según la torre utilizada  
Specifications may change depending on the tower used

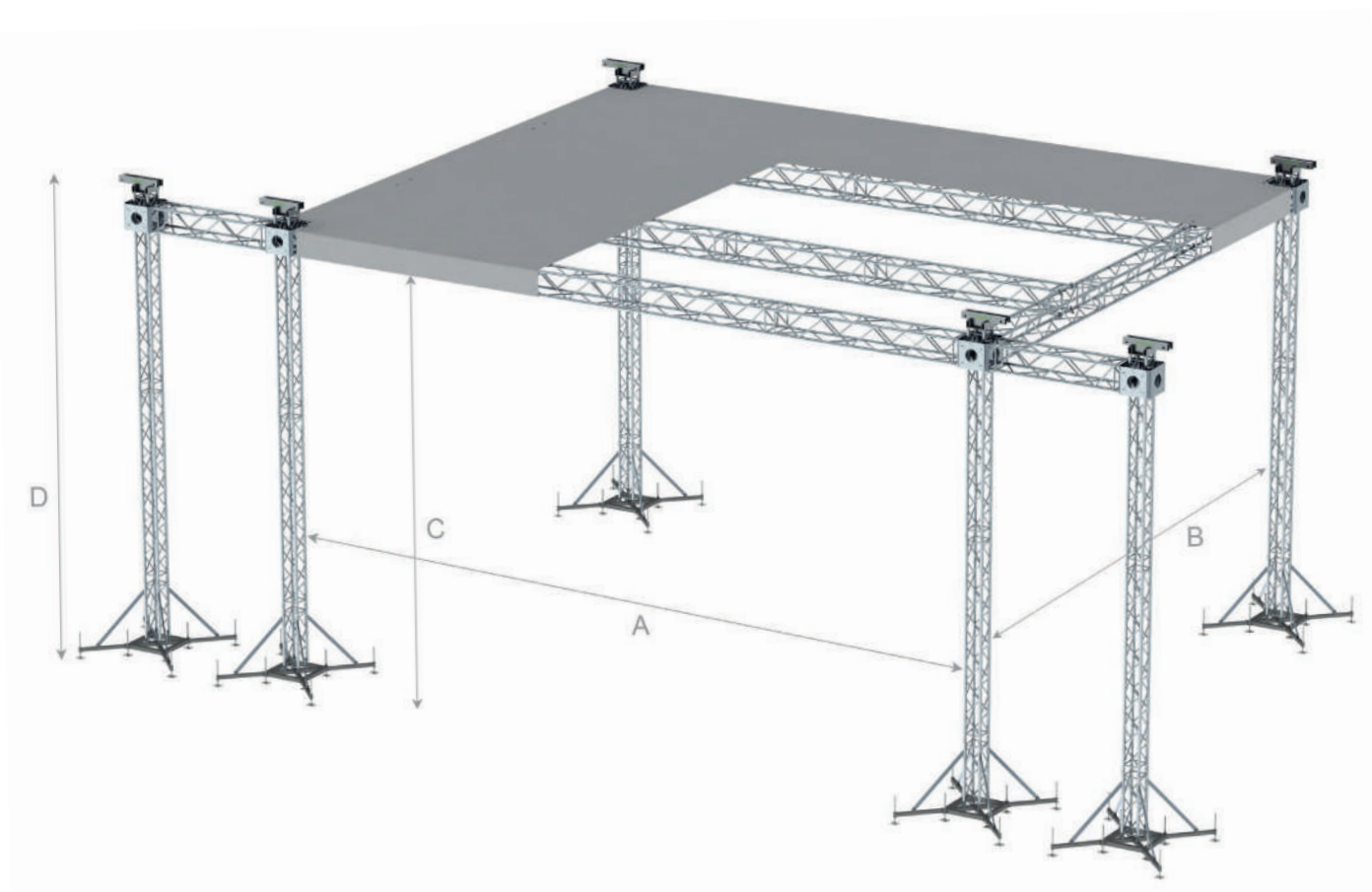
Dimensiones   Dimensions (m)	8x6m	10x8m	12x10m
A - Anchura   Width (m)	8,21	10,21	12,21
B - Profundidad   Depth (m)	6,21	8,21	10,21
C - Altura   Clearance (m)	6,62	6,62	6,62
D - Altura del techo   Rooftop height (m)	7,51	7,51	7,51
Área escenario   Stage area (m <sup>2</sup> )	48	80	120

\* Otras dimensiones bajo pedido | Other sizes on request

# OLIMPO Roof

El techo OLIMPO es un techo plano fabricado con truss SQ-40 sobre cuatro torres ground support TR3 con salientes PA para colgar equipos de audio y de video. Disponible en tamaños 8x6m, 10x8m y 12x10m.

OLIMPO roof is a flat roof made with SQ-40 truss mounted on four TR3 ground support towers with PA wings on the sides for hanging audio and video systems. Available in 8x6m, 10x8m and 12x10m sizes.



Especificaciones   Specifications*	
Torres   Towers	TR3
Estructura principal   Main grid (m)	SQ-40
Estructura del techo   Roof structure (m)	SQ-40
Tamaño   Size	8x6   10x8   12x10
Options   Options	TR4   TRC

\* Las especificaciones pueden cambiar según la torre utilizada  
Specifications may change depending on the tower used

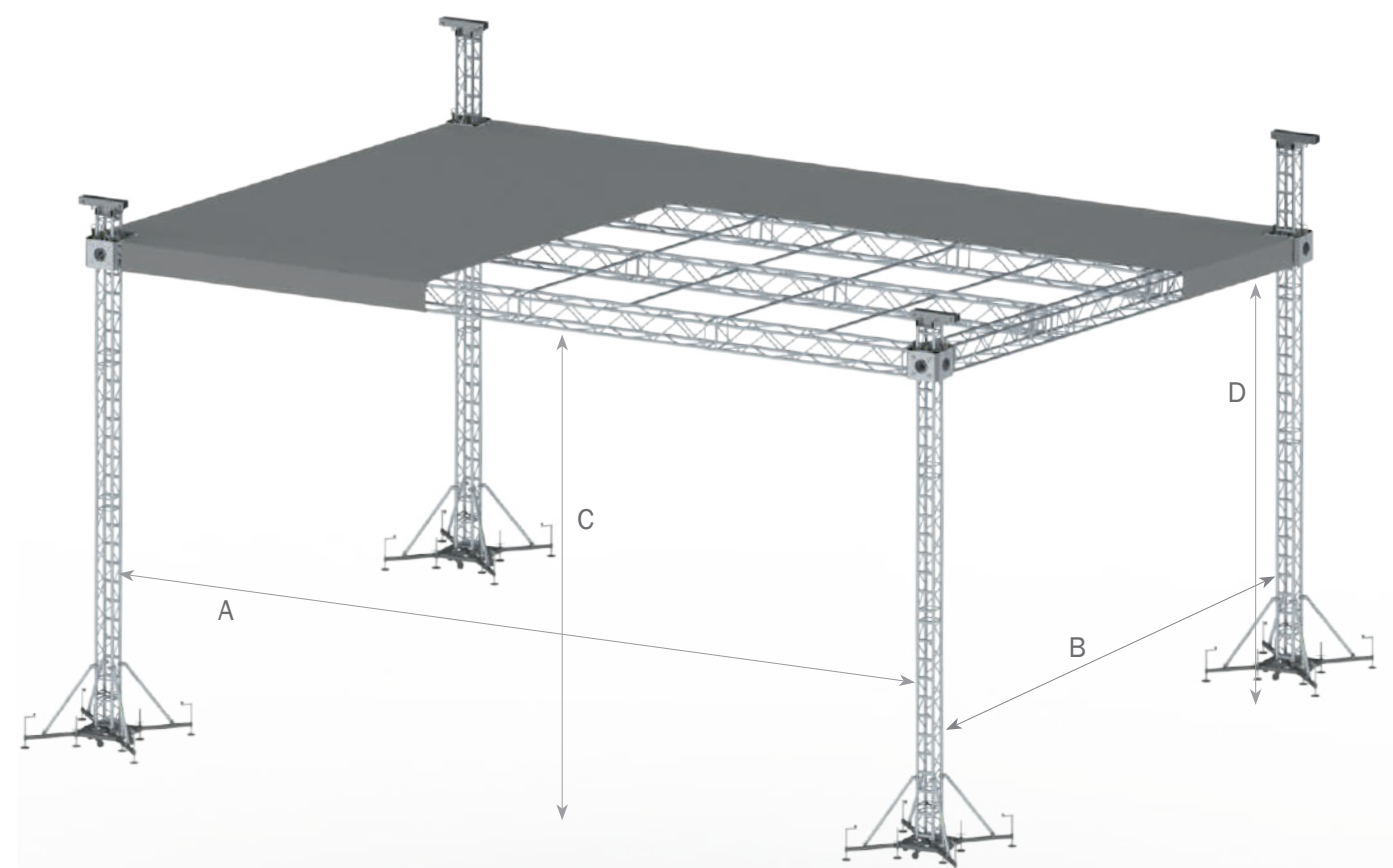
Dimensiones   Dimensions (m)	8x6m	10x8m	12x10m
<b>A</b> - Anchura   Width (m)	8,21	10,21	12,21
<b>B</b> - Profundidad   Depth (m)	6,21	8,21	10,21
<b>C</b> - Altura   Clearance (m)	6,62	6,62	6,62
<b>D</b> - Altura del techo   Rooftop height (m)	7,51	7,51	7,51
Área escenario   Stage area (m <sup>2</sup> )	48	80	120

\* Otras dimensiones bajo pedido | Other sizes on request

# AGORA Roof

El techo AGORA consiste en un techo a un agua fabricado con truss SQ-40 sobre cuatro torres ground support TR3. Esta estructura es perfecta para eventos pequeños y medianos que se celebran en el exterior pues, al tener inclinado el techo, en caso de lluvia el agua resbala y no se queda almacenada. Disponible en tamaños 10x8m y 12x10m y 14x10m.

AGORA roof is a single-pitch structural system composed of SQ-40 truss mounted on four ground support TR3 towers. This structure is perfect for small and medium outdoor events because, by having a tilted roof, in case of rain the water slips and does not stock up on the roof. Available in 10x8m and 12x10m and 14x10m sizes.



Especificaciones   Specifications*	
Torres   Towers	TR3
Estructura principal   Main grid (m)	SQ-40
Estructura del techo   Roof structure (m)	SQ-40   SL-50
Tamaño   Size	10x8   12x10   14x10
Options   Options	TR4   TRC   PA Wings

\* Las especificaciones pueden cambiar según la torre utilizada  
Specifications may change depending on the tower used

Dimensiones   Dimensions (m)	10x8m	12x10m	14x10m
<b>A</b> - Anchura   Width (m)	10,21	12,21	14,21
<b>B</b> - Profundidad   Depth (m)	8,22	10,22	10,22
<b>C</b> - Altura frontal   Front clearance (m)	6,6	6,6	6,6
<b>D</b> - Altura trasera   Back clearance (m)	5,91	5,74	5,72
Área escenario   Stage area (m <sup>2</sup> )	80	120	140

\* Otras dimensiones bajo pedido | Other sizes on request

# TEMPLE Roof

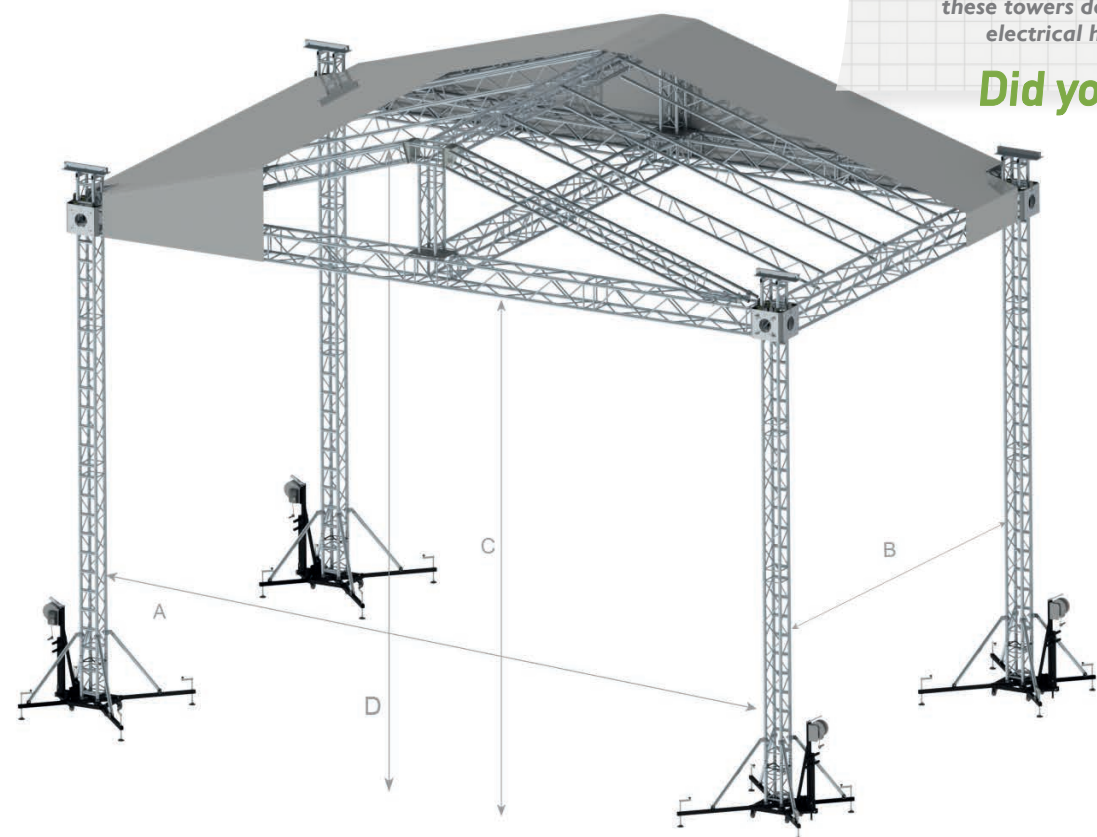
El techado TEMPLE consiste en un techado a dos aguas fabricado con truss SQ-40 soportado por nuestras exclusivas torres ground support TRC, que se elevan mediante un cabestrante de doble manivela sin la necesidad de usar motor eléctrico, permitiendo una mayor rapidez en la instalación. Disponible en tamaños 10x6m, 12x6m y 10x8.

TEMPLE roof consists of a double-pitch structural system made with SQ-40 truss supported by our exclusive ground support TRC towers, that are raised with a double-handle winch without the need of using an electrical hoist, allowing a faster set-up. Available in 10x6m, 12x6m and 10x8 sizes.

## ¿Sabías que...?

Con las torres TRC puedes ahorrar hasta un 30% en tu presupuesto porque no necesitan motor  
 With TRC towers you can save up to 30% of your budget because these towers don't need electrical hoists

## Did you know...?



Especificaciones   Specifications*	
Torres   Towers	TRC
Estructura principal   Main grid (m)	SQ-40
Estructura del techo   Roof structure (m)	SD-29   SQ-29
Tamaño   Size	10x6   12x6   10x8
Options   Options	PA Wings

\* Las especificaciones pueden cambiar según la torre utilizada  
 Specifications may change depending on the tower used

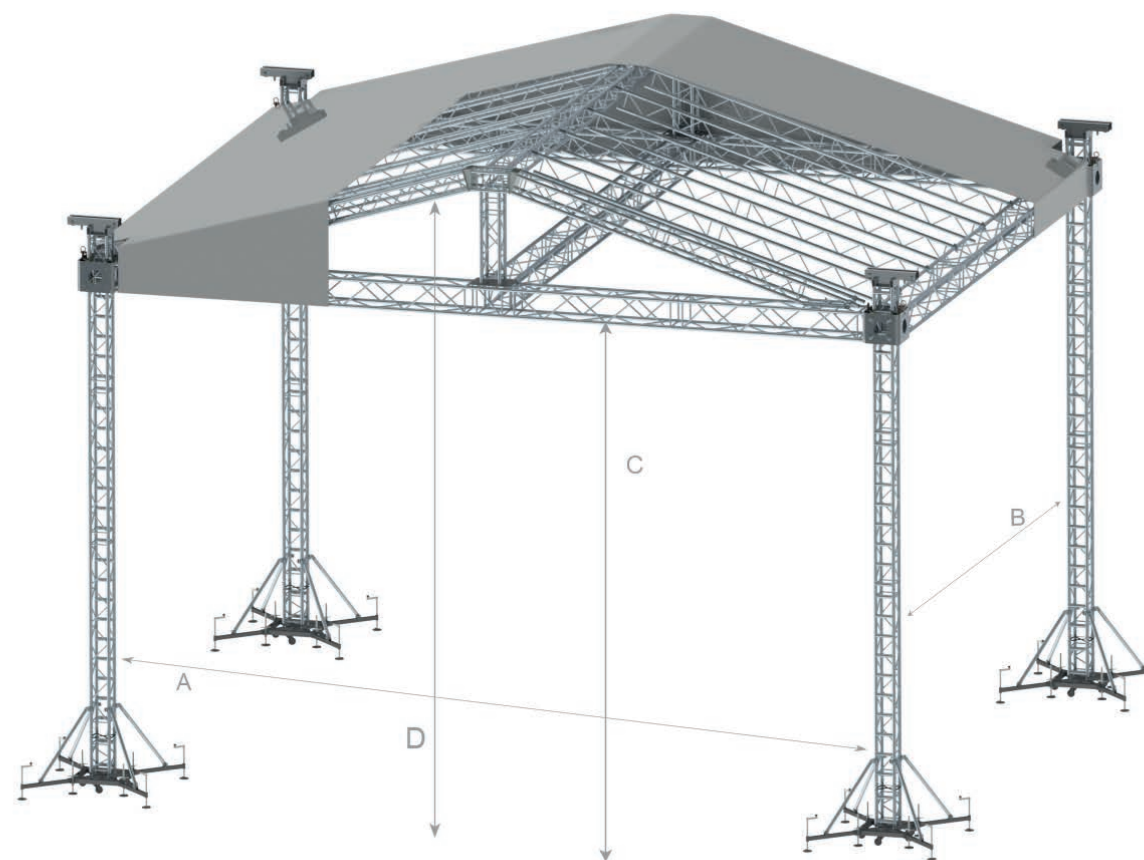
Dimensiones   Dimensions (m)	10x6	12x8	10x8
<b>A</b> - Anchura   Width (m)	10,21	12,21	10,21
<b>B</b> - Profundidad   Depth (m)	6,21	8,21	8,21
<b>C</b> - Altura   Clearance (m)	6,6	6,6	6,6
<b>D</b> - Altura del techo   Rooftop height (m)	8,52	8,52	8,52
Área escenario   Stage area (m <sup>2</sup> )	60	72	80

\* Otras dimensiones bajo pedido | Other sizes on request

# DOMUS Roof

El techado DOMUS es una estructura a dos aguas fabricada con truss SQ-40 sobre cuatro torres ground support TR3. Disponible en tamaños 10x6m, 12x6m y 10x8m.

DOMUS roof is a canopy roof made with SQ-40 truss mounted on four ground support TR3 towers. Available in 10x6m, 12x6m and 10x8m sizes.



Especificaciones   Specifications*	
Torres   Towers	TR3
Estructura principal   Main grid (m)	SQ-40
Estructura del techo   Roof structure (m)	SD-29   SQ-29
Tamaño   Size	10x6   12x6   10x8
Options   Options	TR4   TRC   PA Wings

\* Las especificaciones pueden cambiar según la torre utilizada  
 Specifications may change depending on the tower used

Dimensiones   Dimensions (m)	10x6	12x8	10x8
<b>A</b> - Anchura   Width (m)	10,21	12,21	10,21
<b>B</b> - Profundidad   Depth (m)	6,21	8,21	8,21
<b>C</b> - Altura   Clearance (m)	6,6	6,6	6,6
<b>D</b> - Altura del techo   Rooftop height (m)	8,52	8,52	8,54
Área escenario   Stage area (m <sup>2</sup> )	60	72	80

\* Otras dimensiones bajo pedido | Other sizes on request



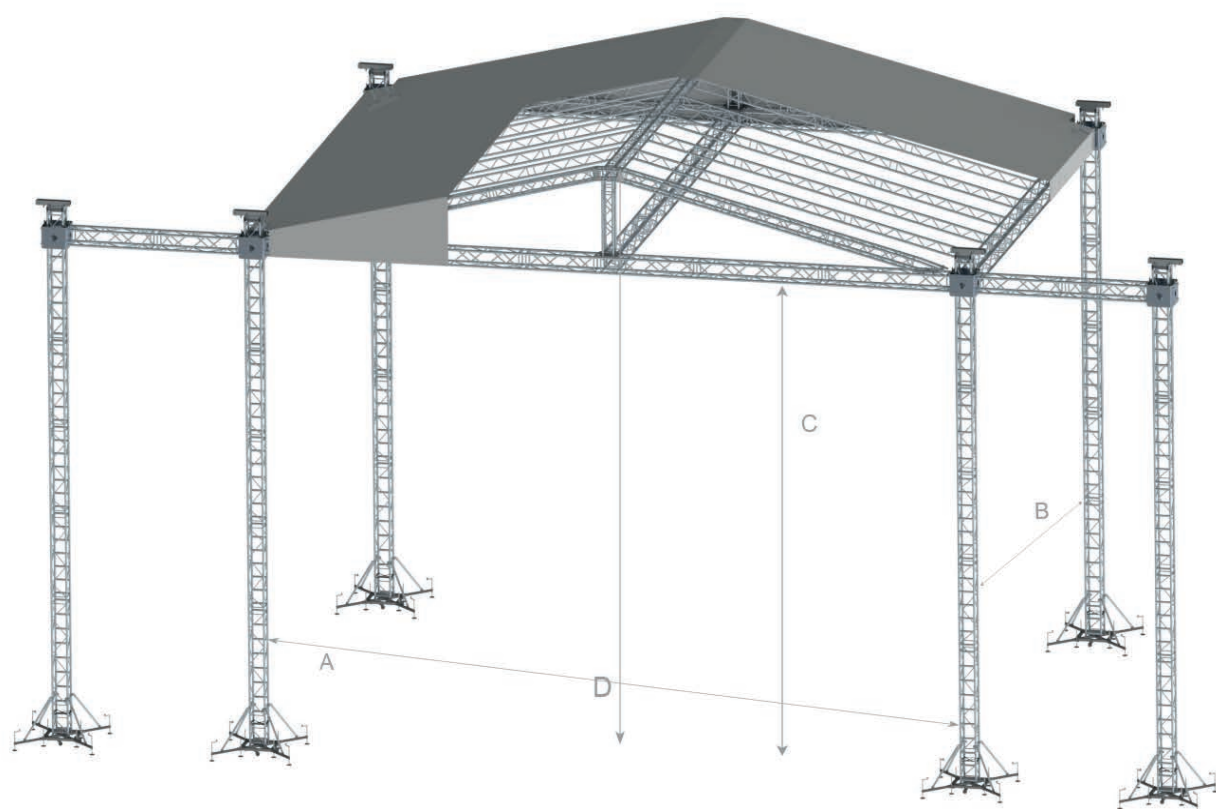
# PANTEON Roof



# ARCO Roof

El techado PANTEON consiste en un techado a dos aguas fabricado con truss SQR-40 soportado por cuatro torres ground support TR4 con salientes PA para colgar equipos de audio y de video. Es perfecto para eventos grandes, en interior como en exterior, que necesitan una alta capacidad de carga. Disponible en tamaños 16x12m y 18x14m.

PANTEON roof is a flat roof made with SQR-40 truss mounted on four TR4 ground support towers with PA wings on the sides for hanging audio and video systems. It is a perfect roof for big events that need a high loading capacity. Available in 16x12m and 18x14m sizes.



Especificaciones   Specifications*	
Torres   Towers	TR4
Estructura principal   Main grid (m)	SQR-40
Estructura del techo   Roof structure (m)	SD-29   SQ-29
Tamaño   Size	16x12   18x14
Options   Options	TR3   TRC   PA Wings

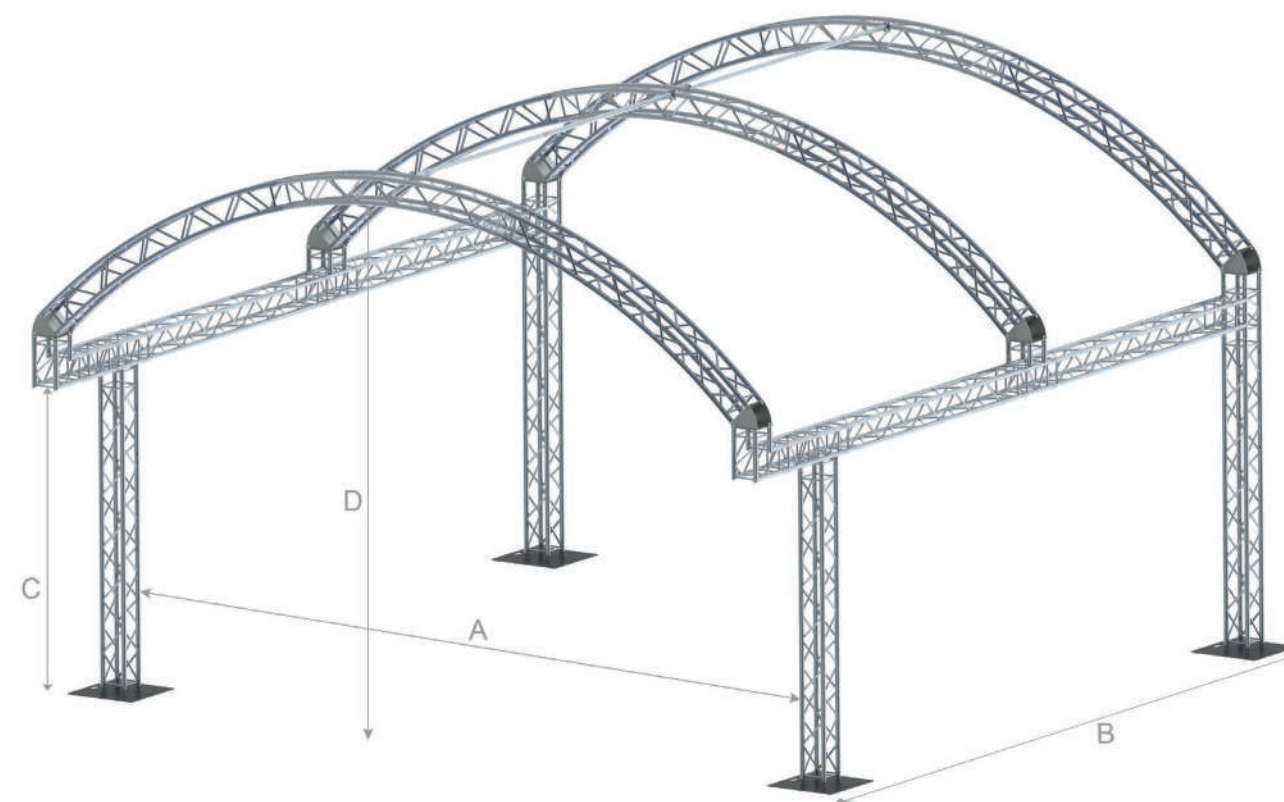
\* Las especificaciones pueden cambiar según la torre utilizada  
Specifications may change depending on the tower used

Dimensiones   Dimensions (m)	16x12m	18x14m
A - Anchura   Width (m)	16,21	18,21
B - Profundidad   Depth (m)	12,21	14,21
C - Altura   Clearance (m)	11,55	11,55
D - Altura del techo   Rooftop height (m)	13,97	13,97
Área escenario   Stage area (m²)	192	252

\* Otras dimensiones bajo pedido | Other sizes on request

El techado ARCH es una estructura con trusses circulares SCQ-29 soportado por cuatro patas de truss SQ-29. Incorpora una estructura saliente que lo convierte en ideal para eventos en el exterior pues, gracias a ella, el escenario se resguarda de la lluvia. Disponible en tamaños 6x6m y 8x8m.

ARCH roof is a structural system made with SCQ-29 circle trusses supported by four SQ-29 truss legs. Its cantilever protects the stage from the rain, so it is perfect for outdoor events. Available in 6x6m and 8x8m sizes.



Especificaciones   Specifications*	
Patas   Truss legs	SQ-29
Estructura principal   Main grid (m)	SQ-29
Estructura del techo   Roof structure (m)	SCQ-29
Tamaño   Size	6x6   8x8

Dimensiones   Dimensions (m)	6x6	8x8
A - Anchura   Width (m)	6	8
B - Profundidad   Depth (m)	7,02	9,02
C - Altura   Clearance (m)	3,21	4,21
D - Altura del techo   Rooftop height (m)	4,59	6,22
Área escenario   Stage area (m²)	36	64

\* Otras dimensiones bajo pedido | Other sizes on request

# POLIPASTOS Y MOTORES

## MANUAL & ELECTRICAL CHAIN HOISTS



# POLIPASTOS Y MOTORES

## MANUAL & ELECTRICAL CHAIN HOISTS

Polipasto  
Manual chain hoist



**PO-250**  
Carga máx. | Max. load:  
250kg


**PO-500**  
Carga máx. | Max. load:  
500kg

**PO-1000**  
Carga máx. | Max. load:  
1.000kg

**PO-1500**  
Carga máx. | Max. load:  
1.500kg

**PO-2000**  
Carga máx. | Max. load:  
2.000kg

Cadena de carga para polipasto.  
Endurecida según UNE-EN 818-7  
Chain for manual chain hoist.  
Hardened according to UNE-EN 818-7



**CPO-250**  
Cadena de carga para |  
Chain for PO-250

**CPO-500**  
Cadena de carga para |  
Chain for PO-500

**CPO-1000**  
Cadena de carga para |  
Chain for PO-1000

**CPO-1500**  
Cadena de carga para |  
Chain for PO-1500

**CPO-2000**  
Cadena de carga para |  
Chain for PO-2000

Bolsa portacadena  
Chain bag



**BC-1**  
Bolsa portacadena  
para 250kg, 500kg y 1.000kg  
Chain bag for 250kg, 500kg  
and 1.000kg

**BC-2**  
Bolsa portacadena  
para 2.000kg  
Chain bag for 2.000kg

Controladores  
Controllers



**CON-4**  
Para 4 motores  
For 4 motors

**CON-6**  
Para 6 motores  
For 6 motors

**CON-8**  
Para 8 motores  
For 8 motors

**CON-12**  
Para 12 motores  
For 12 motors

**CON-24**  
Para 24 motores  
For 24 motors

\*Foto ilustrativa | Sample picture

Polipasto eléctrico suspendido  
con bolsa portacadena  
Suspended electrical chain hoist  
with chain bag



**MO-250**  
Carga máx. | Max. load:  
250kg

**MO-500**  
Carga máx. | Max. load:  
500kg

**MO-1000**  
Carga máx. | Max. load:  
1.000kg

**MO-1600**  
Carga máx. | Max. load:  
1.600kg

**MO-2000**  
Carga máx. | Max. load:  
2.000kg

Polipasto eléctrico invertido  
con bolsa portacadena  
Inverted electrical chain hoist  
with chain bag



**MOE-250**  
Carga máx. | Max. load:  
250kg

**MOE-500**  
Carga máx. | Max. load:  
500kg

**MOE-1000**  
Carga máx. | Max. load:  
1.000kg

**MOE-2000**  
Carga máx. | Max. load:  
2.000kg

Botonera  
Hand control



**BOT-MO**  
Botonera control individual  
para motor  
Hand control for electrical  
hoist

\*Foto ilustrativa | Sample picture

Polipasto eléctrico invertido  
con bolsa portacadena.  
Certificado D8+  
Inverted electrical chain hoist  
with chain bag.  
D8+ Certified



**MOEC-500**  
Carga máx. | Max. load:  
500kg

**MOEC-1000**  
Carga máx. | Max. load:  
1.000kg

**MOEC-2000**  
Carga máx. | Max. load:  
2.000kg

Cadena de carga para polipasto  
eléctrico suspendido e invertido.  
Endurecida según UNE-EN 818-7  
Chain for suspended and inverted  
electrical chain hoist.  
Hardened according to UNE-EN 818-7



**CMO-250**  
Cadena para | Chain for  
MO-250, MOE-250

**CMO-500**  
Cadena para | Chain for  
MO-500, MOE-500

**CMO-1000**  
Cadena para | Chain for  
MO-1000, MOE-1000

**CMO-1600**  
Cadena para | Chain for  
MO-1600

**CMO-2000**  
Cadena para | Chain for  
MO-2000

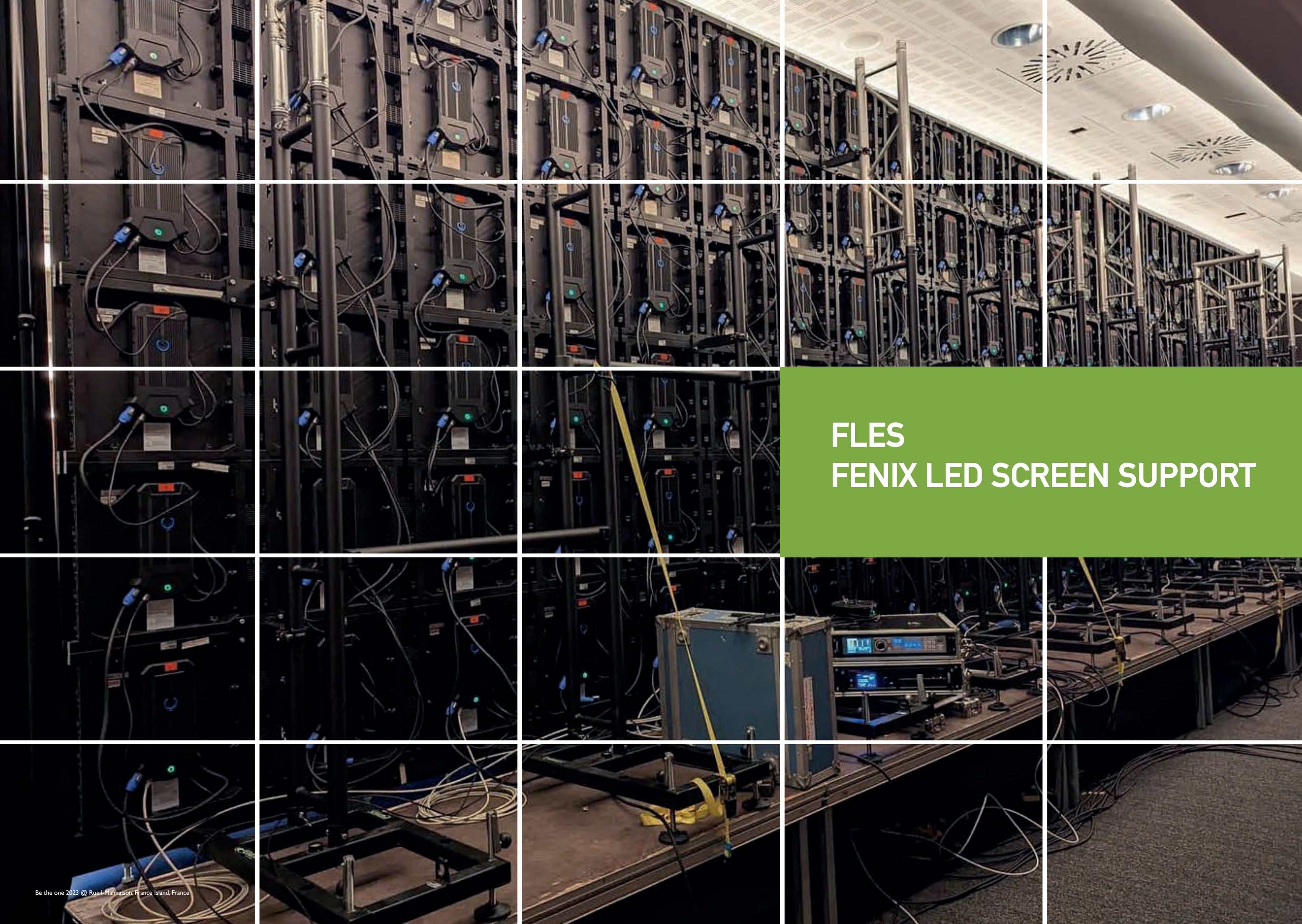
**CMOE-2000**  
Cadena para | Chain for  
MOE-2000

**CMOEC-500**  
Cadena para | Chain for  
MOEC-500

**CMOEC-1000**  
Cadena para | Chain for  
MOEC-1000

**CMOEC-1600**  
Cadena para | Chain for  
MOEC-1600





**FLES  
FENIX LED SCREEN SUPPORT**

# FLES



Color | Colour

## FLES - Soporte para pantallas LED

El soporte para pantallas LED (FLES) ha sido diseñado para soportar pantallas LED a diferentes alturas y configuraciones. Es compatible con todo tipo de pantallas LED, en formato recto o curvo. Puede ser usado tanto en exteriores como en interiores.

Existe una amplia gama de accesorios como: pesas para contrapesar, brazos de conexión entre trusses para mayor firmeza, una bisagra para configuraciones curvas...

La altura máxima del soporte para pantallas LED (FLES) es de 6m. De 0m a 4m de altura se usarán trusses paralelos y de 4 a 6m de altura se usarán trusses cuadrados.

## FLES - LED screen support

The LED screen support (FLES) is designed to support LED screens at different heights and configurations. It is compatible with all types of LED screens, in straight or curved format. It can be used both outdoors and indoors.

A wide range of accessories is available such as: weights for ballast weighting, connecting arms between trusses for extra firmness, a hinge for curved configurations...

The maximum height of the LED screen support (FLES) is 6m. From 0m to 4m height will be used parallel trusses and from 4 to 6m height will be used square trusses.



## ACCESORIOS OPCIONALES | OPTIONAL ACCESSORIES



Conector de perfiles con bisagra te permitirá crear combinaciones curvas para tus pantallas, adaptándose a tus necesidades. Este accesorio permite cambiar los perfiles del FLES en diferentes grados: 0° - 2.5° - 5° - 7.5° - 10° - 12.5° - 15°.

Profile connector with hinge will allow you to create curved combinations for your screens, adapting to your needs. This accessory allows you to combine FLES profiles in different degrees: 0° - 2.5° - 5° - 7.5° - 10° - 12.5° - 15°.

4719-FLES



Pata frontal con plancha soldada. Este accesorio permite que el soporte de pantallas LED (FLES) cuente con una mayor estabilidad. Por lo que genera una mayor seguridad para las personas que manipulan el soporte de pantallas LED, los que lo disfrutan y el propio soporte y pantallas que soporta.

Frontal leg with welded plate. This accessory allows the LED screen support (FLES) to have greater stability. Therefore, it generates greater safety for the people who handle the LED screen support, those who enjoy it and the support itself and the screens it supports.

4752-FLES

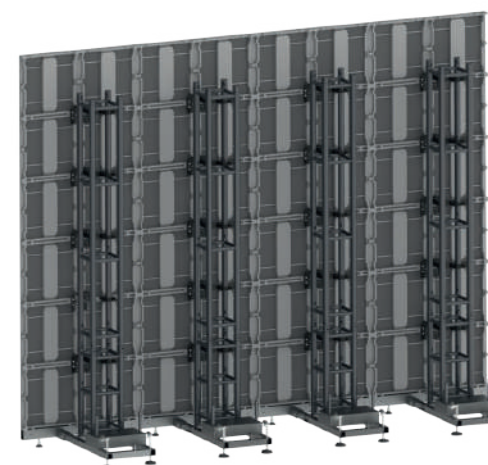
# FLES

Elige tu propia configuración | Choose your own configuration

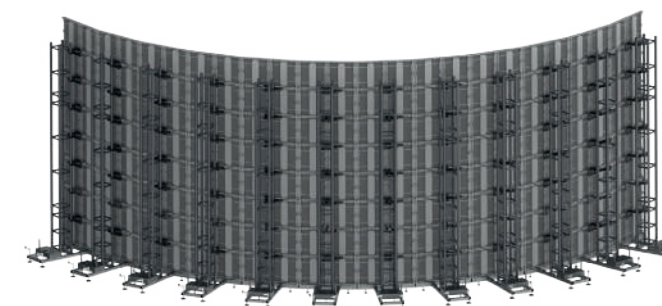
Nombre/ Name	Descripción	Description
FLES-22	Configuración FLES 2m de ancho por 2m de alto	FLES configuration for 2m wide by 2m high
FLES-23	Configuración FLES 2m de ancho por 3m de alto	FLES configuration for 2m wide by 3m high
FLES-24	Configuración FLES 2m de ancho por 4m de alto	FLES configuration for 2m wide by 4m high
FLES-25	Configuración FLES 2m de ancho por 5m de alto	FLES configuration for 2m wide by 5m high
FLES-26	Configuración FLES 2m de ancho por 6m de alto	FLES configuration for 2m wide by 6m high
FLES-32	Configuración FLES 3m de ancho por 2m de alto	FLES configuration for 3m wide by 2m high
FLES-33	Configuración FLES 3m de ancho por 3m de alto	FLES configuration for 3m wide by 3m high
FLES-34	Configuración FLES 3m de ancho por 4m de alto	FLES configuration for 3m wide by 4m high
FLES-35	Configuración FLES 3m de ancho por 5m de alto	FLES configuration for 3m wide by 5m high
FLES-36	Configuración FLES 3m de ancho por 6m de alto	FLES configuration for 3m wide by 6m high
FLES-42	Configuración FLES 4m de ancho por 2m de alto	FLES configuration for 4m wide by 2m high
FLES-43	Configuración FLES 4m de ancho por 3m de alto	FLES configuration for 4m wide by 3m high
FLES-44	Configuración FLES 4m de ancho por 4m de alto	FLES configuration for 4m wide by 4m high
FLES-45	Configuración FLES 4m de ancho por 5m de alto	FLES configuration for 4m wide by 5m high
FLES-46	Configuración FLES 4m de ancho por 6m de alto	FLES configuration for 4m wide by 6m high
FLES-52	Configuración FLES 5m de ancho por 2m de alto	FLES configuration for 5m wide by 2m high
FLES-53	Configuración FLES 5m de ancho por 3m de alto	FLES configuration for 5m wide by 3m high
FLES-54	Configuración FLES 5m de ancho por 4m de alto	FLES configuration for 5m wide by 4m high
FLES-55	Configuración FLES 5m de ancho por 5m de alto	FLES configuration for 5m wide by 5m high
FLES-56	Configuración FLES 5m de ancho por 6m de alto	FLES configuration for 5m wide by 6m high
FLES-62	Configuración FLES 6m de ancho por 2m de alto	FLES configuration for 6m wide by 2m high
FLES-63	Configuración FLES 6m de ancho por 3m de alto	FLES configuration for 6m wide by 3m high
FLES-64	Configuración FLES 6m de ancho por 4m de alto	FLES configuration for 6m wide by 4m high
FLES-65	Configuración FLES 6m de ancho por 5m de alto	FLES configuration for 6m wide by 5m high
FLES-66	Configuración FLES 6m de ancho por 6m de alto	FLES configuration for 6m wide by 6m high

Para otras configuraciones contáctanos en [info@fenixstage.com](mailto:info@fenixstage.com) | For other configurations please contact [export@fenixstage.com](mailto:export@fenixstage.com)  
 Altura máxima 6m | Maximum height 6m

## PANTALLA MODULAR | MODULAR SCREEN



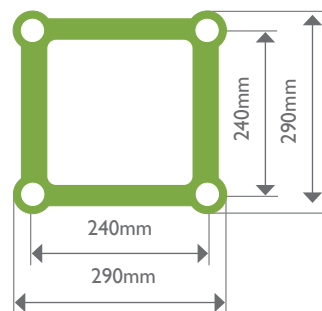
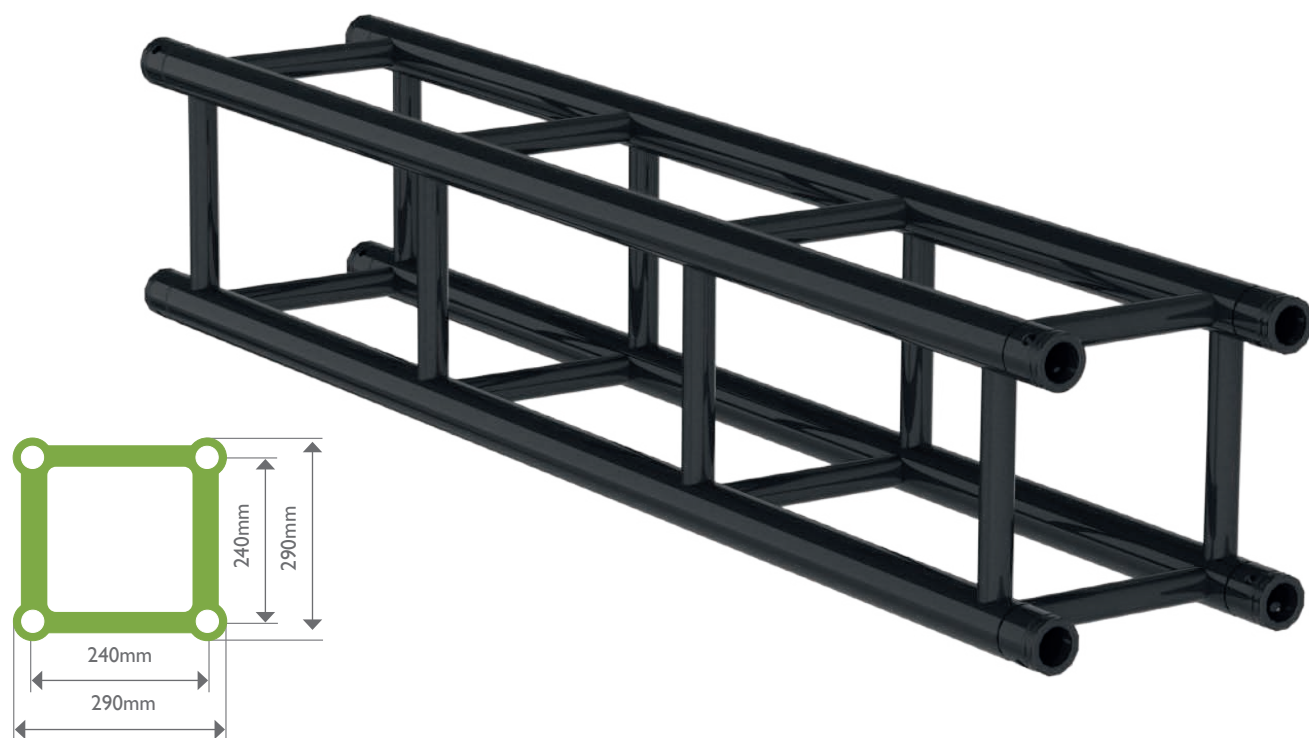
## PANTALLA CURVA | CURVED SCREEN



TRUSS CUADRADO DE 29 PARA FLES - SQLE-29  
29 SQUARED TRUSS FOR FLES - SQLE-29



TRUSS PARALELO DE 29 PARA FLES - SDLE-29  
29 PARALLEL TRUSS FOR FLES - SDLE-29



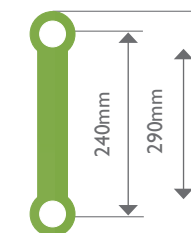
Conectores incluidos



Connectors included

El truss cuadrado SQLE-29 ofrece una alta capacidad de soporte y una fácil instalación. se han eliminado las barras interiores de carga, disminuyendo así su peso pero manteniendo su resistencia. El truss SQLE-29 se utiliza para las alturas de los soportes para pantallas LED (FLES) de 4 a 6m.

*The SQLE-29 4-point system offers high load-bearing capacity and easy installation. The inner load bars have been eliminated, reducing weight while maintaining strength. The SQLE-29 truss is used for LED screen support heights (FLES) from 4 to 6m.*



Conectores incluidos



Connectors included

El truss paralelo SDLE-29 permite soportar la carga de las pantallas LED hasta una altura máxima de 4 metros. Posee un sistema de unión cónico. Se han eliminado las barras de carga diagonales, proporcionando peso ligero soportando al misma carga.

*The SDLE-29 2-point system can support the load of LED screens up to a maximum height of 4 metres. It has a conical joint system. Diagonal load bars have been eliminated, providing light weight while supporting the same load.*

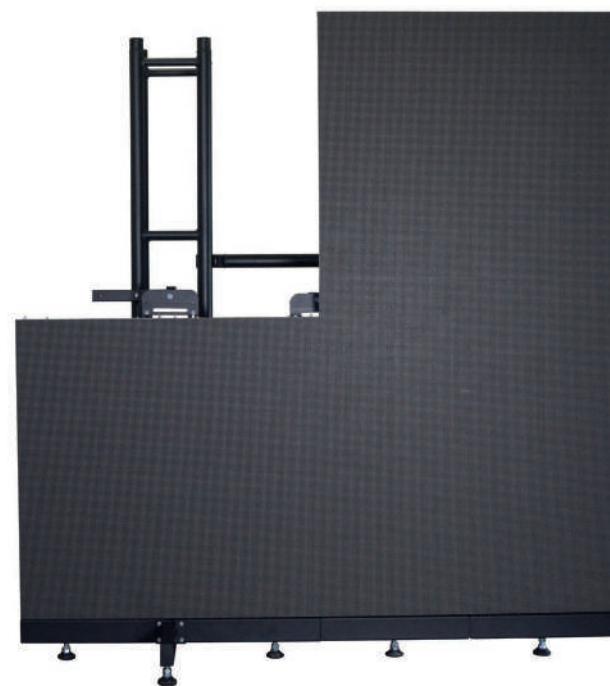
DATOS TÉCNICOS | TECHNICAL DATA

Aleación   Alloy	EN AW-6082 T6
Tubo principal   Main tube	50x3mm
Tubo secundario   Brace	30x3mm
Sistema de unión   Connection system	Cónico   Conic

Colores disponibles | Available colours ■

Referencias References	Descripción Description	Longitud Length (m)
4762-FLES	SQLE-29075TB*	0,75
4763-FLES	SQLE-29100TB*	1,00
4764-FLES	SQLE-29150TB*	1,50
4765-FLES	SQLE-29200TB*	2,00

(TB) Negro Texturizado | Texturized Black



DATOS TÉCNICOS | TECHNICAL DATA

Aleación   Alloy	EN AW-6082 T6
Tubo principal   Main tube	50x3mm
Tubo secundario   Brace	30x3mm
Sistema de unión   Connection system	Cónico   Conic

Colores disponibles | Available colours ■

Referencias References	Descripción Description	Longitud Length (m)
4755-FLES	SDLE-29075TB*	0,75
4756-FLES	SDLE-29100TB*	1,00
4757-FLES	SDLE-29150TB*	1,50
4758-FLES	SDLE-29200TB*	2,00

(TB) Negro Texturizado | Texturized Black

# CONFIGURACIONES FLES FLES CONFIGURATIONS

# CONFIGURACIONES FLES FLES CONFIGURATIONS

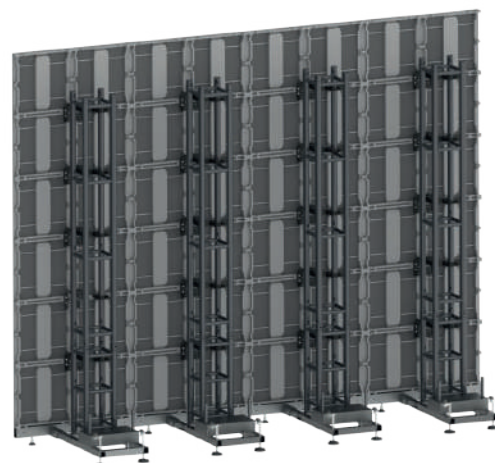
## FLES-I4

Perfecta para banners publicitarios  
*Perfect for banner advertising*



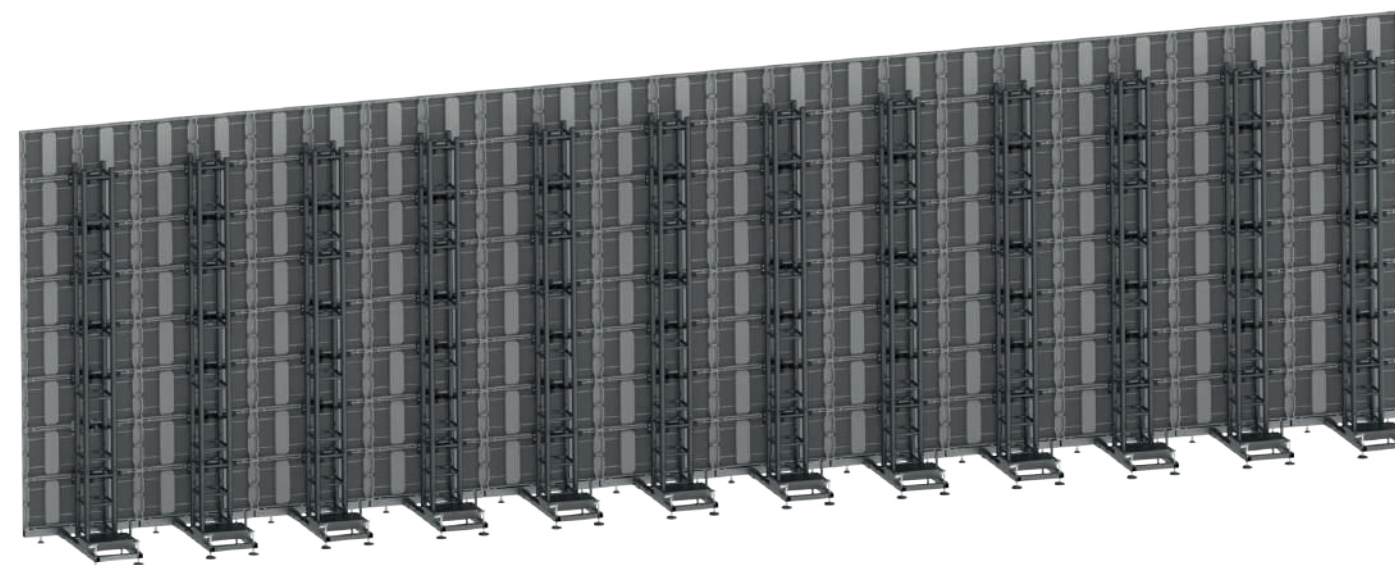
## FLES-43

Perfecta para broadcasting  
*Perfect for broadcasting*



## FLES-I24

Perfecta para grandes eventos  
*Perfect for big events*



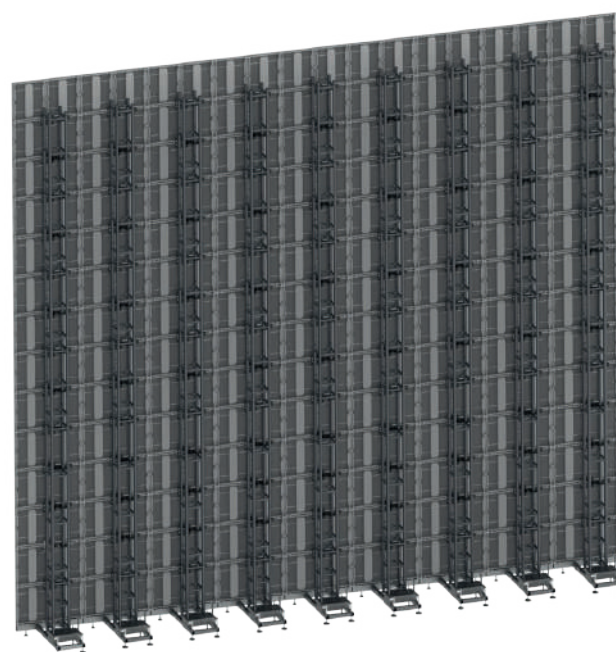
## FLES-62

Perfecta para exposiciones  
*Perfect for exhibitions*



## FLES-96

Perfecta para eventos deportivos  
*Perfect for sport events*

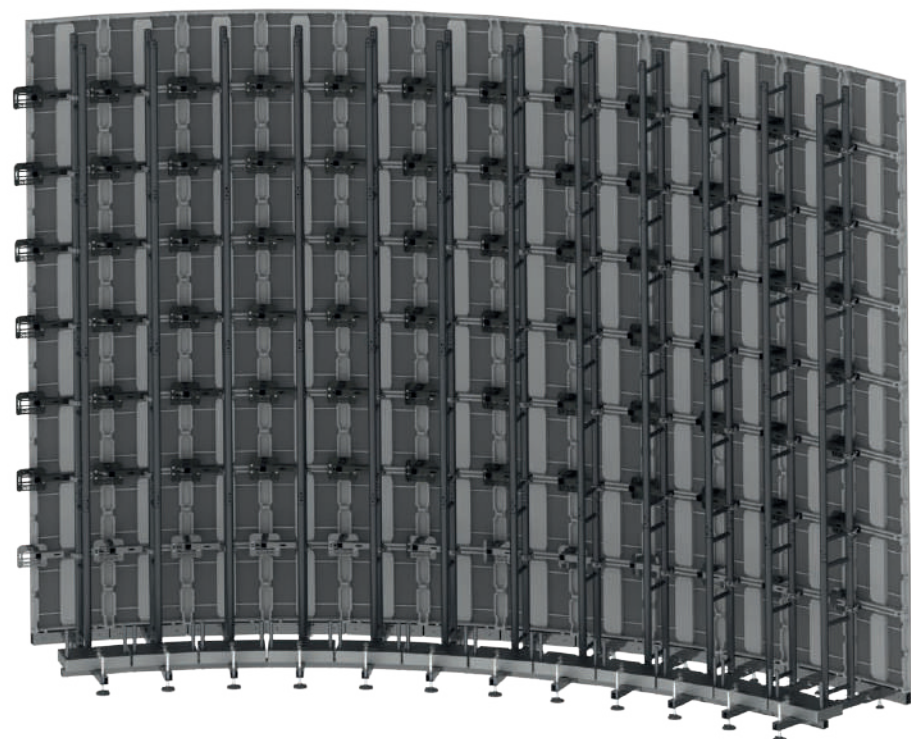


El soporte para pantalla LED (FLES) está diseñado teniendo en cuenta los detalles y la usabilidad. Pensado para la mayor facilidad de puesta en escena del cliente. Fácil montaje, seguro y estable.  
*The LED screen support (FLES) is designed with detail and usability in mind. Designed for the greatest ease of staging for the customer. Easy to mount, safe and stable.*

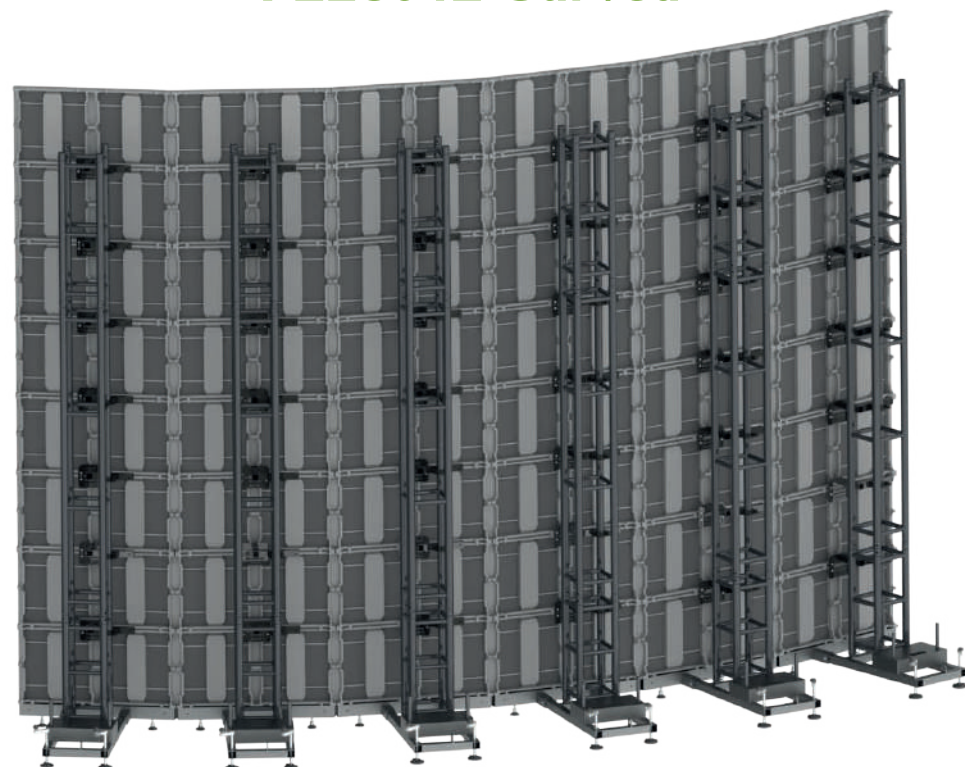


# CONFIGURACIONES FLES FLES CONFIGURATIONS

**FLES64S Curvado**  
*FLES64S Curved*



**FLES64L Curvado**  
*FLES64L Curved*



# CONFIGURACIONES FLES FLES CONFIGURATIONS

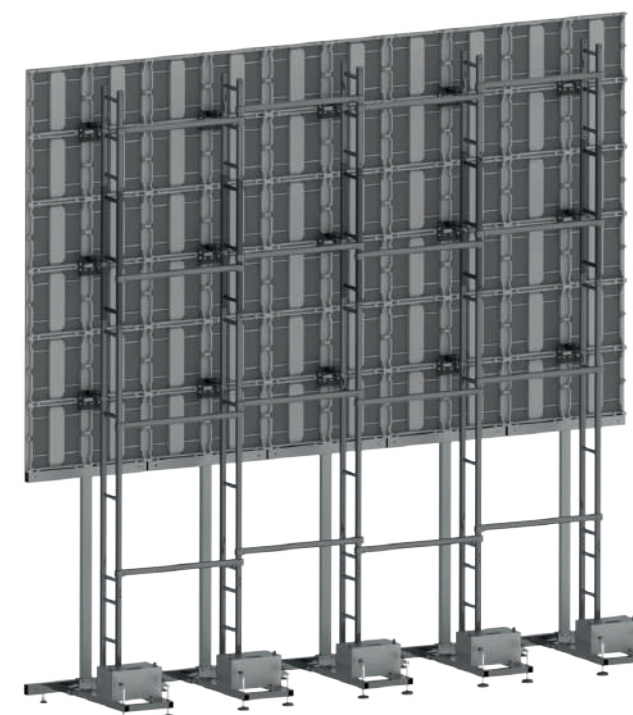
**Estudio FLES**  
*FLES Studio*



**CONFIGURACIÓN ESPECIAL**  
*SPECIAL CONFIGURATION*

**T FLES**

*Para una experiencia diferente*  
*For a different experience*



## CONDICIONES GENERALES DE VENTA

### 1. PEDIDOS

- Cualquier pedido implica la aceptación de nuestras condiciones generales de venta. Todo pedido deberá ser efectuado por escrito mediante e-mail, indicando claramente los modelos, de acuerdo con nuestras referencias mostradas en el catálogo.
- No existe pedido mínimo.
- FENIX Stage, S.L.U. se reserva el derecho a modificar el diseño o las características de los productos sin previo aviso, no haciéndose responsable de los posibles errores tipográficos que pudieran aparecer en este catálogo.

### 2. FORMA DE PAGO

- Los pedidos solo se aceptarán tras el pago por adelantado del total de la cantidad del mismo mediante transferencia bancaria. Nota: Enviar por e-mail el justificante del pago realizado. No se aceptan talones. Los gastos ocasionados por la forma de pago escogida por el cliente correrán a cargo del mismo.
- FENIX Stage se reserva la propiedad y titularidad de los productos suministrados hasta que el cliente efectúe el pago íntegro de los mismos.

### 3. ENVÍOS-PORTES

- La mercancía viaja por cuenta y riesgo del comprador.
- En caso de envíos a portes debidos, este se realizará por la agencia que el comprador solicite; en caso de envíos a portes pagados FENIX Stage se reserva el derecho de enviarla por la agencia que considere oportuna.
- Toda reclamación por robo, pérdida, daños en el transporte o demoras en la entrega, deberá hacerse por el destinatario ante la agencia de transportes dentro de las 24 horas siguientes a la entrega de la mercancía. Nota: Igualmente deberán informar a FENIX Stage de la reclamación realizada a la agencia en las 24 horas siguientes a la recepción de la mercancía.
- Transcurridos 3 días desde la fecha de recepción de la mercancía por el cliente, FENIX Stage no admitirá ninguna reclamación referente a cantidades, artículos incorrectos, falta de accesorios, etc.

### 4. DEVOLUCIÓN DE MERCANCÍAS

- No será admitida ninguna devolución de mercancía sin nuestra autorización expresa por escrito.
- Todas las devoluciones deberán ser efectuadas a portes pagados y con un embalaje reforzado para recibirlo en perfectas condiciones.
- El artículo devuelto será abonado con una depreciación del 5 al 15%, en concepto de manipulación, revisión y gestiones administrativas.
- Si en algún caso excepcional acordamos admitir la devolución de algún artículo, este deberá ser actual, estar en perfectas condiciones y con su embalaje original, manuales y accesorios.

### 5. GARANTÍA

- Todos nuestros artículos están garantizados contra cualquier defecto de fabricación, por un periodo de 24 meses fecha factura/envío.
- La garantía cubre únicamente la reposición de las partes defectuosas y la mano de obra.
- FENIX Stage no se hará cargo, en ningún caso, de los daños de cualquier naturaleza que pudieran derivarse de una inadecuada utilización o del desgaste normal del producto, así como aquellos productos que hayan sufrido modificaciones por parte del cliente sin el consentimiento expreso de FENIX Stage.
- Los portes serán siempre a cargo del comprador. Los envíos para reparación en garantía deben ser efectuados a portes pagados y deberán incluir una nota detallada con las anomalías o averías observadas. Todo paquete recibido a portes debidos será rechazado en recepción.
- El servicio técnico tiene establecido un cargo mínimo por reparación y presupuesto, que confirmaremos en cada caso.

### 6. JURISDICCIÓN

Comprador y vendedor quedan sometidos a la jurisdicción de los Juzgados y Tribunales de Valencia (España).

## GENERAL SALES CONDITIONS

### 1. ORDERS

- Any order implies the acceptance of our sales conditions. All orders shall be written by e-mail, clearly indicating models and references as shown in the catalogue.
- There is no minimum purchase.
- FENIX Stage, S.L.U. reserves all rights to modify the design or characteristics without further notice, not being responsible of any press mistakes that may appear on this catalogue.

### 2. PAYMENT METHOD

- Customer orders can only be accepted after payment by bank transfer, free of any charge to our account. Note: Send by e-mail proof of payment. Checks are not accepted. Expenses incurred by the payment method chosen by the customer shall be borne by it. Note: For other way of payment we can charge a general administration fee.
- All goods will remain property and title of FENIX Stage until the payment is complete.

### 3. DELIVERY | TRANSPORT COSTS

- The buyer is responsible for the freight and risks of the merchandise.
- The method of dispatch may be selected and payed by the customer: In case the shipping is arranged by FENIX Stage, it will be dispatched an agency of our choice.
- The customer shall check the goods immediately after receipt. Any complaints regarding damage, delays, theft or loss must be forwarded to the carrier, as well as written, to FENIX, within 24h from the receipt of the goods.
- FENIX will not accept any reclamation regarding quantity, missing accessories or incorrect articles after 3 days since the customer received the goods.

### 4. RETURN OF GOODS

- No goods will be admitted in return without a written authorization from FENIX Stage.
- The freight for returning the goods will be paid by the customer, who will make sure the goods are returned with a reinforced packing so that they arrive in perfect conditions.
- If FENIX Stage were to, exceptionally, accept any article in return, it would have to be in perfect conditions, be returned in its original packing and it has to be a currently catalogued product.
- The returned goods will be refunded with a depreciation of 5 to 15% due to the extra handling, examination and paperwork.

### 5. WARRANTY

- FENIX Stage guarantees that goods shall be free from defects in material and workmanship for a period of 24 months from the date of shipment unless otherwise specified.
  - This guarantee exclusively covers the replacement of defective parts and working hours.
  - This warranty does not extend to any of the product: which has been:
    - Subjected to misuse, neglect, accident or abuse.
    - Improperly repaired, or altered or modified in any way.
    - Incorrect operated; used in violation of instructions furnished by FENIX Stage.
    - For the normal wear of the product.
  - Defective goods must be returned to FENIX Stage carriage paid and will have to include a written specification of the anomalies and damages observed.
  - In case of replacements of parts manufactured by third parties, the guarantee period will be decided by the manufacturer of each part.
  - In case of products that have been manufactured by FENIX Stage according to buyer's specifications, drawings or models, FENIX Stage cannot be responsible for the technical quality but its precise execution. In any case, these products are not guaranteed.
  - The Technical Service at FENIX Stage has a minimum charge established, as per estimation and repairing, that will be confirmed in each case.
- FENIX Stage is not liable for personal injury or material damage resulting from negligence, incorrect use, adaptation or maintenance of the goods.

### 6. APPLICABLE LAW | JURISDICTION

These terms and conditions shall be governed by and construed in accordance with Spanish law. Disputes arising in connection with these terms and conditions shall be subject to the exclusive jurisdiction of the Spanish courts.





# LIFTING YOUR EXPECTATIONS

## FENIX

FENIX STAGE, S.L.U,  
[www.fenixstage.com](http://www.fenixstage.com)

C/ Garrofers, 2 - Pl.Virgen de la Salud  
46950 - Xirivella, Valencia (Spain)  
Tel.: +34 96 125 08 55

[info@fenixstage.com](mailto:info@fenixstage.com)  
[export@fenixstage.com](mailto:export@fenixstage.com)

Síguenos en | Follow us on:



/FENIXStage