

TR4

Instrucciones

Instructions

N° de serie:
Serial No.:

Fabricante:
Manufacturer:

FENIX Stage, S.L.U.
Avda. de los Trabajadores, 24
Horno de Alcedo
46026 - Valencia (Spain)
Tel.: +34 96 125 08 55
export@fenixstage.com
www.fenixstage.com

DECLARATION OF CONFORMITY



FENIX STAGE S.L.U.

Address: Avda. de los Trabajadores, 24 - Horno de Alcedo - 46026 - Valencia (Spain)

Phone/fax: +34 96 125 08 55 / +34 96 125 13 05

VAT No.: ESB-91423046

We declare at our exclusive liability the conformity of the product:

Name: STRUCTURAL SYSTEM

Model: TR4

Description: Main tube: 50 x 3mm.
 Secondary tube: 25 x 2mm.
 Maximum height: TR4-800: 8m / TR4-900: 9m / TR4-1000: 10m / TR4-1100: 11m / TR4-1200: 12m.
 Maximum load: 1.500kg.
 Material: steel EN 10305-5. aluminium EN-AW 6082-T6. Working area: 1,925 x 1,925m.
 Truss type: SQRE-40.
 Weight: TR4-800: 210kg / TR4-900: 218kg/ TR4-1000: 226kg TR4-1100: 235kg/ TR4-1200: 242kg

to which this declaration refers as per the following regulations: 2006/42/CE,

Person empowered to compile the technical file and authorised representative:

M^a Julia Niza del Rio

FENIX STAGE, S.L.U.
 ESB-91423046
 Avda. de los Trabajadores, 24
 Horno de Alcedo
 46026 - Valencia (Spain)

Número de serie:	
Fecha:	

ÍNDICE

1.- INTRODUCCIÓN	4
2.- DATOS GENERALES	4
2.1.- Datos técnicos	4
2.2.- Normativa de aplicación	4
3.- NORMAS DE SEGURIDAD	5
4.- INSTRUCCIONES DE USO	6
5.- MANTENIMIENTO	8
6.- RIESGOS ESPECÍFICOS	8
7.- SISTEMAS DE PREVENCIÓN	8

INDEX

1.- INTRODUCTION	9
2.- GENERAL DATA	9
2.1.- Technical data	9
2.2.- Applicable regulations	9
3.- GENERAL SAFETY RULES	10
4.- HOW TO USE	11
5.- MAINTENANCE	13
6.- SPECIFIC RISKS	13
7.- PREVENTION SYSTEMS	13

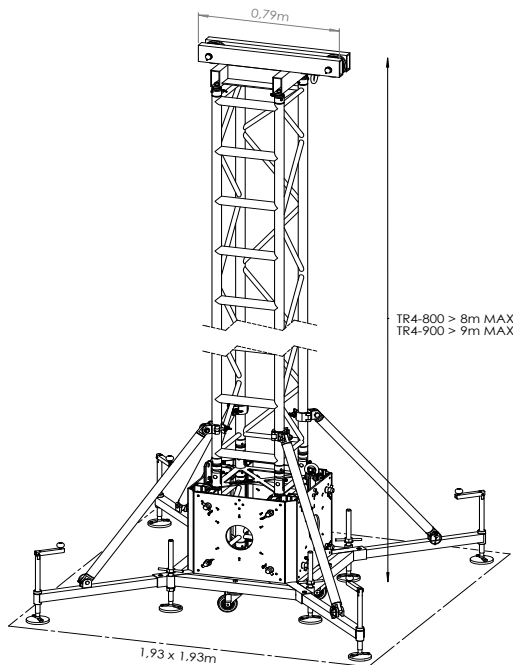
1. INTRODUCCIÓN

El presente manual de instrucciones ha sido realizado en conformidad con los requisitos de la Directiva de Máquinas 2006/42/CE y sus sucesivas modificaciones.

El manual de instrucciones representa parte integrante de la Torre Estructural. Debe ser consultado antes, durante y después de la puesta en marcha de la torre así como cada vez que se considere necesario, respetando su contenido en todas y cada una de sus partes. Solamente de este modo se podrán alcanzar los objetivos fundamentales que se han establecido en la base de este manual como son prevenir riesgos de accidentes y optimizar lo máximo posible las prestaciones de la torre estructural.

En el marco de dicho manual se han cuidado minuciosamente los aspectos correspondientes a la seguridad y a la prevención de accidentes en el trabajo durante la utilización de la máquina destacando las informaciones que son de mayor interés para el usuario.

ATENCIÓN: ANTES DE UTILIZAR LA TORRE ESTRUCTURAL, LEA ATENTAMENTE ESTE MANUAL



2. DATOS GENERALES

2.1. Datos técnicos:

Denominación: TORRE ESTRUCTURAL

Modelo: TR4

Características técnicas:

Altura máxima: TR4-800: 8m / TR4-900: 9m / TR4-1000: 10m / TR4-1100: 11m / TR4-1200: 12m.

Carga máxima: 1.500kg.

Material: Acero según EN 10305-5 – Aluminio EN-AW 6082-T6.

Área de la base abierta: 1,925 x 1,925m.

Área de la base cerrada: 0,93 x 0,93m.

Peso: TR4-800: 210kg / TR4-900: 218kg.

-Fijación de los tramos de la torre a la altura de trabajo por pasadores de acero.

-Anclaje de las patas por gatillos de seguridad.

Descripción del equipo:

La torre estructural TR4 ha sido diseñada para levantar estructuras y aparatos de iluminación y sonido en sentido vertical a diferentes alturas.

Ha sido probada por personal capacitado habiendo superado todas las inspecciones de funcionamiento, carga máxima y dimensiones.

Empresa: FENIX Stage, S.L.U.

Dirección: Avda. de los Trabajadores, 24 Horno de Alcedo - 46026 - Valencia (España)

2.2.- Normativa de aplicación

- Directivas 2006/42/CE sobre maquinaria, y sus modificaciones.
- DIN 56921-11
- DIN 4113-2
- DIN 4112

3. NORMAS GENERALES DE SEGURIDAD

- La torre estructural es un elemento industrial diseñado para la elevación de cargas en sentido vertical, nunca se debe utilizar como plataforma estructural de personas.

- Colocar la torre estructural sólo en superficies duras y planas, verificando que está en posición vertical. Nunca utilice cuñas ni elementos extraños para equilibrar la torre estructural.

- Comprobar que las patas están correctamente montadas y sujetas por sus pasadores retenedores de seguridad.

- Nunca se debe elevar una carga sin antes verificar que está correctamente apoyada y centrada en los soportes elevadores adecuados, de forma que el peso de la carga sólo actúe en sentido vertical.

- No se debe sobrepasar la capacidad de carga máxima indicada en la etiqueta de características de la torre estructural y en este manual de instrucciones.

- Si existe posibilidad de viento fuerte o en ráfagas, coloque la torre estructural en suelo firme y asegúrelo con la ayuda de tirantes.

- Nunca fije un tirante sobre un vehículo ni cualquier otro elemento que pueda desplazarse.

- No usar escaleras encima de la torre estructural ni apoyarlas en él para realizar ningún tipo de trabajo.

- Tenga cuidado con todo tipo de salientes por encima de la torre estructural como cornisas, balcones, letreros luminosos, etc. Es muy importante evitar la presencia de cables por debajo de la altura de trabajo del elevador.

- Nunca se debe desplazar la torre estructural si ésta se encuentra con la carga elevada. No es aconsejable realizar ningún tipo de movimiento, ni tan siquiera pequeños ajustes de posicionamiento.

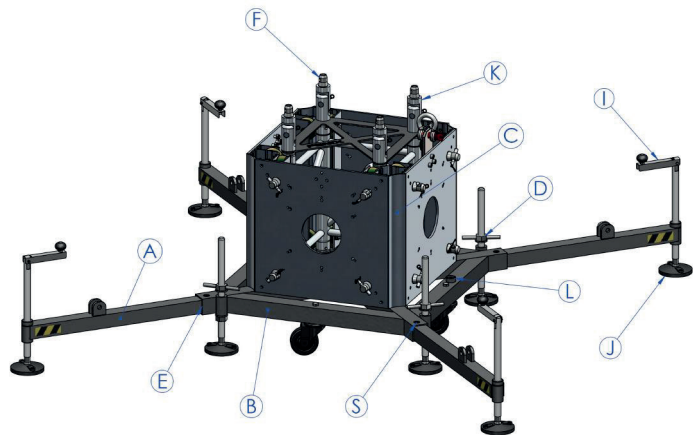
- Nunca utilizar la torre estructural sobre ninguna superficie móvil o vehículo.

- Antes de utilizar la torre elevadora, verificar el estado del cable, éste no debe presentar rotura de hilos o aplastamiento. No usar nunca cables defectuosos y en caso de duda cambie el cable. Sólo utilice cable de acero según describe este manual.

- Para el transporte de la torre estructural hay que desmontar todos los tramos.

4. INSTRUCCIONES DE USO

1. Colocar la torre estructural sobre una superficie plana y firme en su emplazamiento de trabajo.
2. Sacar las patas (A) e insertarlas en sus alojamientos de trabajo (E) comprobando que quedan sujetas por los gatillos retenedores de seguridad (S).
3. Ajustar la torre estructural utilizando los estabilizadores (D) hasta que la base (B) quede nivelada, observando el nivel de burbuja estabilizador (L). Asegurar ajustando los platos de apoyo (J) girando la manivela (I) de la varilla reguladora.
4. Montar el perímetro de truss al carro (C) conforme debería de disponerse una vez elevada la estructura. En el caso de un pórtico de truss se necesitarán dos torres estructurales TR4 una en cada extremo. Para un perímetro cuadrado se necesitarán cuatro torres estructurales TR4, una en cada vértice.
5. Colocar el tramo de truss (T1) unido al extremo del tramo donde se encuentran las dos bisagras delanteras (F). Asegurar el truss con los pasadores y seguir uniendo todos los tramos (T2 y T3), colocar el cabezal (U) al final del último tramo (T3) de modo que la parte larga del cabezal (U) quede sobre el grillete (G) del carro (C).



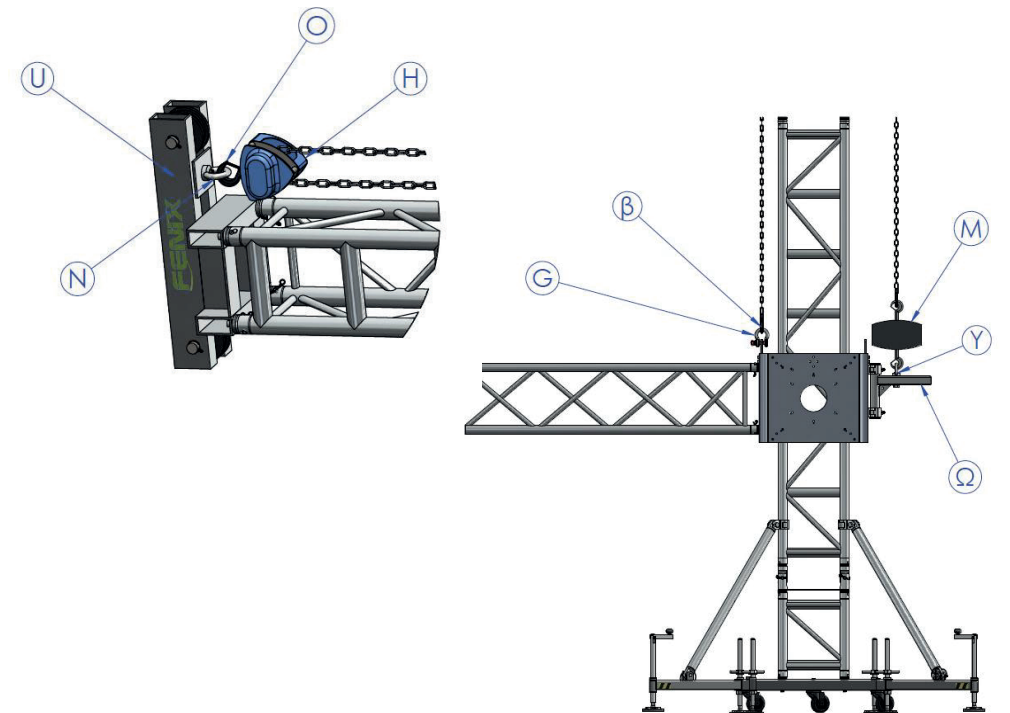
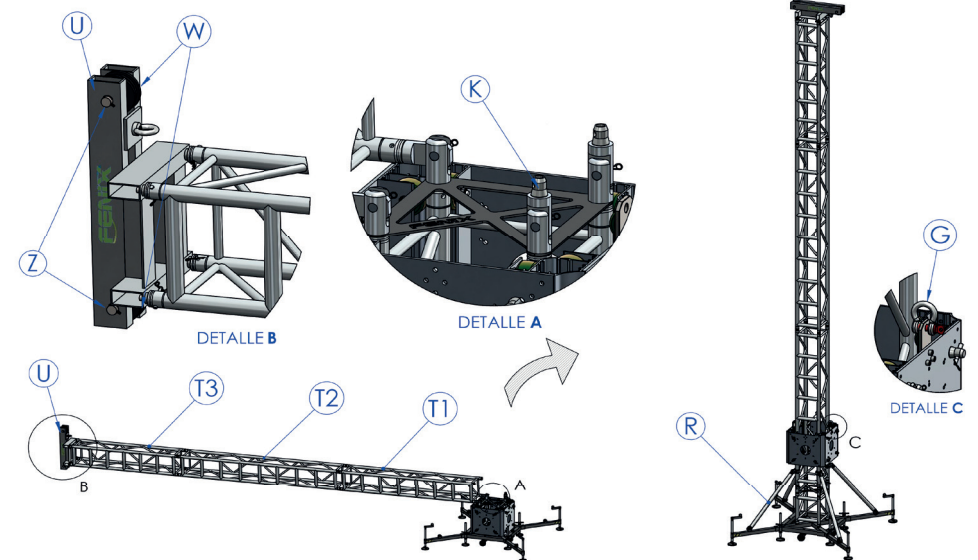
6. Elevación con polipasto: Una vez montados los trusses de forma horizontal, enganchar el polipasto (H) por medio de su gancho superior (O) en la anilla (N) del cabezal (U). Con el polipasto (H) colocado, elevar los trusses de forma manual y colocarlos completamente verticales en las bisagras traseras (K) con sus respectivos pasadores. Enganchar el gancho inferior de la cadena del polipasto (H) al grillete (G) del carro (C) para la elevación de la torre estructural.

7. Elevación con motor eléctrico: Una vez montados los trusses de forma horizontal, pasar la cadena del motor (M) por las poleas (W) del cabezal (U) asegurándose que los pasadores (Z) bloquean la salida de la cadena del motor (M). Elevar los trusses de forma manual, colocarlos completamente verticales y conectar el truss (T1) a las bisagras traseras (K) con sus respectivos pasadores. Enganchar el gancho (β) en el grillete (G) del carro (C) para la elevación de la torre estructural.

8. Colocar el motor (M) en el soporte motor (ε) y enganchar su gancho inferior en la argolla (Y) del soporte motor (ε).

9. Con el carro (C) subido a media altura, poner los tirantes (R) y continuar subiendo a la altura deseada.

10. Para el proceso de bajada y plegado,



invertir el orden de los pasos descritos.

5. MANTENIMIENTO

1. La torre estructural debe ser comprobada por un experto como mínimo una vez al año de acuerdo con su utilización.

2. Solamente deben utilizarse piezas de repuesto originales para garantizar una continuada seguridad de uso.

3. El usuario pierde todos los derechos de garantía, si incorpora otros repuestos que no sean originales o lleva a cabo cualquier modificación en el producto.

6. RIESGOS ESPECÍFICOS

Pérdida de estabilidad

Si se coloca la torre sobre un terreno inclinado o sobre una superficie que no sea completamente lisa existe el riesgo de pérdida de estabilidad lo que daría lugar generalmente a un vuelco de 90° con riesgo de lesiones graves para los operarios.

Caída de objetos a distinto nivel

Como elemento de elevación, su trabajo en altura hace que haya un riesgo importante de caída a diferente nivel de los objetos elevados, bien por fallo de los mecanismos de sujeción, desgaste de piezas, suciedad, etc. bien por utilización incorrecta de la torre (Ej: para elementos por encima de la carga máxima permitida). El descenso brusco del material elevado supone un elevado riesgo para el operario.

Golpes y/o contusiones por objetos

Este riesgo tan sólo en contadas ocasiones se traduce en accidente para el operario que conduce la operación, dada su situación durante el proceso de elevación; el riesgo de golpes por el elemento sobreelevado puede más bien afectar a personas que deambulen o tengan su puesto de trabajo en zonas cercanas a la torre estructural.

Su origen puede ser debido a pérdida de estabilidad, mal funcionamiento de elementos estructurales, mal funcionamiento de siste-

mas de seguridad, sistemas de sujeción, etc.

7. SISTEMAS DE PREVENCIÓN

Sobre pérdida de estabilidad

El mantenimiento de la estabilidad de la torre estructural debe realizarse básicamente con las siguientes medidas:

- Profesionalización, adiestramiento, formación y concienciación del riesgo a los usuarios de las torres.
- Dotación de diferentes dispositivos de seguridad y consejos por parte del fabricante, para reforzar su estabilidad como por ejemplo:

- Pasadores de seguridad que fijan la torre una vez elevada.
- Nivel de burbuja para facilitar el ajuste vertical.
- Marcado de la carga máxima que puede elevar la torre.

Se pueden minimizar estos riesgos con un adecuado mantenimiento de la torre estructural. El usuario deberá hacer inspecciones periódicas de los elementos de seguridad y realizar las reparaciones necesarias en caso de detectar deficiencias.

Asimismo, se pueden reducir las consecuencias de estos riesgos limitando la zona de acceso a la torre estructural y con adecuada formación del personal.

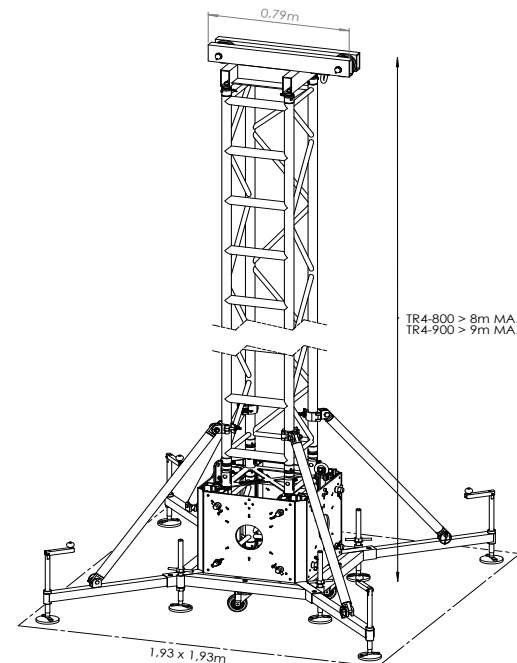
1. INTRODUCTION

This instruction manual has been drafted in accordance with the requirements of the Machinery Directive 2006/42/CE. The instruction manual is an integral part of the ground support tower to be consulted before, during and after tower's start-up, likewise whenever deemed necessary, respecting the contents for each and all the parts thereof.

This is the only way to achieve the basic objectives established in the manual's base such as preventing accident risks and the maximum possible optimisation for the ground support tower features.

This manual has taken extreme care regarding safety and accident prevention at work while using the machine, highlighting information of particular interest to the user.

ATTENTION: BEFORE TO USING THE GROUND SUPPORT TOWER, READ THIS MANUAL CAREFULLY



2. GENERAL DATA

2.1. Technical Data:

Name: GROUND SUPPORT TOWER

Model: TR4

Technical characteristics:

Maximum height: TR4-800: 8m / TR4-900: 9m / TR4-1000: 10m / TR4-1100: 11m / TR4-1200: 12m.

Maximum load: 1.500kg.

Material: Steel EN 10305-5 - Aluminium EN-AW 6082-T6..

Open base area: 1,925 x 1,925m.

Closed base area: 0,93 x 0,93m.

Weight: TR4-800: 210kg / TR4-900: 218kg.

- Fixation of tower sections to working height with safety pins.

- Leg anchorage with safety pins.

Equipment description:

Ground support tower TR4 has been designed to vertically raise structures and lighting and sound equipment vertically to different heights.

Tested by skilled personnel having passed all the operating, maximum load and dimension inspections.

Company: FENIX Stage, S.L.U.

Address: Avda. de los Trabajadores, 24 Horno de Alcedo - 46026 - Valencia (Spain)

2.2.- Applicable regulations

- Machinery Directive 2006/42/CE.
- BGV D8
- DIN 56921-11
- DIN 4113-2
- DIN 4112

3. GENERAL SAFETY RULES

- The lifting tower is an industrial element designed to raise loads vertically, it must NEVER be used as a platform elevator for people.
- Only place the lifting tower on firm flat grounds checking it is in vertical position. Do not use wedges or any strange elements to balance the hoist.
- Check legs are correctly assembled and secured by their safety pins.
- Never raise a load without first checking it is correctly supported and centred on the appropriate lifting tower supports, so the load only acts vertically.
- Never surpass the maximum load capacity indicated on the lifting tower characteristics label and on this instruction manual.
- If there is a likelihood of strong wind or gusts, place the lifting tower on the ground and secure it with the aid of straps.
- Never fix a strap over a vehicle or any other element which might move.
- Never use a ladder over the lifting tower or lean against it for any kind of work.
- Beware of any kind of projection above the lifting tower like cornices, balconies, luminous signs, etc. It is very important to avoid the presence of cables below the lifting tower's working height.
- Never move the lifting tower when the load is raised. It is inadvisable to make any kind of movement, even small positioning adjustments.
- Never use the lifting tower over any mobile surface or vehicle.
- Before using the lifting tower, check the cable's state, which must not present any broken threads or compression. NEVER use defective cables and change cable if in doubt. Only use steel cable as described on this manual.
- Fix the lever when the load is raised.
- Minimum load for braking function without problems is 25kg. Brake will not function without this minimum load.
- Neither grease nor lubricate the winch brake mechanism. Braking disks were greased with a special heat and pressure resistant grease. No other products must be used to prevent negative influence on brake functioning.
- All sections of the lifting tower must be lowered to transport it.

4. HOW TO USE

1. Place the lifting tower over a firm and flat surface on its working place.
2. Remove the outriggers (A) and insert them into their working position (E) checking that they are fixed by the safety pins (S).
3. Adjust the structural tower using the stabilizers (D) until the base (B) is leveled, checking the stabilizing bubble level (L). Secure by adjusting the support plates (J) by turning the crank (I) of the regulating rod.
4. Assemble the truss perimeter to the sleeveblock (C) as it should be done once the structure is raised. In case of a truss goalpost, two ground support TR4 towers will be required, one at each end. To do a square perimeter, four ground support TR4 towers will be required, one at each vertex.
5. Place the truss section (T1) attached to the end of the section where the two front hinges (F) are located. Secure the truss with the pins and continue with all sections (T2 and T3), put the head (U) at the end of the last section (T3), so that the longest part of the head (U) is above the shackle (G) of the sleeveblock (C).
6. Lifting with manual chain hoist: Once the trusses have been mounted horizontally, hook the manual chain hoist (H) by means of its upper hook (O) through the ring (N)

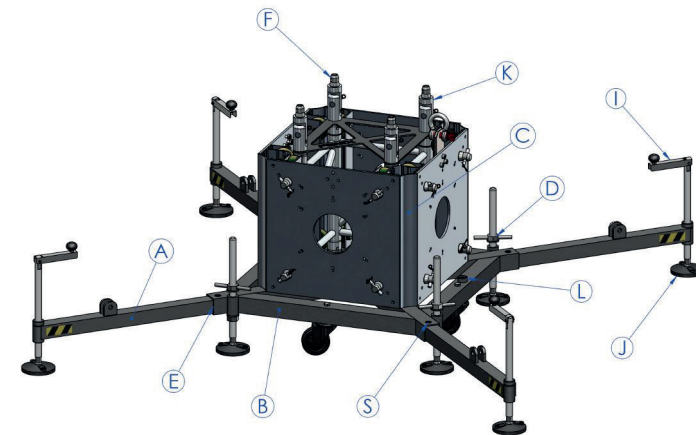
of the head (U). With the manual chain hoist (H) in its place, lift the trusses by hand and put it completely vertical. Attach it to the rear hinges (K) with their respective pins. Hook the lower hook of the chain of the manual chain hoist (H) to the shackle (G) of the sleeveblock (C) to raise the structural tower.

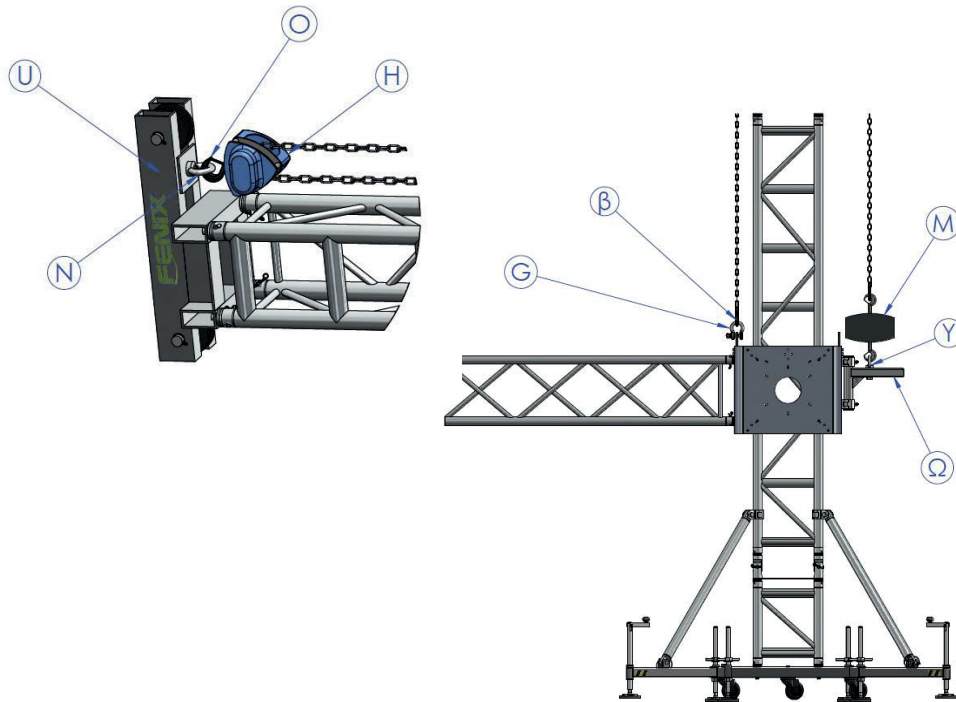
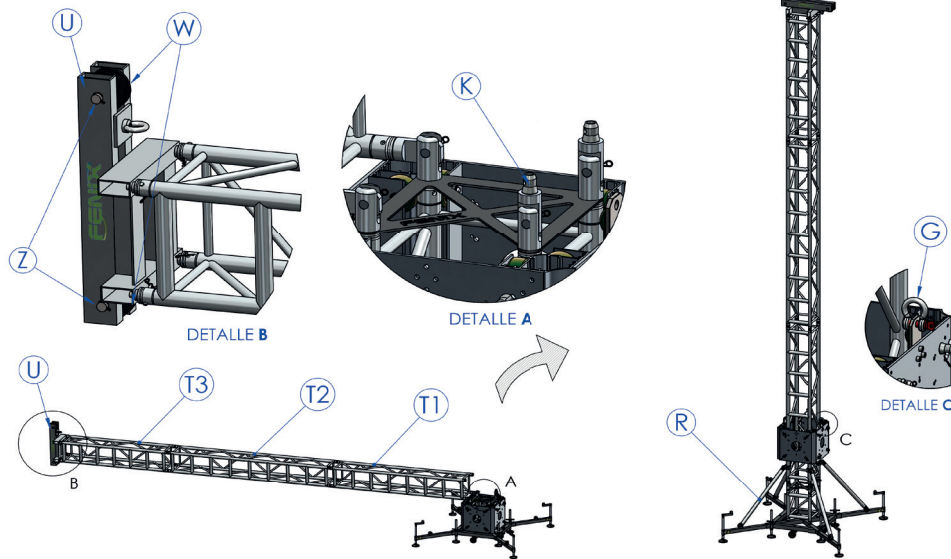
7. Lifting with electrical motor: Once the trusses are assembled horizontally, pass the chain of the motor (M) through the pulleys (W) of the head (U) ensuring that the pins (Z) avoid the exit of the chain of the motor (M). Lift the trusses by hand and put it completely vertical. Attach it to the rear hinges (K) with their respective pins. Lift the trusses by hand, put it completely vertical and connect the truss (T1) to the rear hinges (K) with their respective pins. Hook the hook (β) in the shackle (G) of the sleeveblock (C) to raise the structural tower.

8. Place the motor (M) on the motor support (ϵ) and hook its lower hook on the eye (Y) of the motor support (ϵ).

9. With the sleeveblock (C) raised to half height, attach the arms (R) and continue raising to the desired height.

10. For the lowering and folding process, reverse the order of the described steps.





5. MAINTENANCE

1. Ground support tower TR4, must be checked by an expert a minimum of once a year as per its use.
2. Only original spare parts must be used to ensure continued safe use. The user loses all guarantee rights if spare parts other than the originals are incorporated or the product is modified in any way.

6. SPECIFIC RISKS

Loss of stability

If the tower is placed on a sloping ground or a surface that is not completely flat, there is a risk of losing stability which would lead to a 90° overturn with risk of serious injuries for workers.

Objects dropping to a different level

As an elevation equipment and due to its working height, there is a serious risk of raised objects dropping to a different level, either due to securing mechanism failure, part wear, dirt, etc., or incorrect use of the ground support tower (E.g.: for goods over the maximum load allowed). Sudden drop of raised goods implies a serious risk for the worker.

Knocks and/or contusions due to objects

This risk only occasionally causes an accident to the worker running the operation due to his location during the elevation process; the risk of knocks from a raised element is more likely to affect people walking by or whose workplace is next to the ground support tower.

Its origin may be due to a loss of stability, malfunctioning of structural elements, safety systems, securing systems, etc.

7. PREVENTION SYSTEMS

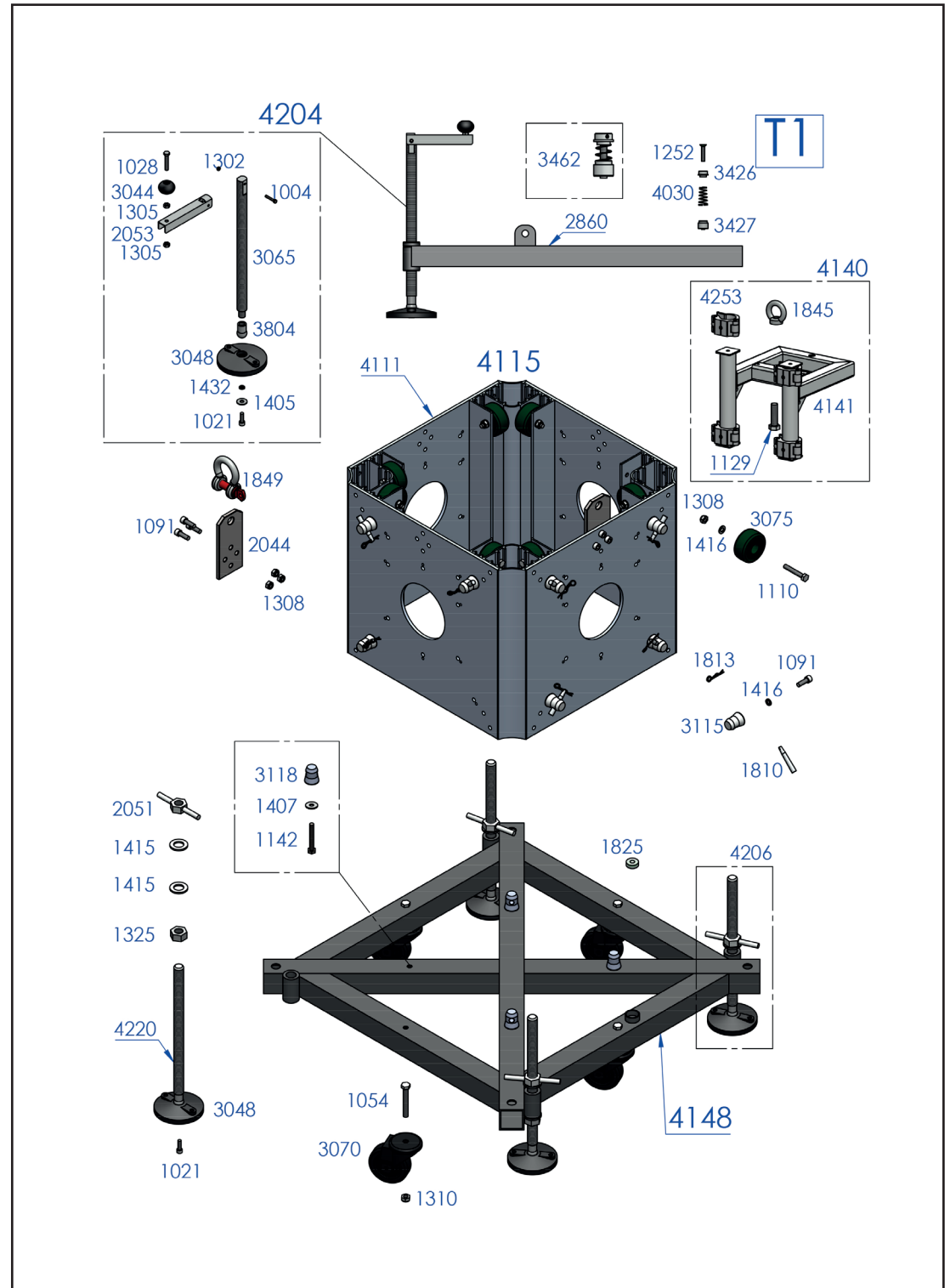
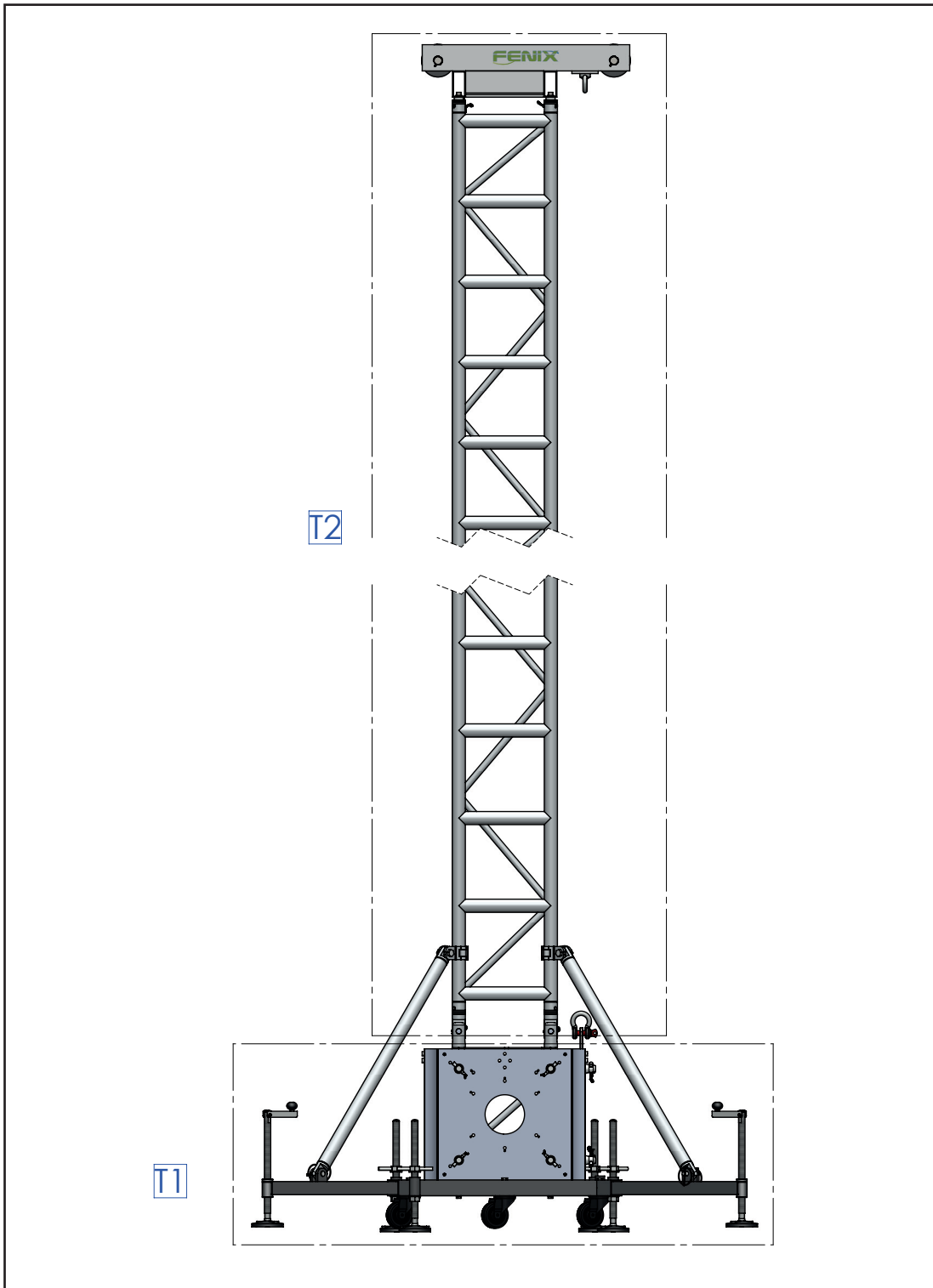
About loss of stability

Maintenance of ground support tower stability must basically be as per the following measures:

- Professionalization, training and risk awareness of ground support tower users.
- Equip with different safety devices and advices from the manufacturer to reinforce stability, as:
 - Bubble level to help vertical adjustment.
 - Specify maximum load that the ground support tower can raise.

These risks can be minimized with proper maintenance of the structural tower. The user shall make periodic inspections of the security elements and make necessary repairs if deficiencies are detected.

It also can reduce the consequences of these risks by limiting the area of access to structural tower and adequately trained staff.





FENIX Stage, S.L.U.

Avda. de los Trabajadores, 24
Horno de Alcedo

46026 - Valencia (Spain)

Tel.: +34 96 125 08 55

export@fenixstage.com

www.fenixstage.com