

¡Puede ser instalada por una sola persona! / Easy use and set-up by a single person!

### Torre ground support con motor o polipasto de cadena.

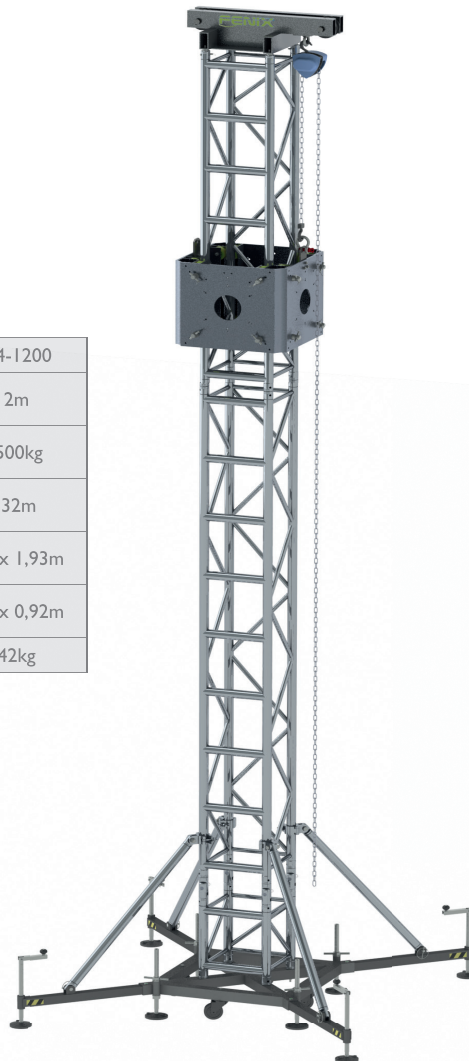
La ground support TR4 es la torre de mayor capacidad de su serie. Permite levantar estructuras de truss con total seguridad y con gran rapidez. El truss que se utiliza en estas torres es el truss cuadrado reforzado con escaleras SQRE-40. Su carro es muy versátil, pues permite conectar trusses de diferentes tamaños.

### Ground support tower with motor or chain hoist.

TR4 ground support tower is the tower with the highest loading capacity in its range. It allows to lift truss structures safe and quickly. It has a SQRE-40 reinforced square truss with ladder on one side. Its sleeveblock is very versatile because it allows connecting trusses of different sizes.

### Ficha técnica / Technical specifications

Referencia	TR4-800	TR4-900	TR4-1000	TR4-1100	TR4-1200
Altura máxima Maximum height	8m	9m	10m	11m	12m
Carga máxima Maximum load	1.500kg	1.500kg	1.500kg	1.500kg	1.500kg
Altura mínima Minimum height	1,32m	1,32m	1,32m	1,32m	1,32m
Área de trabajo Working area	1,93 x 1,93m	1,93 x 1,93m	1,93 x 1,93m	1,93 x 1,93m	1,93 x 1,93m
Área cerrada Closed area	0,92 x 0,92m	0,92 x 0,92m	0,92 x 0,92m	0,92 x 0,92m	0,92 x 0,92m
Peso / Weight	210kg	218kg	226kg	235kg	242kg



\* Polipasto no incluido | Chain hoist not included

Truss cuadrado con escalera / Squared ladder truss: SQRE-40
Tubo principal / Main tube: 50 x 3mm
Tubo secundario / Brace: 25 x 2mm
Aleación / Alloy: EN-AW 6082 T6
Carro elevador adaptable con / Sleeveblock suitable for:
*Trusses SQ-29, SQR-29, SQ-40, SQR-40

### Certificación / Certification



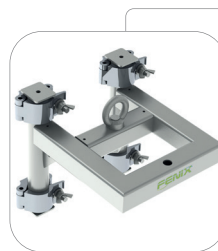
### Detalles / Details



#### BS-TR4 Base de acero BS-TR4 Steel base

Base de acero que dispone de 4 estabilizadores de poliamida. Incluye, además, 4 ruedas para facilitar su transporte.

Steel base with 4 polyamides stabilizers. Besides, it includes 4 wheels for an easy transportation.



#### SM-TR Soporte motor SM-TR Motor support

Soporte motor para torres ground support de las series TR3 y TR4. Se instala fácilmente a una de las caras del carro por medio de sus cuatro abrazaderas.

Motor support for TR3 and TR4 ground support towers. It is easy to install to one sleeveblock's side with its four clamps.



#### Carro reforzado adaptable Reinforced adaptable sleeveblock

Carro reforzado adaptable a trusses de diferentes medidas\*, que ofrece una gran versatilidad para todo tipo de eventos.

Reinforced sleeveblock, suitable to different truss measures\*, offering versatility for all kind of events.



#### Truss con escalera Truss with ladder

La torre TRC-700 incorpora un truss cuadrado de 29x29 reforzado con escalera en una cara que facilita su instalación.

TRC-700 tower has a reinforced squared 29x29cm truss with ladder on one side which eases the installation.

Síguenos en: / Follow us on:



FENIX Stage, S.L.U.

Avda. de los Trabajadores, 24 - Horno de Alcedo - 46026 - Valencia (Spain) - Tel: +34 96 125 08 55 - info@fenixstage.com / export@fenixstage.com

¡Puede ser instalada por una sola persona! / Easy use and set-up by a single person!

### Torre ground support con motor o polipasto de cadena.

La ground support TR4 es la torre de mayor capacidad de su serie. Permite levantar estructuras de truss con total seguridad y con gran rapidez. El truss que se utiliza en estas torres es el truss cuadrado reforzado con escaleras SQRE-40. Su carro es muy versátil, pues permite conectar trusses de diferentes tamaños.

### Ground support tower with motor or chain hoist.

TR4 ground support tower is the tower with the highest loading capacity in its range. It allows to lift truss structures safe and quickly. It has a SQRE-40 reinforced square truss with ladder on one side. Its sleeveblock is very versatile because it allows connecting trusses of different sizes.

### Ficha técnica / Technical specifications

Referencia	TR4-800B	TR4-900B	TR4-1000B	TR4-1100B	TR4-1200B
Altura máxima Maximum height	8m	9m	10m	11m	12m
Carga máxima Maximum load	1.500kg	1.500kg	1.500kg	1.500kg	1.500kg
Altura mínima Minimum height	1,32m	1,32m	1,32m	1,32m	1,32m
Área de trabajo Working area	1,93 x 1,93m	1,93 x 1,93m	1,93 x 1,93m	1,93 x 1,93m	1,93 x 1,93m
Área cerrada Closed area	0,92 x 0,92m	0,92 x 0,92m	0,92 x 0,92m	0,92 x 0,92m	0,92 x 0,92m
Peso / Weight	210kg	218kg	226kg	235kg	242kg

Truss cuadrado con escalera / Squared ladder truss: SQRE-40

Tubo principal / Main tube: 50 x 3mm

Tubo secundario / Brace: 25 x 2mm

Aleación / Alloy: EN-AW 6082 T6

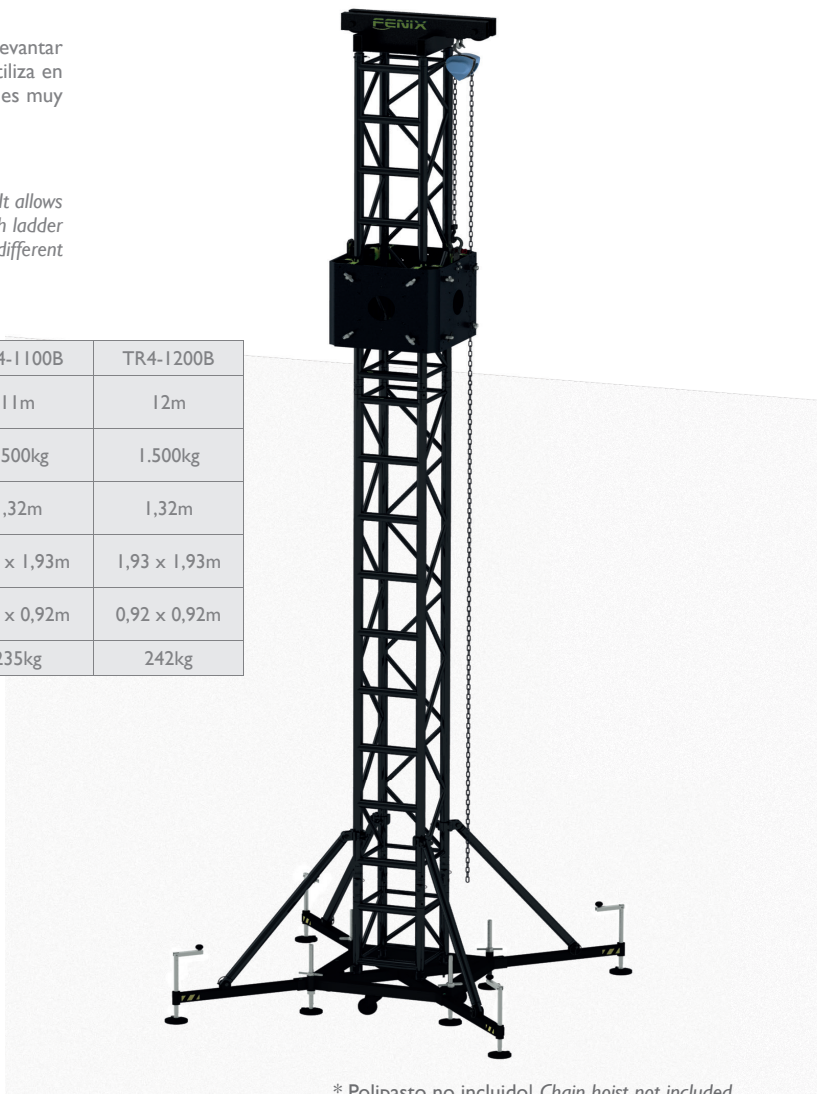
Carro elevador adaptable con / Sleeveblock suitable for:

\*Trusses SQ-29, SQR-29, SQ-40, SQR-40

### Certificación / Certification



### Detalles / Details



\* Polipasto no incluido / Chain hoist not included



### BS-TR4 Base de acero BS-TR4 Steel base

Base de acero que dispone de 4 estabilizadores de poliamida. Incluye, además, 4 ruedas para facilitar su transporte.

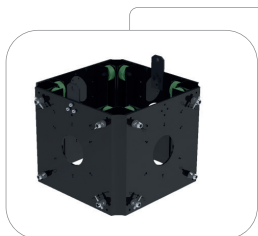
Steel base with 4 polyamides stabilizers. Besides, it includes 4 wheels for an easy transportation.



### SM-TR Soporte motor SM-TR Motor support

Soporte motor para torres ground support de las series TR3 y TR4. Se instala fácilmente a una de las caras del carro por medio de sus cuatro abrazaderas.

Motor support for TR3 and TR4 ground support towers. It is easy to install to one sleeveblock's side with its four clamps.



### Carro reforzado adaptable Reinforced adaptable sleeveblock

Carro reforzado adaptable a trusses de diferentes medidas\*, que ofrece una gran versatilidad para todo tipo de eventos.

Reinforced sleeveblock, suitable to different truss measures\*, offering versatility for all kind of events.



### Truss con escalera Truss with ladder

La torre TRC-700 incorpora un truss cuadrado de 29x29 reforzado con escalera en una cara que facilita su instalación.

TRC-700 tower has a reinforced squared 29x29cm truss with ladder on one side which eases the installation.

Síguenos en: / Follow us on:

