

Polipasto Eléctrico Suspendido Suspended Electrical Chain Hoist

¡Ahora disponible con dos frenos!
Now available with two brakes!

Cuerpo central

De alineación de aluminio, mecanizado, compacto y ligero.

Main body

Aluminium alloy body, mechanized, compact and light.

Cárter de reducción

Engranajes de acero de alta resistencia tratado térmicamente.

Gearbox

High resistance alloy steel gears, heat treated.

Limitador de carga

Elemento de seguridad de alta resistencia, en baño de aceite.

Load limiter

High resistance security device, bathed in oil.

Cadena elevación

De acero aleado de alta resistencia. Grado 80, calibrada y endurecida.

Load chain

High resistance alloy steel. Grade 80, calibrated and hardened.

Ganchos

Forjados y tratados, con lengüeta de seguridad.

Hooks

Forged and heat treated, with safety latch.



Motor autofrenante

Alto par de arranque y de frenado. Refrigerado. Aislamiento clase F. Freno electromagnético.

Brake motor

High starting and braking torque. Refrigerated. Insulation class F. Electromagnetic brake mechanized, compact and light.

Cuadro de control eléctrico

Elementos de máxima calidad.

Electric control panel

Highest quality electrical components.

Bolsa recogecadena

Resistente. De muy fácil montaje.

Chain bucket

Resistant. of easy assembly.

*Botonera de mando

Ligera y durable.

*Hand controller

Light and durable.

*Se vende por separado

*Sold separately

¡Ahora disponible con dos frenos!
Now available with two brakes!

Polipasto Eléctrico Invertido Inverted Electrical Chain Hoist



Especialmente diseñado para aplicaciones teatrales.

La serie MOE comparte las mismas características que la serie MO, realizándole las siguientes adaptaciones:

- Rodillo especial para una perfecta salida de la cadena.
- Bolsa especial de gran capacidad.
- Tapa del cárter de aluminio para un menor peso de la polea.
- Pintado de negro.

Specially designed for "upside down" running.

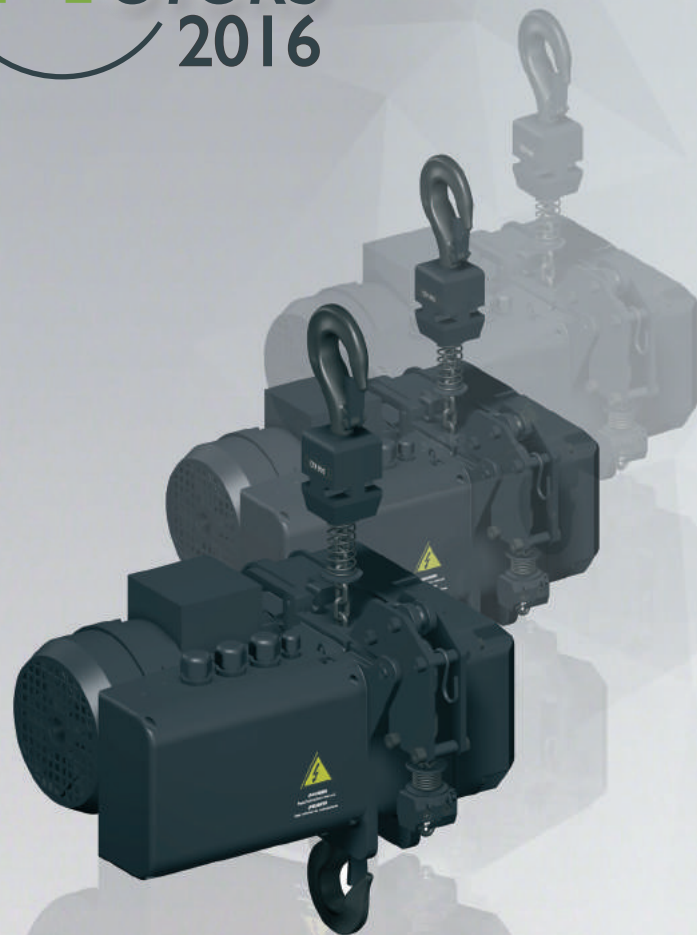
MOE Series shares the same main features than MO Series but it has been adapted as follows:

- Special roller to ensure a perfect running of the chain.
- Special large dimensions chain bag.
- Aluminium gearbox cover for lower weight.
- Black painted.

FENIX STAGE, S.L.

Avda. de los Trabajadores, 24. Horno de Alcedo 46026 - Valencia (España). Tel: +34 96 125 08 55
info@fenixstage.com - export@fenixstage.com www.fenixstage.com

MOTORES MOTORS 2016



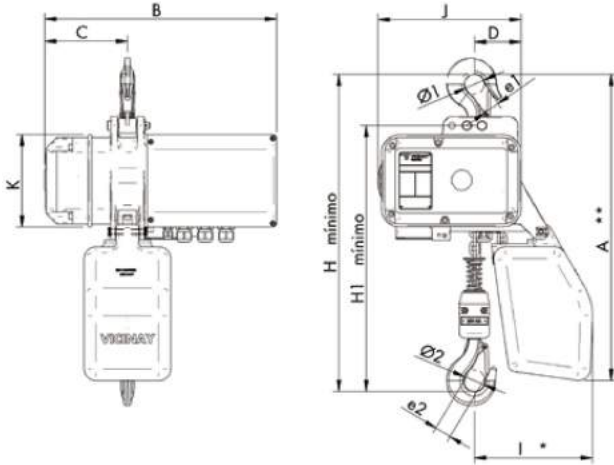
FENIX



Polipasto Eléctrico Suspendido Suspended Electrical Chain Hoist



(1) Dimensiones / Dimensions



POLIPASTO ELÉCTRICO SUSPENDIDO / SUSPENDED ELECTRICAL CHAIN HOIST (400V)							
Referencia Reference	Carga W.L.L.	Grupo F.E.M. F.E.M. group	Velocidad Speed	Cadena Chain	Ramales Falls	Motor Motor	Peso Weight
MO-250	250kg	M4	8m/min	5 x 15mm	1	0,37kW	28kg
MO-500	500kg	M4	6m/min	5 x 15mm	1	0,55kW	29kg
MO-1000	1.000kg	M4	4m/min	7 x 21mm	1	0,75kW	36kg
MO-1600	1.600kg	M5	4m/min	7 x 21mm	2	1,5kW	48kg
MO-2000	2.000kg	M4	4m/min	7 x 21mm	2	1,5kW	48kg

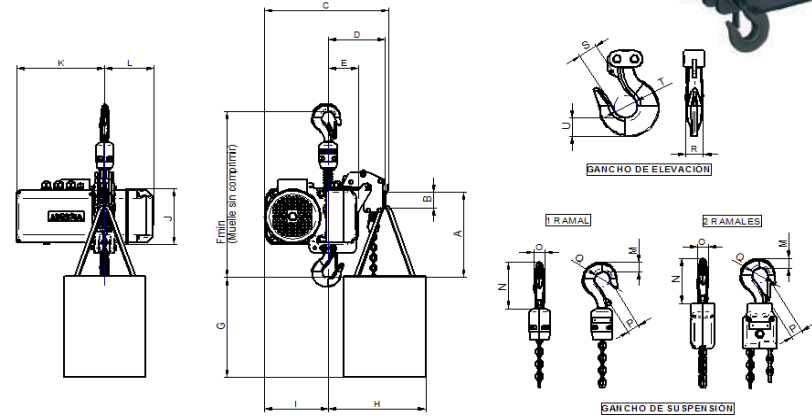
(1) Dimensiones / Dimensions								
Referencia Reference	A*	B	C	D	H	I*	J	K
MO-250	511	387	138	78	451	197	239	154
MO-500	511	387	138	78	451	197	239	154
MO-1000	509	387	138	95	455	206	266	164
MO-1600	591	396	136	139	610	240	292	184
MO-2000	591	396	136	139	610	240	292	184

* Dimensiones para bolsa recogecadena pequeña / Dimensions for small chain bucket

Polipasto Eléctrico Invertido Inverted Electrical Chain Hoist



(2) Dimensiones / Dimensions



POLIPASTO ELÉCTRICO INVERTIDO / INVERTED ELECTRICAL CHAIN HOIST (400V)							
Referencia Reference	Carga W.L.L.	Grupo F.E.M. F.E.M. group	Velocidad Speed	Cadena Chain	Ramales Falls	Motor Motor	Peso Weight
MOE-250	250kg	M4	8m/min	5 x 15mm	1	0,37kW	20kg
MOE-500	500kg	M4	6m/min	5 x 15mm	1	0,55kW	21kg
MOE-1000	1.000kg	M3	4m/min	7 x 21mm	1	0,75kW	28kg
MOE-2000	2.000kg	M5	5m/min	10 x 28mm	1	2,2kW	61kg

(2) Dimensiones / Dimensions										
Referencia Reference	A*	B	C	D	E	Fmin	G	H	I*	J
MOE-250	251	45	332	160	78	486	288	275	161	154
MOE-500	251	45	332	160	78	486	288	275	161	154
MOE-1000	248	45	358	175	94	492	291	290	171	164
MOE-2000	327	45	442	222	136	679	212	338	208	216

(2) Dimensiones / Dimensions											
Referencia Reference	K	L	M	N	O	P	Q	R	S	T	U
MOE-250	249	138	24	113	26	28	Ø36	25	27	Ø33	27
MOE-500	249	138	24	113	26	28	Ø36	25	27	Ø33	27
MOE-1000	249	138	24	109	26	28	Ø36	25	27	Ø33	27
MOE-2000	310	148	37	155	35	38	Ø48	35	38	Ø48	37

* Dimensiones para bolsa recogecadena pequeña / Dimensions for small chain bucket